

ГРИЛЬ-МАНГАЛ С ИК НАГРЕВОМ

МОДЕЛЬ: E-MASTER

РУКОВОДСТВО ПО ЭКСПЛУАТАЦИИ



Изготовитель: *“WeGrill and More”* (Италия)

ХОТЯ ЭТОТ ДОКУМЕНТ ПОДГОТОВЛЕН С БОЛЬШОЙ ТЩАТЕЛЬНОСТЬЮ, СОТРУДНИКИ И ПРОДАВЦЫ НАШЕЙ КОМПАНИИ НЕ МОГУТ ПРИНЯТЬ НА СЕБЯ КАКУЮ-ЛИБО ОТВЕТСТВЕННОСТЬ, СВЯЗАННУЮ С ЕГО НЕПРАВИЛЬНЫМ ПОНИМАНИЕМ ИЛИ ИСПОЛЬЗОВАНИЕМ (В СЛУЧАЕ ВОЗНИКНОВЕНИЯ СОМНЕНИЙ В ТЕХ ИЛИ ИНЫХ ПОЛОЖЕНИЯХ НАСТОЯЩЕЙ ИНСТРУКЦИИ НЕОБХОДИМО ПРЕКРАТИТЬ ИСПОЛЬЗОВАНИЕ И ОБРАТИТЬСЯ ЗА РАЗЪЯСНЕНИЯМИ К ПРОДАВЦУ).

Содержание.

1. Важные положения и предупреждения	3
2. Техника безопасности	4
3. Краткое описание оборудования	7
4. Рекомендации по защите окружающей среды при выбрасывании оборудования	7
5. Технические характеристики	7
6. Установка, сборка и подключение	8
7. Эксплуатация	11
8. Очистка и обслуживание оборудования	14
9. Возможные неисправности и пути их решения	14
10. Условия гарантии	14
11. Электрическая и детализовочная схемы	16

Вы приобрели профессиональный высококачественный гриль-мангал фирмы “WeGrill and More” (Италия), сертифицированный на соответствие требованиям директив и нормативов безопасности Европейского сообщества (знак соответствия CE).

Благодарим за Ваш выбор и надеемся, что приобретенное Вами оборудование удовлетворит Ваши запросы и ожидания.

Приглашаем Вас внимательно ознакомиться с инструкцией по эксплуатации перед включением и использованием гриля, именуемого в дальнейшем машина или аппарат.

1. Важные положения и предупреждения.

Эта инструкция является составляющей частью вашей машины и должна храниться в нормальных условиях. **Обязательно ознакомьте менеджера и персонал, отвечающий за оборудование, с содержанием этой инструкции, при смене персонала не забывайте ознакомливать новых работников с требованиями, содержащимися в этой инструкции (не забывайте выполнять эту просьбу также при передаче этой машины в другую организацию или при повторной установке машины в другом подразделении Вашей организации).**

На момент включения машины Вам следует выделить лицо, ответственное за машину. Наш персонал проведет подробный инструктаж по правилам техники безопасности, корректной эксплуатации машины. Пожалуйста, строго следуйте предписаниям нашего персонала особенно при установке машины - это позволит Вам использовать в дальнейшем машину с наиболее высокой производительностью, позволит избежать выходов машины из строя.

Перед установкой и использованием машины, внимательно изучите все положения этой инструкции. **Игнорирование или невыполнение установок и указаний, содержащихся в этой инструкции, приводит к преждевременным поломкам машины, ее неудовлетворительной работе, аннулированию гарантийных обязательств.**

- Перед проведением процедур, связанных с переустановкой, обслуживанием, очисткой машины, обязательно отключите машину от основной электрической сети.
- В случае если необходима переделка Вашей электрической сети, или Вы не уверены в параметрах электрической сети, Вам следует обратиться к квалифицированному электрику из сервисной службы для проведения соответствующих работ или консультаций.
- Устройство машины, материалы, применяемые при ее изготовлении, позволяют использовать ее на протяжении многих лет без каких-либо затруднений.
- Машина является источником повышенной опасности, неквалифицированное использование машины может привести к тяжелым последствиям: ожогам, электрическим травмам и т.п.
- Машина предназначена для использования предварительно проинструктированными пользователями, не допускайте неквалифицированный персонал, детей к машине, не позволяйте им играть с ней, разбирать ее.
- Машина предназначена для эксплуатации как в закрытом помещении, так и на открытом воздухе.

Предупреждения:

- Не разрешается оставлять упаковочные материалы без присмотра в домашних условиях. Рассортируйте упаковочные материалы и сдайте их в ближайший центр по сбору рециклируемых отходов.
- В том случае, когда Вы будете выбрасывать само оборудование, сдайте его в ближайший центр по сбору рециклируемых отходов.
- Не затрудняйте доступ к вентиляционным отверстиям и к прорезям, предназначенным для отвода тепла.

- Табличка данных, на которой приведены технические данные, регистрационный номер и торговая марка, находится на видном месте на стенке оборудования.
Не разрешается снимать эту табличку.



2. Техника безопасности.

- **Электрические соединения:** В интересах безопасности законодательство требует, чтобы монтаж и обслуживание электрооборудования выполнялись компетентными лицами в соответствии с действующими нормами и правилами. Данный вид работ должен выполняться квалифицированными специалистами, имеющими соответствующий допуск.
- При подключении к источнику электрической энергии с помощью вилки и розетки убедитесь в том, что они соответствуют друг другу и что используемый электрический силовой кабель соответствует установленным нормам и правилам.
После размещения оборудования доступ к розетке источника электрической энергии должен оставаться свободным.
НЕ РАЗРЕШАЕТСЯ тянуть за кабель при отключении вилки от розетки.
- Необходимо, чтобы электрооборудование было заземлено в соответствии с правилами техники безопасности.
- После завершения использования оборудования обязательно убедитесь в том, на панели управления нажата кнопка «OFF» (Выключено).
- Сразу после монтажа проведите краткий осмотр оборудования. Если оборудование не действует, то отсоедините его от источника электрической энергии и обратитесь в ближайший центр послепродажного обслуживания. Не разрешается пытаться самостоятельно отремонтировать оборудование.
- **Данное оборудование предназначено для профессионального применения обученным персоналом.** Не разрешайте детям и недееспособным лицам находиться вблизи данного оборудования или играть с ним.
- Не пытайтесь отремонтировать электрооборудование самостоятельно. Все виды ремонта следует поручать техническим специалистам, имеющим соответствующие полномочия, или уполномоченному центру послепродажного обслуживания. В случае неисправности отсоедините неисправное электрооборудование от источника электрической энергии.
- Когда потребуется выбросить данное электрооборудование, сдайте его в центр по сбору рециклируемых отходов.
- Изготовитель не несет никакой ответственности за ущерб, причиненный людям или предметам из-за несоблюдения приведенных выше указаний или из-за вмешательства в

какую-либо часть оборудования, или из-за применения запасных частей, не являющихся оригинальными.

Внимательно прочтите следующие предупреждения:

При использовании гриля необходимо запомнить нижеследующие фундаментальные правила:

- помните, что лицевые панели гриля, вынимаемые решетки, продукты имеют высокую температуру и могут вызвать серьезные ожоги;
- всегда держите руки вдали от рабочей зоны внутри гриля – существует риск получения серьезных ожогов. Всегда используйте защитные перчатки при работе;
- всегда обращайтесь особое внимание на прорези для вывода тепла и паров, расположенные в верхней и тыльной панелях гриля. Они не должны быть заблокированы ни при каких обстоятельствах;
- не прикасайтесь к грилю руками, если они и/или ноги влажные/мокрые;
- не используйте гриль, если Вы без обуви (босиком);
- запрещается использование просторной одежды, одежды с открытыми воротниками, короткими рукавами во время работы;
- при отключении гриля из сети не тяните за шнур, аккуратно, не прилагая излишних усилий, выньте вилку из розетки;
- следите за тем, чтобы электрический кабель гриля находился вдали от его разогретых поверхностей;
- все посторонние предметы, не задействованные в эксплуатации гриля, должны находиться вдали от гриля;
- не оставляйте гриль без присмотра;
- не используйте гриль на открытом воздухе во время дождя или снега;
- обратите особое внимание на то, что нагревательные элементы гриля стеклянные. По этой причине они могут быть легко повреждены при случайном ударе или падении гриля. Очень аккуратно обращайтесь с грилем, особенно, когда лампы находятся в разогретом состоянии;
- категорически запрещено перемещать гриль в процессе работы. Кроме того, не рекомендуется перемещать гриль в течение 30 минут после его отключения от сети.
- данная инструкция подлежит использованию исключительно с оригиналом инструкции по эксплуатации, содержащейся в упаковке гриля;
- запрещается разбирать, чистить гриль до момента его полного остывания и отключения от электрической сети;
- категорически запрещено использовать спички, зажигалки и открытое пламя вблизи гриля;
- категорически запрещено ремонтировать находящийся в работе гриль. Прежде чем приступить к выполнению ремонтных работ необходимо отключить гриль от основной электрической сети (должен быть обеспечен видимый разрыв электрической цепи).

В случае если в процессе работы Вы заметили какие-либо функциональные неполадки или неправильную работу гриля, немедленно отключите гриль от электрической сети. Пожалуйста, не предпринимайте попыток самостоятельно отремонтировать аппарат, немедленно звоните в вашу сервисную службу.

В случае повреждения электрического кабеля обратитесь в сервисную организацию для его замены.

Незаконная модификация оборудования и использование запасных частей.

Любые самостоятельные изменения в конструкции оборудования или попытки его модификации запрещены и очень опасны. Для ремонта оборудования используйте только оригинальные запасные части и принадлежности, рекомендованные изготовителем. Самостоятельные изменения в конструкции оборудования и использование не оригинальных запасных частей ведет к аннулированию гарантии.

Неправильные методы эксплуатации оборудования.

Эксплуатационная надежность оборудования гарантируется только при его правильном использовании. Предельные значения эксплуатационных параметров оборудования не могут быть превышены в любом случае.

Описание предупредительных символов, используемых в данном руководстве.

Для того, чтобы исключить возможные несчастные случаи при работе с грилем необходимо внимательно прочитать все предупреждения и правила безопасности, описанные в этом руководстве. Для идентификации этих важных сообщений, они будут специально помечены следующими символами:

**Опасность!**

Данный символ используется в предлагаемом руководстве для обозначения опасных ситуаций или возможности получения серьезных травм персонала при несоблюдении тех или иных правил безопасности.

**Важно!**

Данный символ используется в предлагаемом руководстве для обозначения ряда действий персонала, которые могут значительно сократить срок службы печи. Также данным символом обозначаются важные для пользователя сообщения.

**Внимание!**

Данный символ используется в предлагаемом руководстве для обозначения опасных ситуаций или возможности получения небольших или умеренных повреждений персонала при несоблюдении тех или иных правил безопасности.

Этот символ также используется при описании правил техники безопасности, несоблюдение которых может привести к повреждению гриля.

Действия при возникновении пожара.

- При возникновении пожара немедленно отключите гриль от основной электрической сети.

- Погасите пожар, используя подходящие для этого средства (углекислотные огнетушители в случае возгорания электрических компонентов, порошковые огнетушители при возгорании неэлектрических компонентов).



Внимание! Если гриль находится под напряжением ни в коем случае не пытайтесь тушить пламя при помощи воды.

3. Краткое описание оборудования.

Особенности конструкции.

- Гриль мангал электрический с ИК нагревом.
- Благодаря разборному корпусу из нержавеющей стали Aisi 304 и небольшому весу (18 кг) гриль идеально подойдет для кейтеринга и передвижных точек питания.
- Время разогрева - 3 минуты.
- Приготовление продукта обеспечивается двумя кварцевыми лампами, расположенными в верхней части гриля.
- Температура 850 градусов Цельсия.
- 5 пар направляющих для установки решетки для продукта размером 380*280 мм.
- Съёмная ручка из нержавеющей стали для удобного захвата решетки.
- Под решеткой для гриля расположены два поддона из нержавеющей стали.
- Верхний поддон наполняется водой и собирает излишки жира и сока, выделяющегося из продукта; нижний поддон выдвигается для удобной и гигиеничной выгрузки готового продукта из гриля.

4. Рекомендации по защите окружающей среды при выбрасывании оборудования.

Упаковочные материалы, применяемые в нашем производстве, не загрязняют окружающую среду, являются экологически дружелюбными и допускают рециклирование. Поэтому при выбрасывании упаковочных материалов ими следует распорядиться соответствующим образом. Обратитесь к вашему дилеру или к компетентным местным властям, которые смогут указать Вам адреса местных предприятий, занимающихся рециклированием, или центров по сбору отходов упаковки. Не выбрасывайте упаковочные материалы или детали упаковки в окружающую среду. В детских руках упаковочные материалы могут привести к удушью, в особенности, пластмассовые пакеты.

Даже когда Вы выбрасываете старое оборудование, делайте это соответствующим образом!

Важно! Доставьте оборудование в местный уполномоченный центр по сбору выбрасываемого электрооборудования. Это позволяет восстановить ошутимое количество ценных материалов.

5. Технические характеристики.

Модель	E-MASTER
Подключение к сети	220/1/50
Мощность, кВт	2,4
Примерный срок службы нагревательных ламп, ч	3000
Габаритные размеры, мм	310x450x380

6. Установка, сборка и подключение.

Рекомендации по сборке.



Положения, приведенные в этом разделе, должны выполняться с большой осторожностью, во избежание повреждения оборудования и персонала.

Место сборки гриля должно быть свободно от посторонних предметов.

Гриль поставляется в разобранном состоянии. Для сборки гриля последовательно выполните действия, описанные ниже (для разборки гриля проделайте те же действия в обратном порядке). В процессе сборки/разборки гриля всегда следите за тем, чтобы рабочее место было свободно от посторонних предметов, было ровным и достаточно твердым, чтобы выдержать вес гриля.

Извлеките составляющие гриля из сумки.



Установите основание гриля на твердую ровную поверхность.



Установите боковые панели.



<p>Зафиксируйте боковые панели с помощью винтов, входящих в комплект поставки.</p>	
<p>Установите верхнюю панель гриля с нагревательными элементами и зафиксируйте ее с помощью винтов, входящих в комплект поставки.</p>	
<p>Установите поддон для сбора жира в основании гриля. Для этого введите его в зацепление с направляющими, приподняв практически в вертикальное положение. Затем опустите в горизонтальное положение и аккуратно задвиньте на место.</p>	



Видео гид. Воспользуйтесь вашим смартфоном и отсканируйте этот QR-код для просмотра видео-инструкции.

Рекомендации по размещению.

- Оборудование должно быть размещено на ровной твердой поверхности вдали от источников воды, тепла и нагрева.
- Место установки должно быть обеспечено достаточной вентиляцией.
- Приток и отток воздуха около оборудования не должен быть затруднен рядом стоящим оборудованием/посторонними предметами. Обратите внимание на то, чтобы воздушные потоки не были заблокированы какими-либо предметами или объектами, расположенными около оборудования (стена, ткань и т.д.). Минимальные расстояния между машиной и окружающими предметами должно составлять 300 мм.
- Место установки не должно состоять из легковоспламеняющихся материалов. Проследите за тем, чтобы гриль не был установлен на матерчатых, виниловых ковриках и других горючих материалах.

Окружающая среда.

Допустимые значения температуры окружающей среды:

- хранение от -20°C до +70°C.
- эксплуатация от +2°C до 45°C.

Допустимые значения влажности окружающей среды:

- хранение от 10% до 90%
- эксплуатация от 30% до 70% (без конденсации).



Внимание! Эксплуатация гриля при температуре и влажности выходящими за обозначенные пределы может привести к повреждению аппарата. Данный вид поломки не покрывается гарантийными обязательствами завода-изготовителя.

Подключение к электрической сети.

- Электрическая безопасность вашего гриля неразрывно связана с его квалифицированным подключением к электрической сети и заземлением. Обратите внимание, что для подключения гриля к вашей электрической сети должен быть предусмотрен контур заземления, изолированный от нулевого провода. При использовании соединенных вместе контура заземления и нулевого провода гарантия аннулируется, вся ответственность за возможные последствия такого подключения лежит на вашей организации. Примите во внимание, подключение гриля происходит к существующим электрическим сетям, поэтому проверьте соответствие параметров вашей электрической сети требованиям выше (пользуйтесь услугами только квалифицированных электриков из электрической сервисной компании).
- При монтаже розетки, рекомендуется использовать розетки с соответствующим сечением подводящего провода, основная сеть должна подключаться к розетке через автоматический выключатель (в комплект поставки не входит), обеспечивающий защиту сети от короткого замыкания (параметры автоматического выключателя должны соответствовать параметрам гриля, указанным на его информационной табличке). Автоматический выключатель и розетку рекомендуется размещать на высоте 900 мм от уровня пола в хорошо освещенном месте непосредственно у гриля, где обеспечен легкий доступ к ним.
- В случае подключения гриля к электрической сети без розетки и вилки схема подключения должна содержать прямой выключатель (в комплект поставки не входит), обеспечивающий видимый разрыв в электрической цепи (зазор между разорванными контактами должен быть не менее 3 мм) и автоматический выключатель.
- Максимально допустимые отклонения параметров электрической сети от тех, на которые рассчитан аппарат, составляют +/-10%.
- Запрещено подключать гриль к дизель генератору и аккумуляторам.
- Проверьте и убедитесь в том, что напряжение электрической сети соответствует напряжению оборудования, указанному на информационной табличке.
- Подключение к электрической сети должно быть выполнено в соответствии с требованиями местных норм по установке. При установке оборудования необходимо строго следовать требованиям действующих на момент установки изделия нормативных документов, регламентирующих подключение и эксплуатацию этого оборудования. Этими документами устанавливается порядок устройства электрической сети в месте установки изделия, подключения к сети. Помимо этого, примите к сведению рекомендованный изготовителем порядок установки оборудования.
- Для подключения к электрической сети оборудование укомплектовано электрическим кабелем, соответствующим государственным нормам (положениям, инструкциям).



Внимание! Неправильное подключение оборудования к электрической сети может привести к повреждению тепловой поверхности. Убедитесь в правильном подключении оборудования к сети питания.

7. Эксплуатация.

Перед подключением аппарата убедитесь, что параметры сети соответствуют вашей модели. Убедитесь, что оборудование заземлено. Оборудование должно быть расположено на твердой и гладкой поверхности.

Помещение должно иметь хорошую вентиляцию и обеспечивать температуру не выше 45°C и влажность не более 70% (без конденсации).

Для включения гриля воспользуйтесь основным выключателем на его лицевой панели.



После включения гриля с помощью основного выключателя он выходит на максимальную мощность в 2,4кВт и продолжает работать на максимальной мощности без возможности ее регулировки.

Для выключения гриля нажмите используйте тот же основной выключатель.



Внимание! После выключения гриля дождитесь его полного остывания прежде, чем приступить к его очистке или обслуживанию.



Видео гид. Воспользуйтесь вашим смартфоном и отсканируйте этот QR-код для просмотра видео-инструкции.

Описание рабочих зон, работа с которыми должна выполняться с большой осторожностью.



Внимание! В процессе работы гриля температура внутри него достигает очень больших значений. Несмотря на то, что большая часть поверхностей гриля хорошо изолированы, обратите особое внимание на указанные ниже зоны, которые могут нагреваться до высоких температур в процессе работы аппарата. Старайтесь не прикасаться к этим поверхностям в процессе работы.

Фронтальная панель



Верхняя панель



Особенности приготовления на гриле E-MASTER.

- Приготовление продуктов в предлагаемом гриде происходит посредством ИК-облучения, схожий процесс приготовления наблюдается при работе с древесным или каменным углем, где длина волны генерируемого излучения и температура подобны. Отличие лишь состоит в том, что в предлагаемом гриле источник нагрева расположен сверху, а не снизу как в классических грилях.
- При работе на гриле могут использовать как одиночные, так и двойные решетки.
- В гриле предусмотрены 5 положений решетки, отличающихся расстоянием до нагревательных элементов.
- Положение 1, наиболее близкое к нагревательным элементам, позволяет быстро обжаривать продукты. При этом происходит эффект закрытия пор, в результате чего все соки остаются внутри продукта. Это позволяет продукту оставаться мягким и сочным.
- Время приготовления в Положении 1 не должно превышать 1 минуты для каждой стороны для мяса и большой рыбы.
- Для небольшой рыбы нет необходимости переворачивать ее при приготовлении в Положении 1. Достаточно обжаривания с одной стороны.
- Затем решетка может быть опущена на Уровень 2 для завершения процесса приготовления.
- Для продуктов, которые требуют длительного времени приготовления, рекомендуется опустить решетку на более низкие Уровни (3 или 4) после примерно 5 минут приготовления на Уровне 2. Этот процесс может быть выполнен для обеих сторон продукта. Данный метод приготовления подходит для, например, куриных бедер и ножек.
- Обратите внимание на то, что продукты могут отличаться содержанием влаги, размером и т.п. Поэтому только личный опыт работы на предлагаемом гриле позволит достичь оптимальных результатов приготовления тех или иных продуктов. Приведенные выше указания носят лишь рекомендательный характер.
- Используйте индивидуальные средства защиты при работе с грилем во избежание получения ожогов.
- При жарке продуктов, содержащих большое количество жира (бекон, курица с кожей) рекомендуется налить в верхний поддон воду.

Рекомендации по приготовлению.

Представленные ниже данные позволяют получить продукт типа «Well done». Приведенные данные носят лишь рекомендательный характер.

Тип продукта	Время приготовления
Колбаски	6-8 минут
Сосиски	3 минуты
Котлета для гамбургера	2,5 минуты с каждой стороны
Свинные ребрышки (500г)	4 минуты с каждой стороны
Котлеты (сбрызнутые небольшим количеством масла с каждой стороны)	6 минут
Моллюски (креветки)	3-4 минуты
Филе лосося (толстое)	6 минут
Филе трески	5 минут
Баклажаны	4 минуты
Болгарский перец	6 минут
Кабачок	6 минут

Использование решетки.

Решетка гриля была спроектирована таким образом, чтобы ее можно было использовать с любыми типами продуктов. Решетка съемная и может быть использована:

- С ручкой.
- Без ручки (используйте защитные перчатки для осуществления манипуляций с решеткой).

Использование внутри емкости без ручки. Этот способ подходит для приготовления постных продуктов. Не применяйте этот способ для приготовления на верхнем уровне при приготовлении, например, бекона или курицы с кожей в связи с возможностью возникновения открытого огня.

Несмотря на то, что ручка решетки теплоизолированная, рекомендуется использовать индивидуальные средства защиты, такие как перчатки, ткань и т.п. при работе с решеткой.

Использование поддона.

Поддон в первую очередь используется для поддержания чистоты в зоне под решеткой. Он может быть легко извлечен из гриля и очищен, например, в посудомоечной машине.

Установка и удаление поддона – очень простые манипуляции. Тем не менее, во избежание повреждений, ниже описаны ряд шагов по корректной работе с поддоном.

Установка поддона.

- Установите край поддона на направляющие под углом 90°.
- Опустите поддон в горизонтальное положение, одновременно задвигая его на место вдоль направляющих гриля.

Удаление поддона.

Вытяните поддон до упора. Поднимите его в вертикальное положение и аккуратно извлеките его из аппарата.

8. Очистка и обслуживание оборудования.



Внимание! Перед проведением любых процедур, связанных с обслуживанием и очисткой оборудования, отключите машину от основной электрической сети (должен быть обеспечен видимый разрыв цепи) и дождитесь полного остывания машины.

- Запрещается использовать для очистки машины любые виды органических растворителей.
- Запрещается использовать для очистки машины прямые струи воды, душирующие устройства и т.п.
- Запрещается использовать абразивные материалы для очистки поверхностей машины.
- Очистку машины необходимо производить ежедневно в конце рабочего дня.
- Загрязнения необходимо удалять влажной тканью, смоченной мыльным раствором. После очистки, увлажненные поверхности машины необходимо вытереть сухой тканью.
- Не используйте металлически щетки для очистки поверхности машины.
- Не погружайте аппарат в воду.
- Стекло, закрывающее нагревательные элементы, может быть снято и вымыто в посудомоечной машине.
- Категорически запрещено дотрагиваться до нагревательных ламп. Единственная ситуация, когда касание нагревательного элемента возможно – это в процессе его замены.
- Если предполагается, что гриль не будет эксплуатироваться определенное время, накройте его защитным чехлом.

9. Возможные неисправности и пути их решения.

Неисправность	Возможная причина	Способ решения
Гриль не включается.	Гриль не подключен к сети.	Убедитесь в том, что в сети есть напряжение. Убедитесь в том, что гриль подключен к электрической сети.
	Неисправен основной выключатель.	Проверьте и замените основной выключатель при необходимости.
Недостаточный нагрев.	Неисправен нагревательный элемент.	Проверьте и замените нагревательный элемент при необходимости.

При возникновении любых вопросов, связанных с работой, обслуживанием и эксплуатацией гриля, связывайтесь с авторизованным сервисным центром.

10. Условия гарантии.

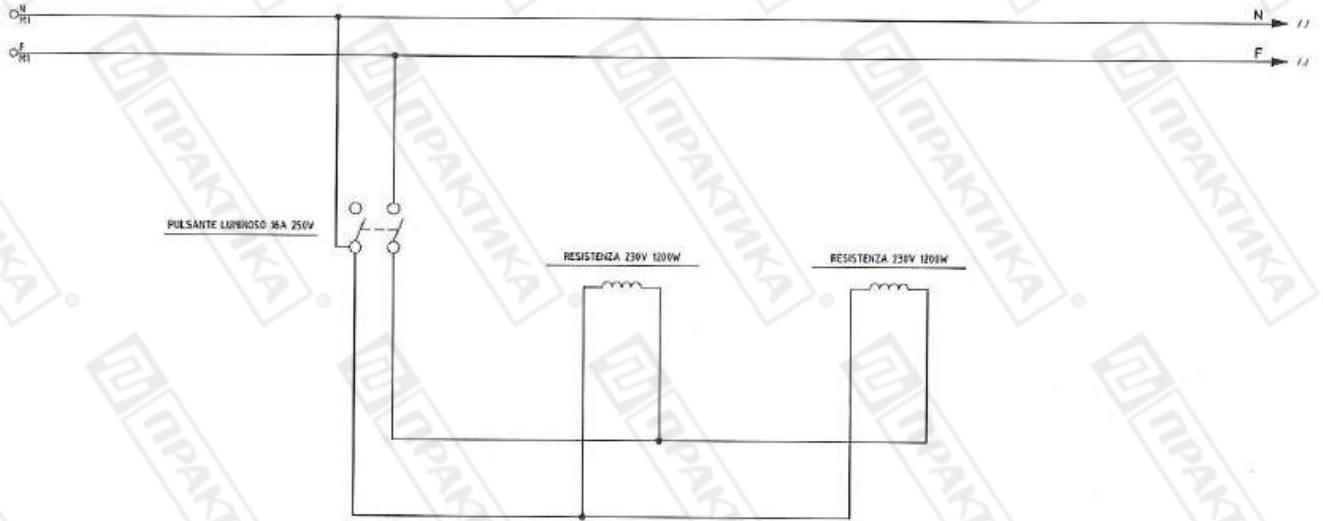
На Ваше оборудование распространяются гарантийные условия, указанные ниже, действующие один год с момента покупки. Момент покупки определяется по дате, указанной на нашей накладной. Накладная должна быть подписана и заверена печатью нашей организации. Рекомендуется хранить копию этой накладной вместе с инструкцией на изделие. Данная инструкция и копия накладной должна быть предъявлена нашему персоналу перед проведением любых работ, связанных с установкой, ремонтом, обслуживанием оборудования. Утеря накладной, инструкции влечет за собой аннулирование гарантии.

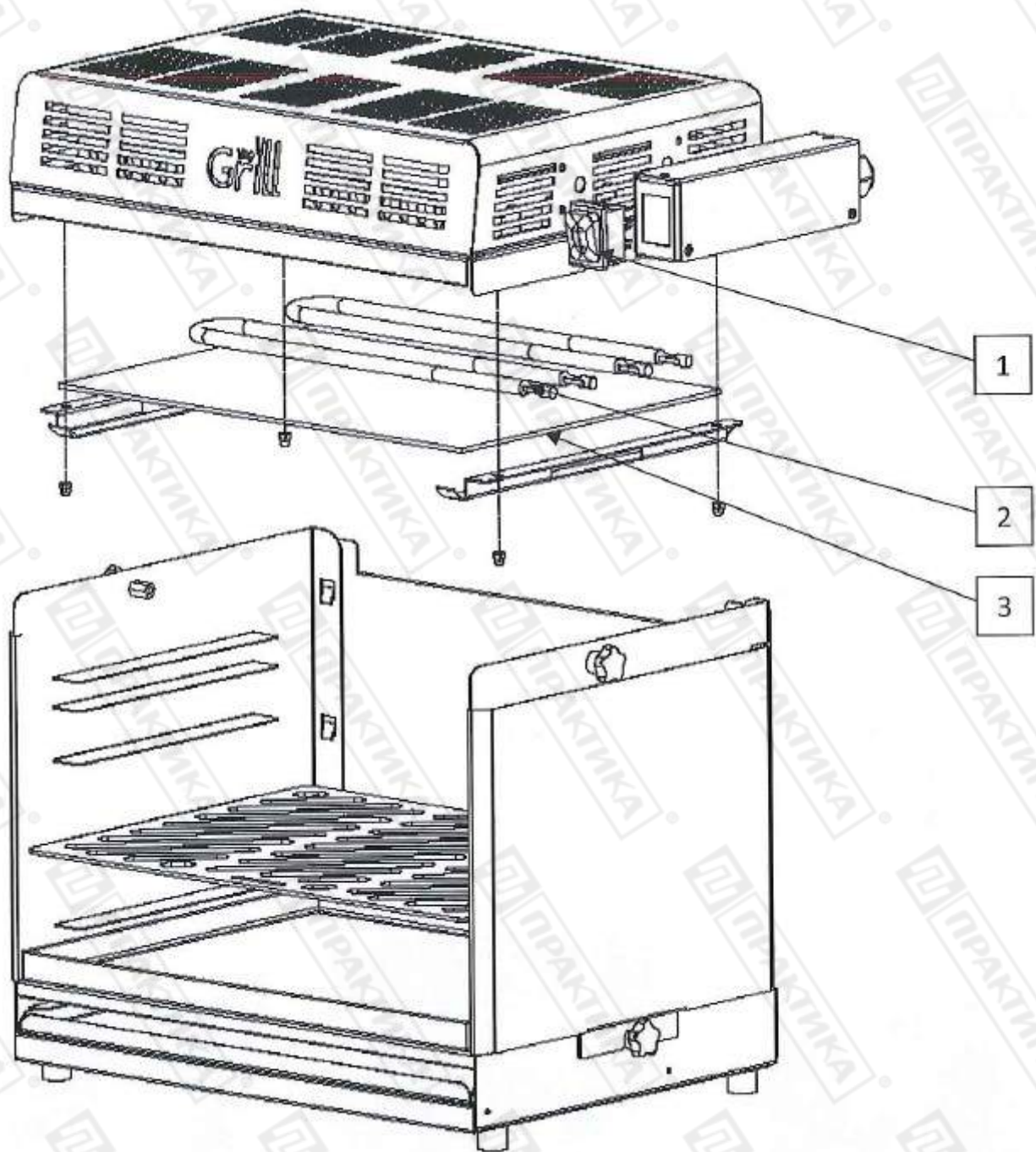
- Гарантия означает бесплатную замену любых вышедших из строя частей или компонентов оборудования, что вызвано ошибками завода-изготовителя и действиями нашей сервисной

организации в период гарантийного срока. Гарантия покрывает исключительно стоимость запасных частей, стоимость доставки запасных частей в пределах Москвы.

- Условия действия гарантийных обязательств, содержатся в настоящей инструкции, кроме этого дополнительно напоминаем Вам их главные положения:
 - оборудование должно быть введено в эксплуатацию представителями нашей организации;
 - обслуживание оборудования должно проводиться представителями нашей организации;
 - оборудование должен эксплуатироваться в соответствии с указаниями настоящей инструкции;
 - Не выполнение этих требований ведет к автоматическому аннулированию всех гарантийных обязательств.
 - Осуществление гарантийного ремонта не продляет гарантийный срок на замененные компоненты.
- Гарантийные обязательства не покрывают стоимости:
 - любых последствий некавалифицированных действий Вашего персонала в отношении оборудования вне зависимости от того кем, как и при каких обстоятельствах, они были совершены (это относится в равной степени к самостоятельным попыткам подключения/отключения, обслуживания, нарушениям указаний, содержащихся в настоящей инструкции);
 - частей и компонентов оборудования, подвергшихся механическому разрушению в процессе транспортировки, перегрузки, эксплуатации оборудования;
 - любых последствий воздействий третьих лиц, детей, животных на отдельные элементы конструкции оборудования, и оборудование в целом;
 - любых работ по ремонту и обслуживанию оборудования, в отношении которого действие гарантии аннулировано;
 - частей и деталей оборудования, износившихся или разрушившихся в результате избыточной нагрузки или естественного износа;
 - запасных частей, которые являются расходными материалами, таких как нагревательные элементы, индикаторные лампы и т.п.;
 - прямого или косвенного ущерба, связанного с эксплуатацией оборудования или неправильной установки оборудования.
- Аннулирование гарантии производится на основании заключения нашего персонала о невыполнении Вами условий, изложенных выше.
- Оборудование, гарантия на которое аннулирована, может быть отремонтировано нами только после оплаты Вами счета за предполагаемые услуги.

10. Электрическая и детализировочная схемы.





№ пп	Артикул	Кол-во	Описание
1	WGRE000008	1	Основной выключатель
2	WGRE000003	2	Нагревательный элемент
3	WGRE000006	2	Защитное стекло