

# LAVASTOVIGLIE A CAPOTTA

CAPOTTA A DOPPIA PARETE ISOLATA  
VERSIONE COMANDI ELETTRONICA

TIPO: 14N

Accessori  
BREAK TANK  
POMPA AUMENTO PRESSIONE  
DVGW  
ADDOLCITORE ACQUA  
DOSATORE DETERSIVO  
POMPA DI SCARICO

---

## Catalogo Ricambi

---



## Parti di ricambio

## Spare Parts

## Catalogues pièces

## Plezas de recambis

## Ersatzteile

### INFORMAZIONI GENERALI

Questo catalogo serve per richiedere con esattezza le parti di ricambio

Nelle ordinazioni indicare:

1) il numero dei codici dei particolari seguito dalla descrizione e la quantità desiderata;

2) Il codice alfa-numeric presente nella seconda colonna della tabella ;

**I disegni delle parti di ricambio sono solo indicativi e non rappresentano il pezzo in oggetto.**

**I dati contenuti in questo catalogo sono indicativi e possono essere soggetti a modifiche senza impegno di preavviso.**

### ALLGEMEINE INFORMATIONEN

Dieser Ersatzteilkatalog dient zur genauen Angabe der Teile bei Ersatzteilbestellungen.

Bei Ersatzbestellung ist folgendes anzugeben:

1) Die Bestellnummer der Ersatzteile mit der entsprechenden Beschreibung genaue Menge;

2) Der alpha-numerischer Code auf der zweiten Reihe in dein Spult;

**Die Zeichnungen der Ersatzteile sind nur als Hinweise gedacht und stellen nicht das betroffene Teil dar.**

**Bei den im Katalog angeführten Daten handelt es sich um Anhaltsdaten, die jederzeit, ohne Vorankündigung, geändert werden können.**

### GENERAL INFORMATION

The present spare parts order exactly the right spare parts

When ordering specify:

1) the part's code number followed by its description and quantity needed;

2) The alpha-numeric code is in the second column in the chart;

**Spare parts drawings are general and do not represent the part.**

**The contents of this catalogue are general and can undergo changes without prior notice.**

### INFORMACIONES GENERALES

El presente catálogo sirve para pedir con exactitud las partes de repuesto

En los pedidos se debe indicar:

1) el número de código de la parte y a continuación la descripción cantidad deseada;

2) El código alfanumerico presente en la segnada columna de la tabla;

**Los diseños de las partes de recambio son solo indicativos y no representan la pieza en cuestión.**

**Los datos contenidos en el presente catálogo son indicativos y pueden modificarse sin aviso previo.**

### INFORMATIONS GENERALES

Ce catalogue permet de commander correctement les pièces détachées

Les commandes doivent être passées en indiquant:

1) le numero de code des pièces détachées suivi de leur description quantité désirée;

2) le code alphanumérique dans la deuxième colonne du tableau;

**Les plans des pièces détachées sont fournis seulement à titre indicatif et ne représentent pas la pièce concernée.**

**Les données de ce catalogue sont citées seulement à titre indicatif et peuvent être l'objet de modifications sans avis préalable.**

### ESEMPIO EXAMPLE EXEMPLE BEISPIEL

| Rif.               | Codici  |
|--------------------|---------|
| MODULE:Particolari |         |
| 10505              | 540903  |
| 10510              | 540908  |
| 10515              | 15065/A |
| 10520              | 540086  |
| 10525              | 540028  |

### Note

Tutte le informazioni riportate si intendono aggiornate alla data di stampa. Il Produttore si riserva il diritto di apportare qualsiasi modifica richiesta dallo sviluppo evolutivo dei suddetti prodotti.

Per la sicurezza ,la garanzia, l'affidabilità ed il valore della lavastoviglie usa solo ricambi originali. **Per alcuni codici, sono richieste quantità minime d'ordine.**

### Attenzione

Questo libretto è parte integrante della lavastoviglie e, in caso di passaggio di proprietà, deve essere consegnato al nuovo acquirente.

### Remarque

Toutes les informations contenues dans ce manuel s'entendent mises à jour à la date d'impression. En raison du développement constant de ses produits, usine se réserve le droit d'apporter à tout instant les modifications qu'elle jugera utiles.

Pour la sécurité, la garantie, la fiabilité et la valeur de votre lavevaisselles, en cas de transfert de propriété, doit toujours être remis au nouveau propriétaire. **Pour quelque référence on demande un minimum de pièces par commande**

### Attention

Ce manuel doit être considéré comme partie intégrante de la lavevaisselles, en cas de transfert de propriété, doit toujours être remis au nouveau propriétaire.

### Note

The information contained herein is valid at the time of going to print. The Company reserves the right to make any changes required by the future development of the above-mentioned products.

For your safety, as well as to preserve the warranty reliability and worth of your dishwashers, use original spare parts only. **For some codes a minimum quantity for order is required.**

### Warning

This manual forms an integral part of the dishwashers and - if a transfer of title occurs - must always be handed over to the new owner.

### Hinweis

Die Der Hersteller behält sich das Recht vor, jegliche, durch eine Weiterentwicklung der genannten Produkte bedingte Änderungen vornehmen zu können.

Verwenden Sie für Ihre Sicherheit, die Garantie, die Zuverlässigkeit und den Wert Ihrer machine originale Ersatzteile. **Für bestimmte Code nummer werden mindesten bestellungen verlangt.**

### Achtung

Diese Betriebsanleitung ist Bestandteile des machine und muss bei seinem Weiterverkauf dem neuen Besitzer ausgehändigt werden.


Parti di ricambio

Spare Parts

Catalogues pièces

Plezas de recambis

Ersatzteile




---

**Code** DW 009M.0001 **CL/Part**

**Model DESCRIPTION**

**S/N** DW A 1000001 **Type** .....

400V 3N 50HZ 8A  
3500W 500W


 16A

**IPX3**

Pressione Dinamica alimentazione idrica 200-500 kPa  
Pression dynamique arrivèe d'eau  
Dynamic pressure water supply  
Dynamischer Druck asserreinlauf

Pressione dinamica vapore saturo  
Pression dynamique vapore satueèe  
Dymanischer Druck gesattigter Dampf  
Pression Dinamica Vapor Saturado


**TECHICAL SPECIFICATION**




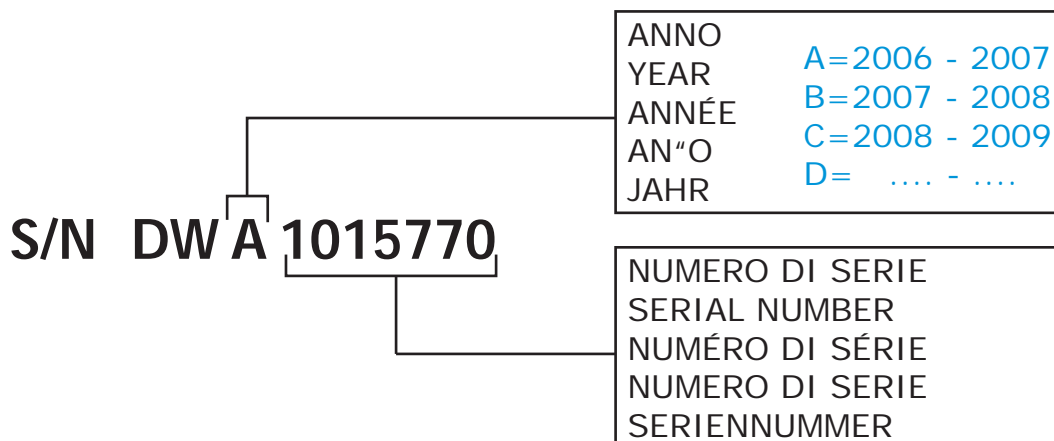
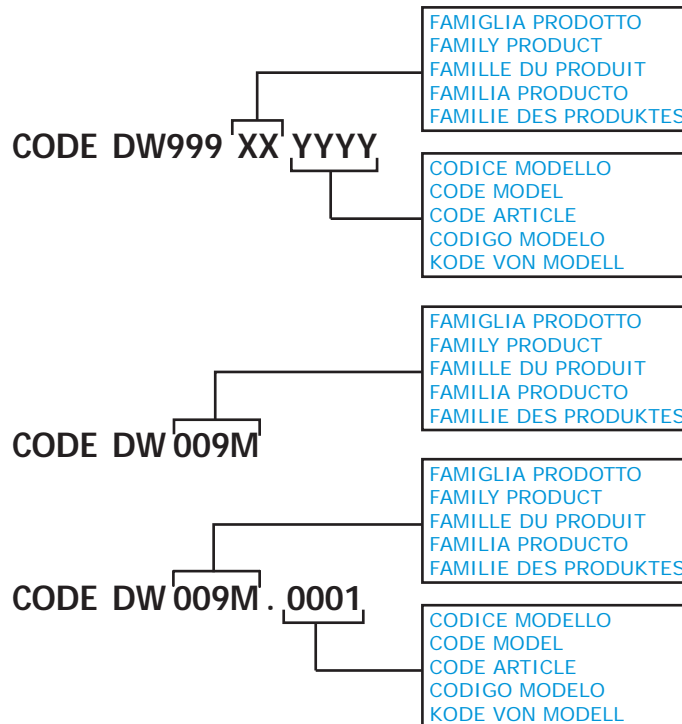
**MADE IN ITALY**

Temperatura massima acqua in ingresso 60°C  
Temperature max eau a l'entre  
Maximale Temperatur Wasseranschlu  
Maximum Water temperature in-feeding

---

Model 

S/N 



**POSIZIONE MATRICOLA / LOCATION OF SERIAL NUMBER / EMBLACEMENT DU NUMERO DE SERIE**

MATRICOLA  
SERIAL NUMBER  
NUMERO DE SERIE

MATRICOLA  
SERIAL NUMBER  
NUMERO DE SERIE

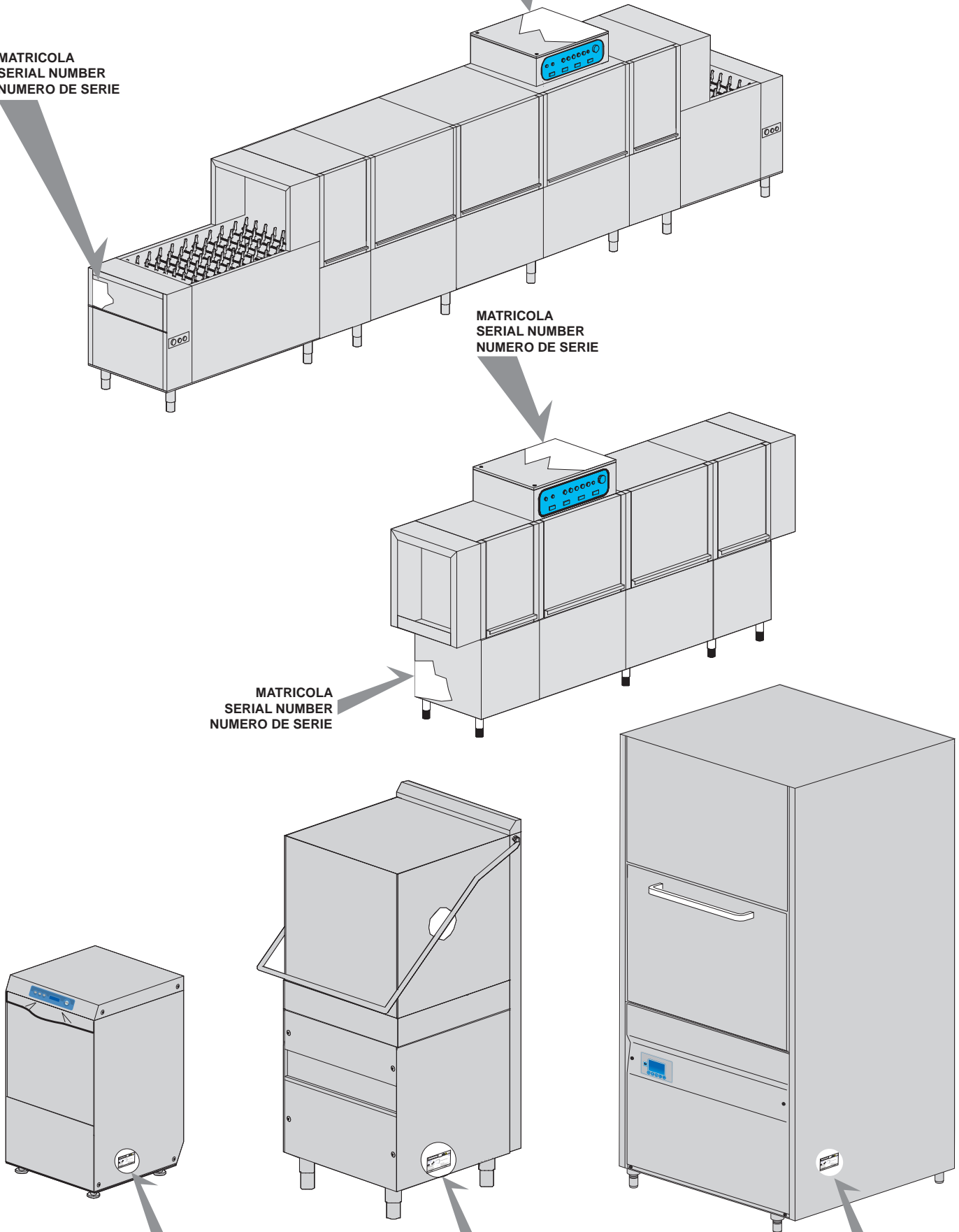
MATRICOLA  
SERIAL NUMBER  
NUMERO DE SERIE

MATRICOLA  
SERIAL NUMBER  
NUMERO DE SERIE

MATRICOLA  
SERIAL NUMBER  
NUMERO DE SERIE

MATRICOLA  
SERIAL NUMBER  
NUMERO DE SERIE

MATRICOLA  
SERIAL NUMBER  
NUMERO DE SERIE



## 1. Parti di ricambio

|   |    |
|---|----|
| Particolari gruppo carrozzeria .....    | 9  |
| Pannellature di chiusura.....           | 11 |
| Isolamento capotta .....                | 13 |
| Pannello comandi .....                  | 15 |
| Componenti elettrici di controllo ..... | 17 |
| Gruppo elettrovalvole .....             | 19 |
| Gruppo elettrovalvole .....             | 21 |
| Break Tank .....                        | 23 |
| Pompa aumento pressione .....           | 25 |
| Valvola DVGW .....                      | 27 |
| Gruppo addolcitore acqua.....           | 29 |
| Gruppo dosatore brillantante .....      | 31 |
| Gruppo dosatore brillantante .....      | 33 |
| Gruppo boiler .....                     | 35 |
| Derivazione 3 vie.....                  | 37 |
| Gruppo pompa lavaggio .....             | 39 |

|  |           |
|--|-----------|
| <b>Gruppo pompa lavaggio .....</b>                           | <b>41</b> |
| <b>Gruppo dosatore detersivo .....</b>                       | <b>43</b> |
| <b>Gruppo pompa scarico.....</b>                             | <b>45</b> |
| <b>Gruppo pressostato con gabbia d'aria</b>                  | <b>47</b> |
| <b>Gruppo torrette con girelli [ risciacquo - plastica ]</b> | <b>49</b> |
| <b>Gruppo torrette con girelli .....</b>                     | <b>51</b> |

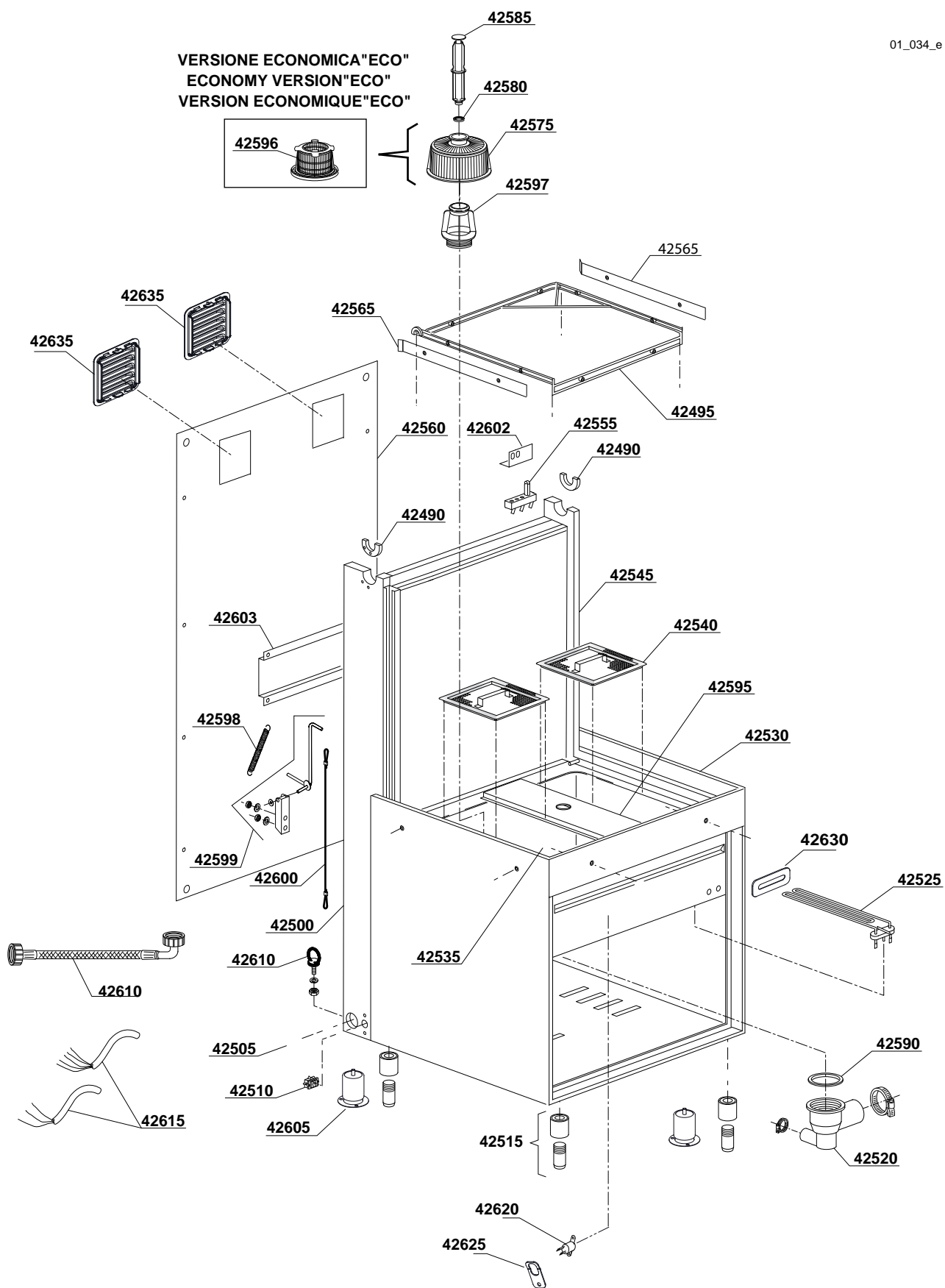
## 1.1 Codici di voltaggio

| Volt | Codice di voltaggio     |
|------|-------------------------|
| A    | 3/N/PE~380-400V 50-60Hz |
| D    | 3/PE~200-210V 50-60Hz   |
| F    | 2/PE~220-240V 50-60Hz   |
| G    | 3/N/PE~415V 50-60Hz     |
| H    | 3/PE~220-230V 50-60Hz   |
| K    | 3/PE~380-400V 50-60Hz   |
| L    | 3/PE~415V 50-60Hz       |
| M    | 3/PE~440V 60Hz          |
| P    | 1/N/PE~220-230V 50-60Hz |
| R    | 2/PE~220-240V 50-60Hz   |
| U    | 1/N/PE~240V 50-60Hz     |
| V    | 3/PE~240V 50-60Hz       |
| W    | 1/N/PE~100-110V 50-60Hz |

## 1.2 Codici dei prodotti

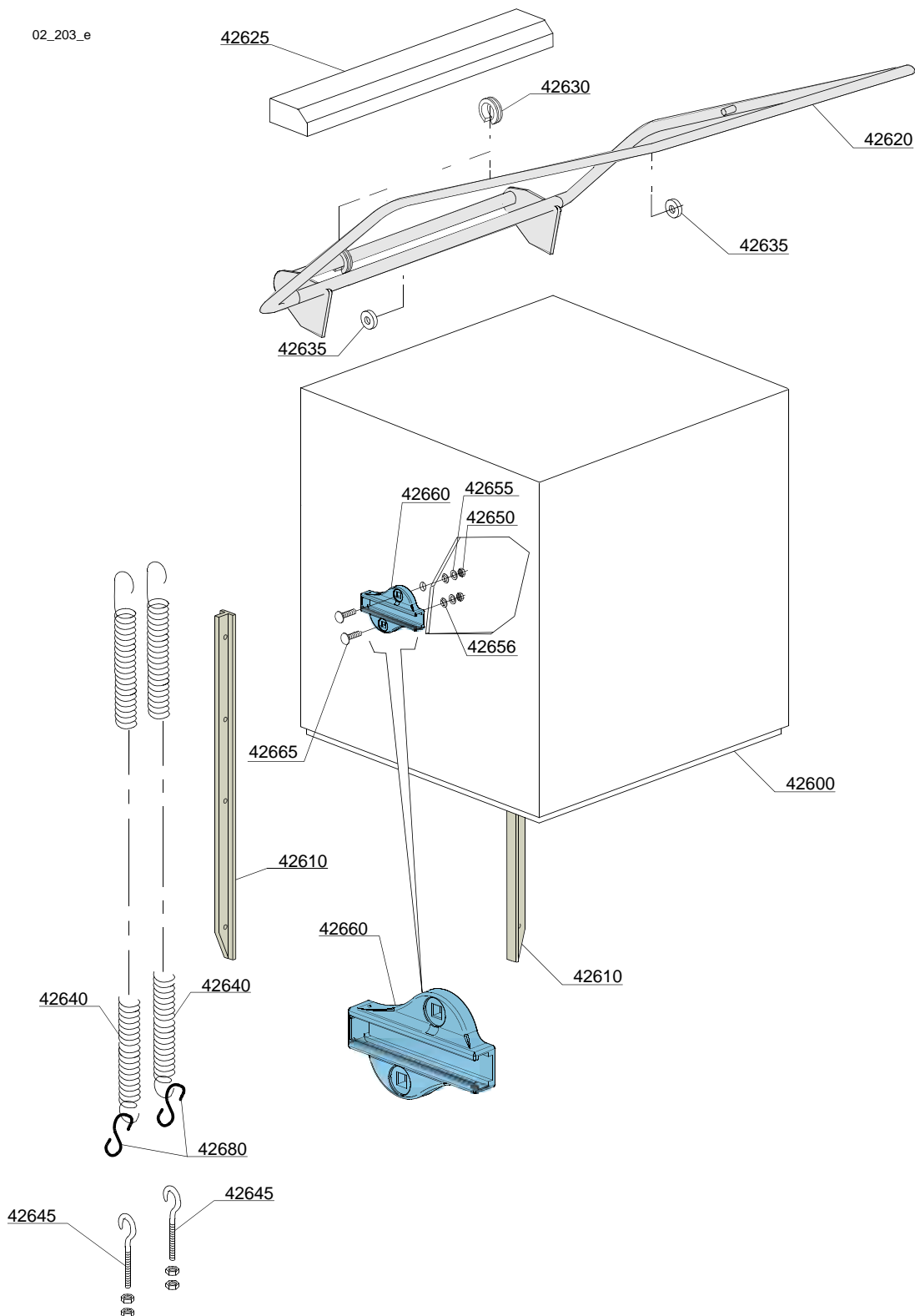
| Codici del prodotto    | Nome completo                   |
|------------------------|---------------------------------|
| Codici dei modelli     |                                 |
| i                      | CAPOTTA A DOPPIA PARETE ISOLATA |
| e                      | VERSIONE COMANDI ELETTRONICA    |
| Codici dei tipi        |                                 |
| 14N                    | 14N                             |
| Codici degli accessori |                                 |
| bt                     | BREAK TANK                      |
| bp                     | POMPA AUMENTO PRESSIONE         |
| dvgw                   | DVGW                            |
| ws                     | ADDOLCITORE ACQUA               |
| dd                     | DOSATORE DETERSIVO              |
| dp                     | POMPA DI SCARICO                |

01\_034\_e



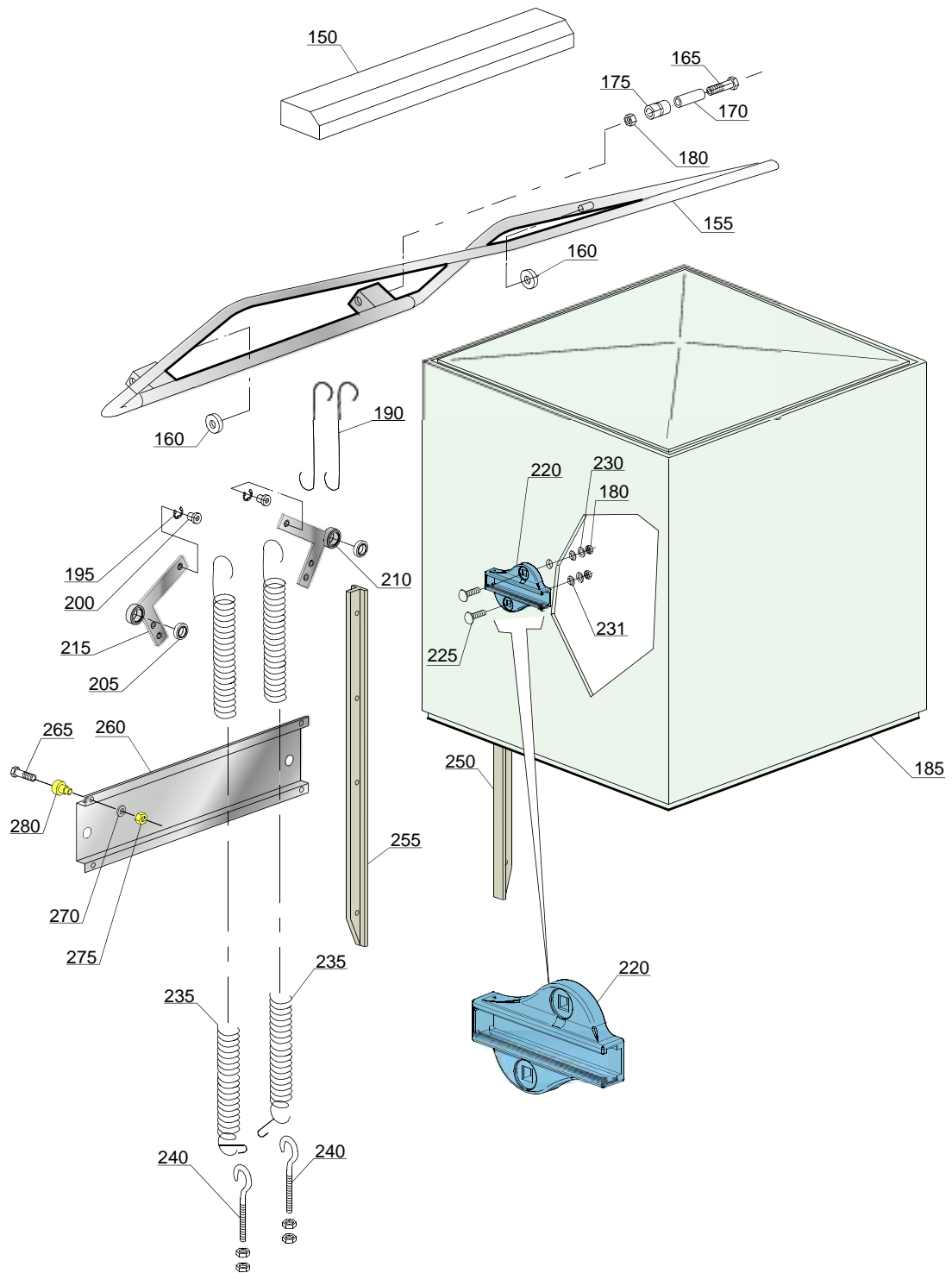


| ID   | Codici   | da SN | a SN | Mod. | Acces. | Volt | Descrizione                                    |
|--|----------|-------|------|------|--------|------|--|
| <b>Module:Particolari gruppo carrozzeria</b> |          |       |      |      |        |      |  |
| 42490  | 11600055 |       | -    |      |        |      | Boccola guida destra/sinistra                  |
| 42495  | 11600001 |       | -    |      |        |      | Supporto cesto                                 |
| 42500  | 11600621 |       | -    |      |        |      | Montante sinistro                              |
| 42505  | 13324    |       | -    |      |        |      | Passacavo Ø46mm                                |
| 42510  | 15065/A  |       | -    |      |        |      | Fissacavo con viti                             |
| 42515  | 15116    |       | -    |      |        |      | Piedino  |
| 42520  | 500606   |       | -    |      |        |      | Pozzetto con scarico laterale destro           |
| 42525  | 150047   |       | -    |      |        |      | Resistenza 2,7KW                               |
| 42530  | 76000    |       | -    |      |        |      | Assieme base                                   |
| 42530  | 76000/D  |       | -    |      |        |      | Assieme base ( versione depurata )             |
| 42535  | 11600018 |       | -    |      |        |      | Perno sostegno portacesti M6                   |
| 42540  | 11600907 |       | -    |      |        |      | Filtro ( versione inox )                       |
| 42540  | 76025    |       | -    |      |        |      | Filto ( versione plastica )                    |
| 42545  | 11600620 |       | -    |      |        |      | Montante destro                                |
| 42555  | 70305    |       | -    |      |        |      | Finecorsa a pulsante                           |
| 42560  | 11600630 |       | -    |      |        |      | Pannello posteriore                            |
| 42565  | 10600923 |       | -    |      |        |      | Spondina cesto                                 |
| 42575  | 500616   |       | -    |      |        |      | Filtro aspirazione                             |
| 42580  | 13021    |       | -    |      |        |      | Guarnizione DEM 40                             |
| 42585  | 500619   |       | -    |      |        |      | Troppopieno                                    |
| 42590  | 80208    |       | -    |      |        |      | Guarnizione 95x75x3                            |
| 42595  | 76007    |       | -    |      |        |      | Traverso portafiltro                           |
| 42596  | 500600   |       | -    |      |        |      | Filtro interno con cestello                    |
| 42597  | 500607   |       | -    |      |        |      | Ghiera con innesto filtro                      |
| 42598  | 10700    |       | -    |      |        |      | Molla  |
| 42599  | 11600059 |       | -    |      |        |      | Assieme Staffa gancio di sicurezza             |
| 42600  | 76252    |       | -    |      |        |      | Corda sistema di sicurezza                     |
| 42601  | 11600058 |       | -    |      |        |      | Anello di passaggio corda di sicurezza         |
| 42602  | 11600919 |       | -    |      |        |      | Squadretta supporto micro                      |
| 42603  | 11600625 |       | -    |      |        |      | Omega supporto leve capotta                    |
| 42605  | 15116/M  |       | -    |      |        |      | Piedino "marina"                               |
| 42610  | 10900001 |       | -    |      |        |      | Canna di carico                                |
| 42610  | 10726    |       | -    |      |        |      | Canna di carico per Break Tank ( WRAS )        |
| 42610  | 10900004 |       | -    |      |        |      | Canna di carico                                |
| 42615  | 75363    |       | -    |      |        |      | Cavo di alimentazione 4x6x3500 mm              |
| 42615  | 75358    |       | -    |      |        |      | Cavo di alimentazione 3x6x3500 mm              |
| 42615  | 15145    |       | -    |      |        |      | Cavo di alimentazione 4x4x2500 mm              |
| 42615  | 75362    |       | -    |      |        |      | Cavo di alimentazione 3x10x3500 mm             |
| 42615  | 80200    |       | -    |      |        |      | Cavo di alimentazione 5x4x3400 mm              |
| 42620  | 15552/B  |       | -    |      |        |      | Termostato "klix"                              |
| 42625  | 15552/A  |       | -    |      |        |      | Piastrina termica                              |
| 42630  | 250043   |       | -    |      |        |      | Piastrina per resistenza                       |
| 42635  | 25046    |       | -    |      |        |      | Tappo di chiusura con alette di raffreddamento |

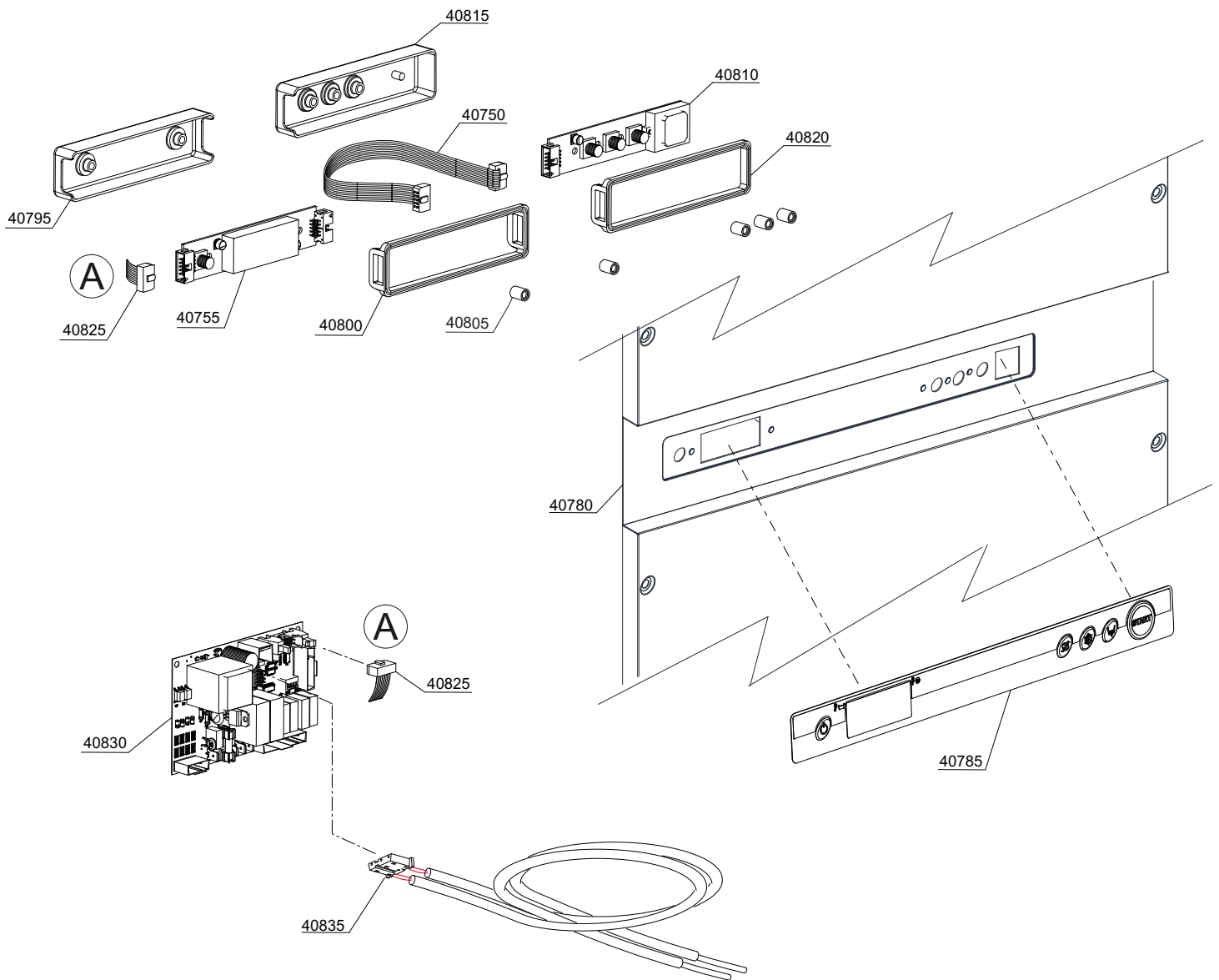


| ID                                     | Codici   | da SN | a SN | Mod. | Acces. | Volt | Descrizione                 |
|--|----------|-------|------|------|--------|------|-----------------------------|
| <b>Module:Pannellature di chiusura</b> |          |       |      |      |        |      |                             |
| 42600                                  | 76001    |       | -    |      |        |      | Capotta                     |
| 42610                                  | 76080    |       | -    |      |        |      | Pattino scorrimento capotta |
| 42620                                  | 76075    |       | -    |      |        |      | Maniglione                  |
| 42625                                  | 11600913 |       | -    |      |        |      | Spoiler                     |
| 42630                                  | 70306    |       | -    |      |        |      | Snodo aggancio molla        |
| 42635                                  | 89919    |       | -    |      |        |      | Ruota                       |
| 42640                                  | 75303    |       | -    |      |        |      | Molla posteriore            |
| 42645                                  | 10800210 |       | -    |      |        |      | Vite tirante con gancio     |
| 42650                                  | 11718    |       | -    |      |        |      | Dado autobloccante M8 inox  |
| 42655                                  | 11185    |       | -    |      |        |      | Rondella piana 8x16         |
| 42656                                  | 76086    |       | -    |      |        |      | Ogiva per camma             |
| 42660                                  | 11600036 |       | -    |      |        |      | Camma movimento capotta     |
| 42665                                  | 11325    |       | -    |      |        |      | Vite inox M8x25 Uni 5731    |
| 42680                                  | 76253    |       | -    |      |        |      | Gancio a "S" D6x65          |

02c202xe

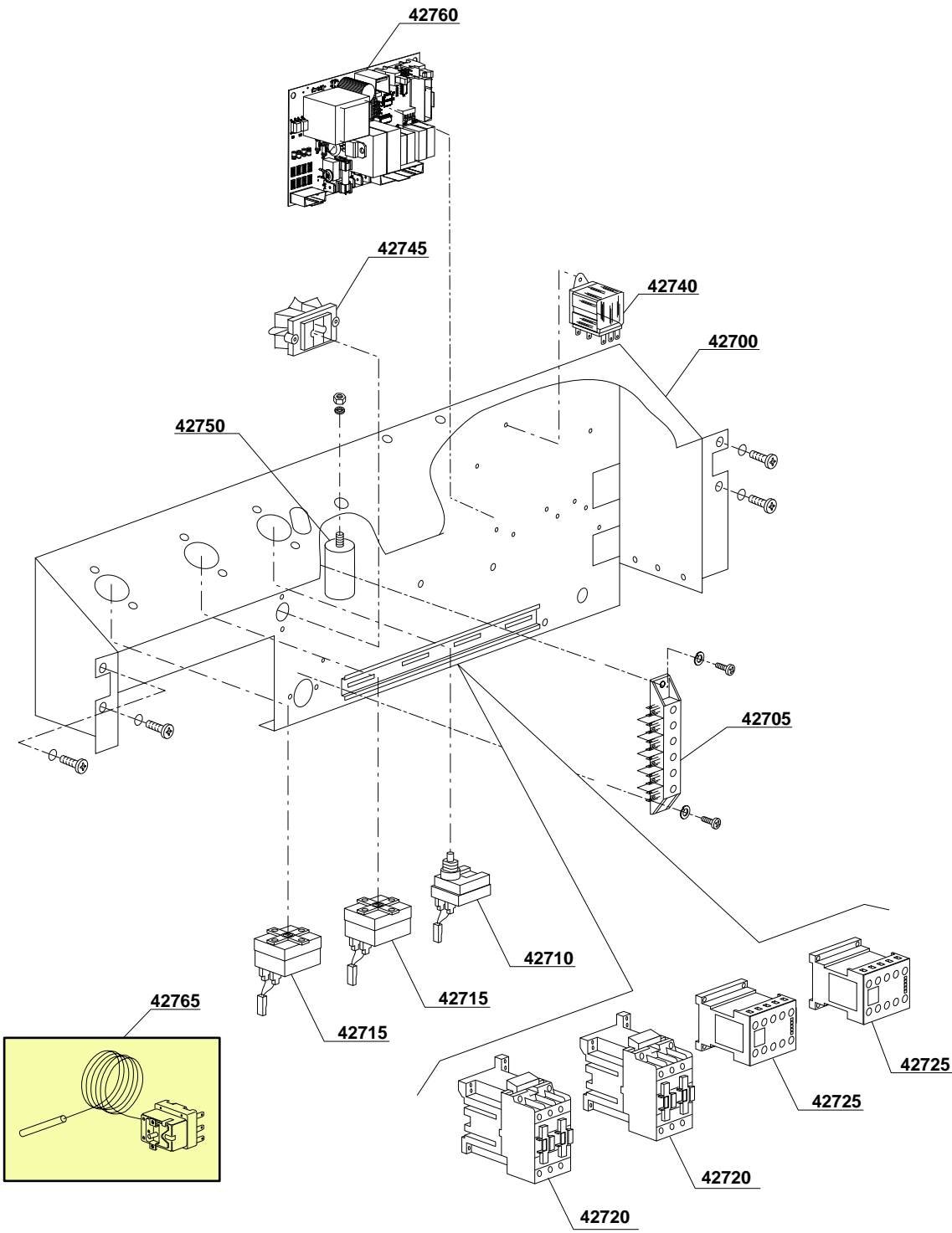


| ID                               | Codici   | da SN | a SN | Mod. | Acces. | Volt | Descrizione                          |
|----------------------------------|----------|-------|------|------|--------|------|--------------------------------------|
| <b>Module:Isolamento capotta</b> |          |       |      |      |        |      |                                      |
| 150                              | 11600913 |       | -    |      |        |      | Spoiler                              |
| 155                              | 11600910 |       | -    |      |        |      | Maniglione                           |
| 160                              | 89919    |       | -    |      |        |      | Ruota per cesto                      |
| 165                              | 11163    |       | -    |      |        |      | Vite                                 |
| 170                              | 11600015 |       | -    |      |        |      | Distanziali per rulli                |
| 175                              | 11600014 |       | -    |      |        |      | Rullo per tirante                    |
| 180                              | 11718    |       | -    |      |        |      | Dado autobloccante M8 inox           |
| 185                              | 11600902 |       | -    |      |        |      | Capotta                              |
| 190                              | 11600013 |       | -    |      |        |      | Tirante unione maniglione/leve       |
| 195                              | 11823    |       | -    |      |        |      | Seeger Ø10 inox                      |
| 200                              | 11600038 |       | -    |      |        |      | Boccola per molla                    |
| 205                              | 10800010 |       | -    |      |        |      | Cuscinetto per leve sollevamento     |
| 210                              | 11600026 |       | -    |      |        |      | Leva destra                          |
| 215                              | 11600027 |       | -    |      |        |      | Leva sinistra                        |
| 220                              | 11600036 |       | -    |      |        |      | Camma movimento capotta              |
| 225                              | 11324    |       | -    |      |        |      | Vite inox M8x40 Uni 5731             |
| 230                              | 11185    |       | -    |      |        |      | Rondella piana 8x16                  |
| 231                              | 76086    |       | -    |      |        |      | Ogiva per camma                      |
| 235                              | 70302    |       | -    |      |        |      | Molla posteriore                     |
| 240                              | 10800210 |       | -    |      |        |      | Vite tirante con gancio              |
| 250                              | 11600028 |       | -    |      |        |      | Pattino destro scorrimento capotta   |
| 255                              | 11600029 |       | -    |      |        |      | Pattino sinistro scorrimento capotta |
| 260                              | 11600624 |       | -    |      |        |      | Omega supporto leve cappotta         |
| 265                              | 11134    |       | -    |      |        |      | Vite inox M10x35                     |
| 270                              | 11192    |       | -    |      |        |      | Rondella grower M10 inox             |
| 275                              | 11719    |       | -    |      |        |      | Dado M10 inox                        |
| 280                              | 10800115 |       | -    |      |        |      | Perno asta sollevamento              |



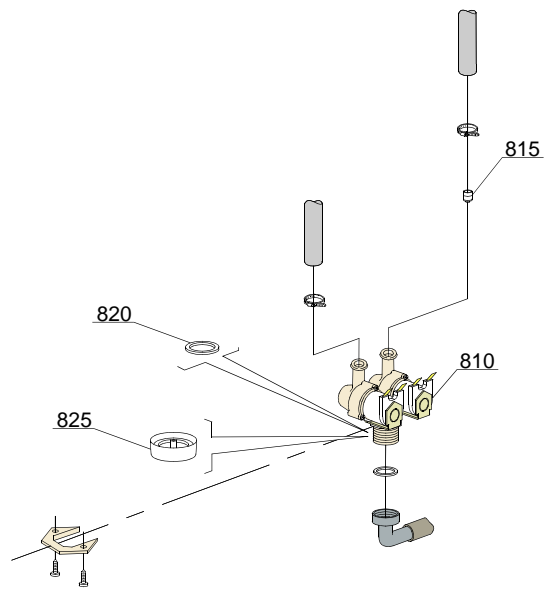
| ID  | Codici  | da SN | a SN | Mod. | Acces. | Volt | Descrizione  |
|---|---------|-------|------|------|--------|------|--|
| <b>Module:Componenti elettronici di comando</b> |         |       |      |      |        |      |  |
| 40750   | 50620   |       | -    | i,e  |        |      | Piattina multifilo L=600mm (Touche m.y. 2017)          |
| 40755   | 50618   |       | -    | i,e  |        |      | Pulsantiera a membrana (Touche m.y. 2017)              |
| 40780   | 76109/A |       | -    | i,e  |        |      | Pannello comandi (Touche m.y. 2017)                    |
| 40785   | 50622   |       | -    | i,e  |        |      | Mostrina serigrafata (Touche m.y. 2017)                |
| 40795   | 50618/A |       | -    | i,e  |        |      | Coperchio protezione scatola (Touche m.y. 2017)        |
| 40800   | 50618/B |       | -    | i,e  |        |      | Guarnizione coperchio di protezione (Touche m.y. 2017) |
| 40805   | 50561   |       | -    | i,e  |        |      | Distanziali per scheda                                 |
| 40810   | 50619   |       | -    | i,e  |        |      | Pulsantiera tasto "STAR" (Touche m.y. 2017)            |
| 40815   | 50619/A |       | -    | i,e  |        |      | Scatola di protezione pulsantiera (Touche m.y. 2017)   |
| 40820   | 50619/B |       | -    | i,e  |        |      | Guarnizione coperchio di protezione (Touche m.y. 2017) |
| 40825   | 50613   |       | -    | i,e  |        |      | Piattina multifilo L=2300mm (Touche m.y. 2017)         |
| 40830   | 50617   |       | -    | i,e  |        |      | Timer elettronico per capotte (Touche m.y. 2017)       |
| 40830   | 50617/W |       | -    | i,e  |        |      | Timer elettronico per capotte Wras (Touche m.y. 2017)  |
| 40835   | 50621   |       | -    | i,e  |        |      | Sonda doppia per termometri (Touche m.y. 2017)         |
|   |         |       |      |      |        |      |  |
|   |         |       |      |      |        |      |  |
|   |         |       |      |      |        |      |  |
|   |         |       |      |      |        |      |  |

04\_031de



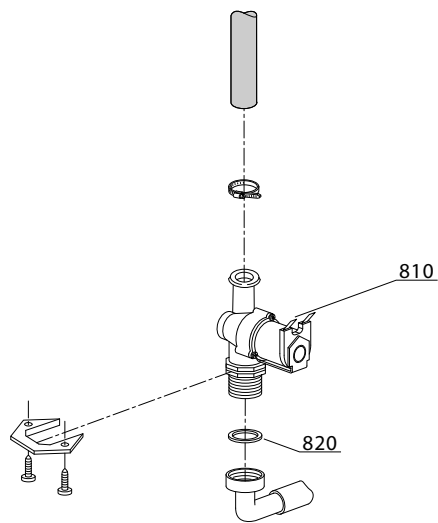
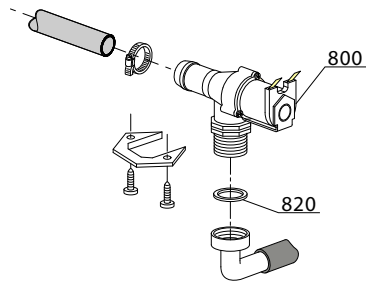


| ID  | Codici   | da SN | a SN | Mod. | Acces. | Volt | Descrizione   |
|---|----------|-------|------|------|--------|------|---|
| <b>Module:Componenti elettrici di controllo</b> |          |       |      |      |        |      |   |
| 42700   | 76002    |       | -    |      |        |      | Pannello portacomponenti                              |
| 42705   | 500551   |       | -    |      |        |      | Morsettiera 6 poli                                    |
| 42710   | 2000430  |       | -    |      |        |      | Termostato sicurezza                                  |
| 42715   | 10707/1  |       | -    |      |        |      | Termostato 0-90°C                                     |
| 42720   | 10300050 |       | -    |      |        |      | Teleruttore 25A/12A - 230V 50/60HZ                    |
| 42720   | 10300052 |       | -    |      |        |      | Teleruttore 36A/20A - 230V 50/60HZ                    |
| 42720   | 10300054 |       | -    |      |        |      | Teleruttore 25A/16A - 230V 50/60HZ                    |
| 42725   | 15086    |       | -    |      |        |      | Teleruttore 230V 50/60Hz 4C                           |
| 42740   | 560301   |       | -    |      |        |      | Relé 230V 50/60 Hz                                    |
| 42745   | 15065/A  |       | -    |      |        |      | Fissacavo con viti                                    |
| 42750   | 15149    |       | -    |      |        |      | Filtro antidisturbo                                   |
| 42760   | 50617    |       | -    |      |        |      | Timer elettronico per capotte (Touche m.y. 2017)      |
| 42760   | 50617/W  |       | -    |      |        |      | Timer elettronico per capotte Wras (Touche m.y. 2017) |
| 42765   | 15553    |       | -    |      |        |      | Termostato di sicurezza "EGO" ( 110°C )               |



05\_003\_e

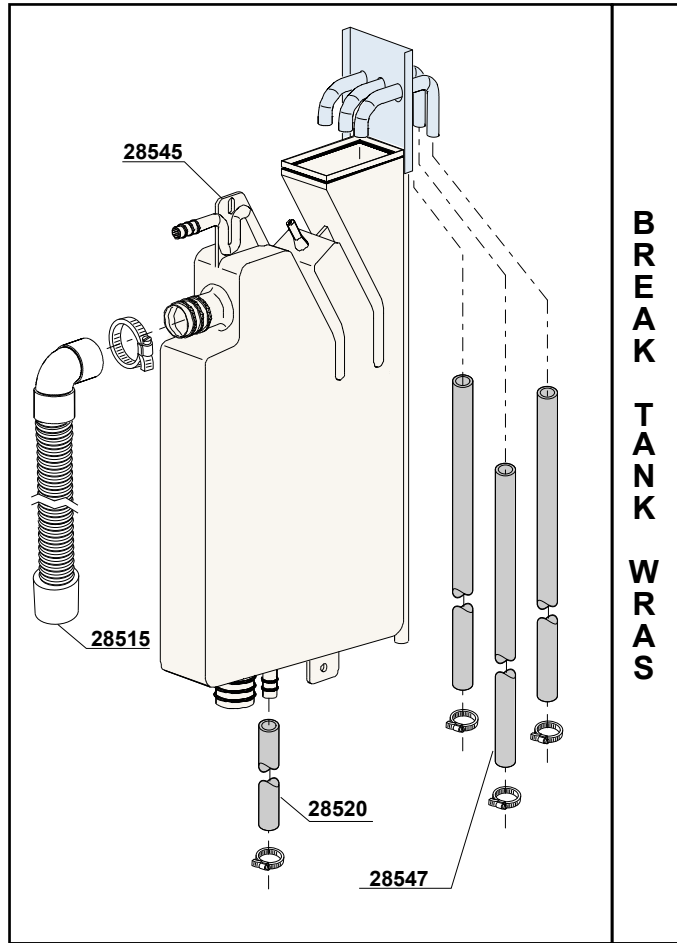
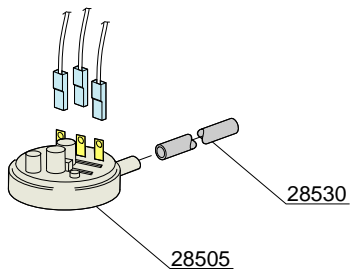
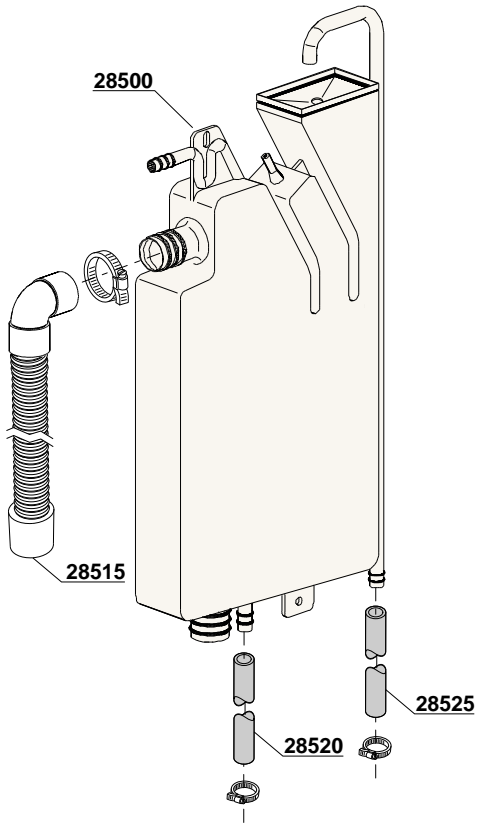
| ID                                  | Codici | da SN | a SN | Mod. | Acces. | Volt | Descrizione                 |
|-------------------------------------|--------|-------|------|------|--------|------|-----------------------------|
| <b>Module:Gruppo elettrovalvole</b> |        |       |      |      |        |      |                             |
| 810                                 | 15098  |       | -    | i    | ws     |      | Elettrovalvola doppia - Ø10 |
| 815                                 | 15115  |       | -    | i    | ws     |      | Riduttore di flusso verde   |
| 820                                 | N.C.   |       | -    | i    | ws     |      | Riduttore di portata        |
| 825                                 | 15286  |       | -    | i    | ws     |      | Riduttore di portata        |



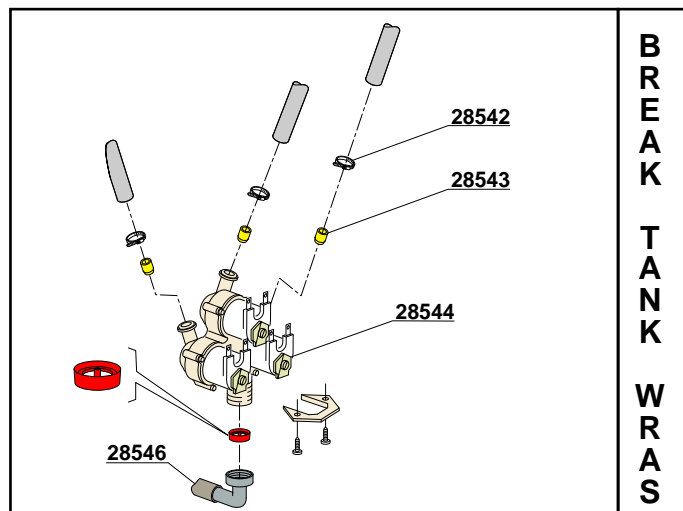
05\_005\_e

| ID                                  | Codici   | da SN | a SN | Mod. | Acces. | Volt | Descrizione            |
|-------------------------------------|----------|-------|------|------|--------|------|------------------------|
| <b>Module:Gruppo elettrovalvole</b> |          |       |      |      |        |      |                        |
| 800                                 | 30001000 |       | -    | i    | ws     |      | Elettrovalvola singola |
| 810                                 | 10703    |       | -    | i    | ws     |      | Elettrovalvola singola |
| 820                                 | N.C.     |       | -    | i    | ws     |      | Riduttore di portata   |
|                                     |          |       |      |      |        |      |                        |

06\_004pe



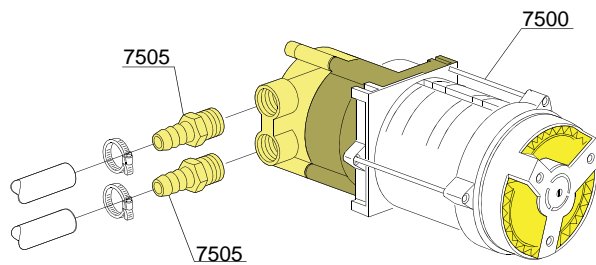
B  
R  
E  
A  
K  
  
T  
A  
N  
K  
  
W  
R  
A  
S



B  
R  
E  
A  
K  
  
T  
A  
N  
K  
  
W  
R  
A  
S

| ID   | Codici   | da SN | a SN | Mod. | Acces. | Volt | Descrizione                                  |
|--|----------|-------|------|------|--------|------|--|
| <b>Module:Break Tank &amp; Break Tank WRAS</b> |          |       |      |      |        |      |  |
| 28500  | 15720    |       | -    | i,em | bt     |      | Assieme Break tank ( standard )              |
| 28505  | 10706/A  |       | -    | i,em | bt     |      | Pressostato 46-26                            |
| 28515  | 15722    |       | -    | i,em | bt     |      | Canna BT media L=920mm                       |
| 28520  | 2907351  |       | -    | i,em | bt     |      | Tubo in gomma EPDM 12x20                     |
| 28525  | 2907352  |       | -    | i,em | bt     |      | Tubo in gomma PVC WRAS                       |
| 28530  | 14508    |       | -    | i,em | bt     |      | Tubo in gomma EPDM 4,5x9 ( min. 2mt )        |
| 28542  | 11800    |       | -    | i,em | bt     |      | Fascetta 8/16                                |
| 28543  | 15115/G  |       | -    | i,em | bt     |      | Regolatore di pressione                      |
| 28544  | 15099    |       | -    | i,em | bt     |      | Elettrovalvola tripla                        |
| 28545  | 15720/W3 |       | -    | i,em | bt     |      | Assieme Break Tank WRAS                      |
| 28546  | 10726    |       | -    | i,em | bt     |      | Canna di carico accessorio Break Tank WRAS   |
| 28547  | 2907352  |       | -    | i,em | bt     |      | Tubo in gomma per accessorio Break Tank WRAS |
|  |          |       |      |      |        |      |  |
|  |          |       |      |      |        |      |  |
|  |          |       |      |      |        |      |  |
|  |          |       |      |      |        |      |  |
|  |          |       |      |      |        |      |  |

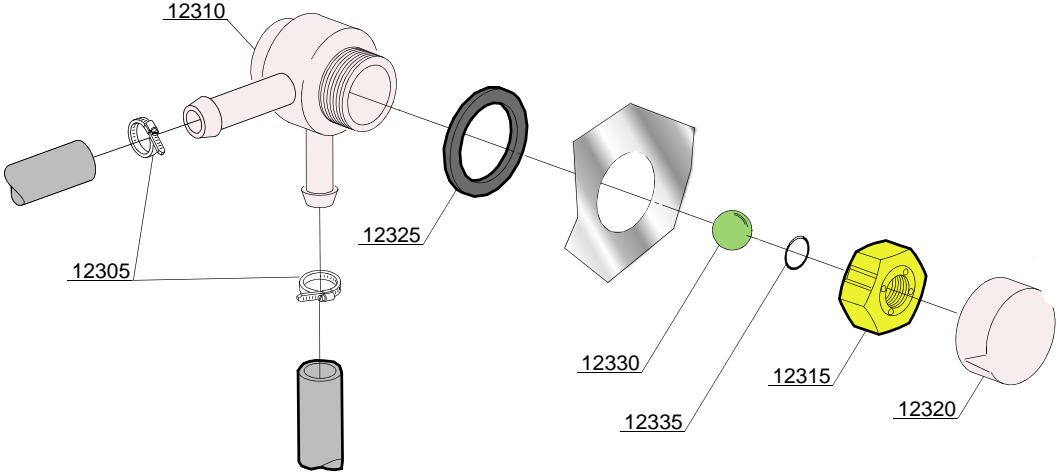
07\_003ae



VERSIONE STANDARD / VERSIONE POMPA AUM. PRESSIONE  
STANDARD VERSION / BOOSTER PUMP VERSION  
VERSION STANDARD / VERSION POMPE AUGMENT. PRESSION



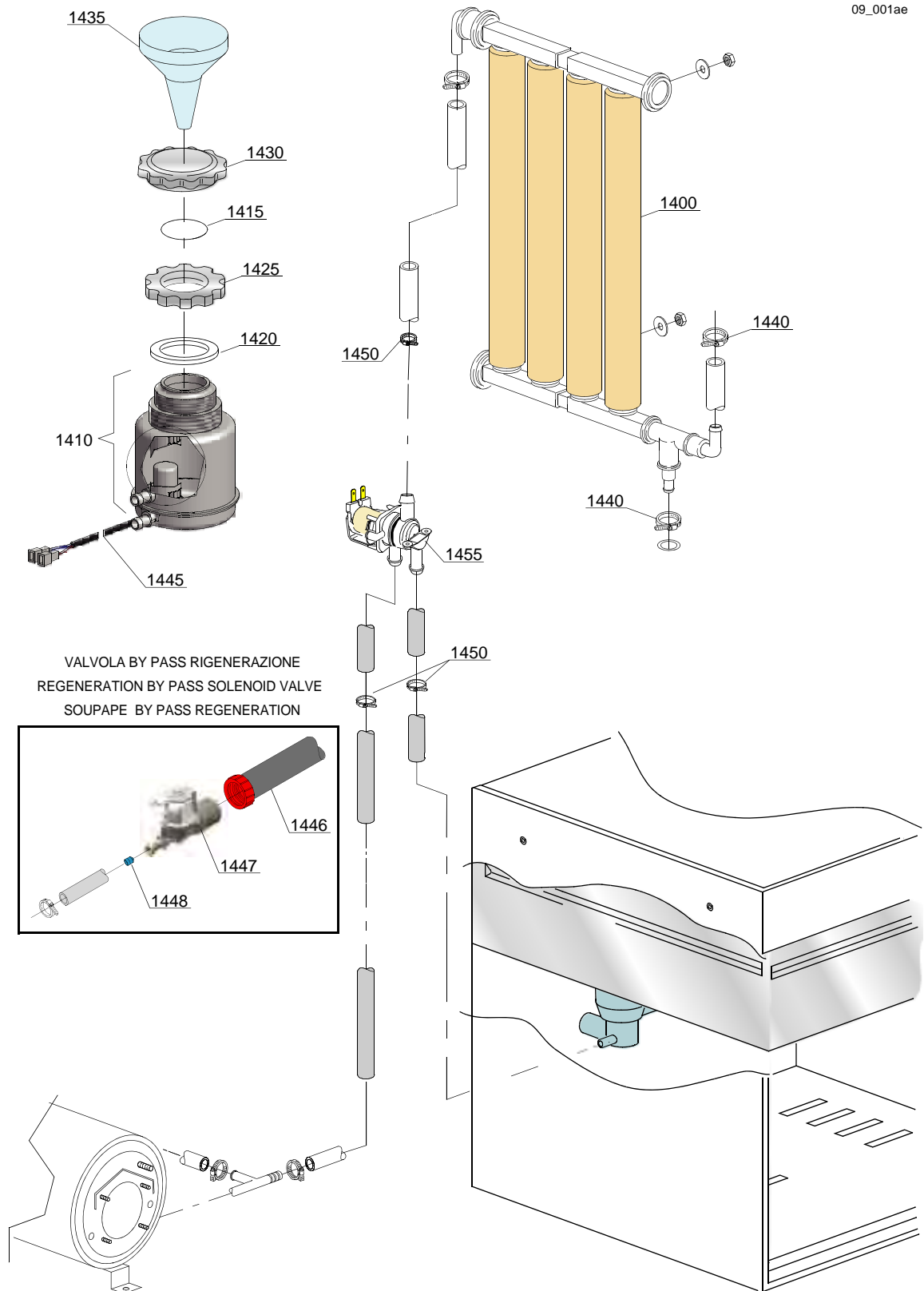
| ID                                    | Codici   | da SN | a SN | Mod.  | Acces. | Volt | Descrizione  |
|---------------------------------------|----------|-------|------|-------|--------|------|--|
| <b>Module:Pompa aumento pressione</b> |          |       |      |       |        |      |  |
| 7500                                  | 15100/D  |       | -    | e,i,i | bp     |      | Pompa aumento pressione 220/240V - corpo pompa in ottone |
| 7500                                  | 15100/A  |       | -    | e,i,i | bp     |      | Pompa aum. pressione 0,5Hp 60Hz - corpo pompa in ottone  |
| 7505                                  | 10221311 |       | -    | e,i,i | bp     |      | Portagomma Ø 12 3/8 G                                    |
|                                       |          |       |      |       |        |      |  |



08\_005xe

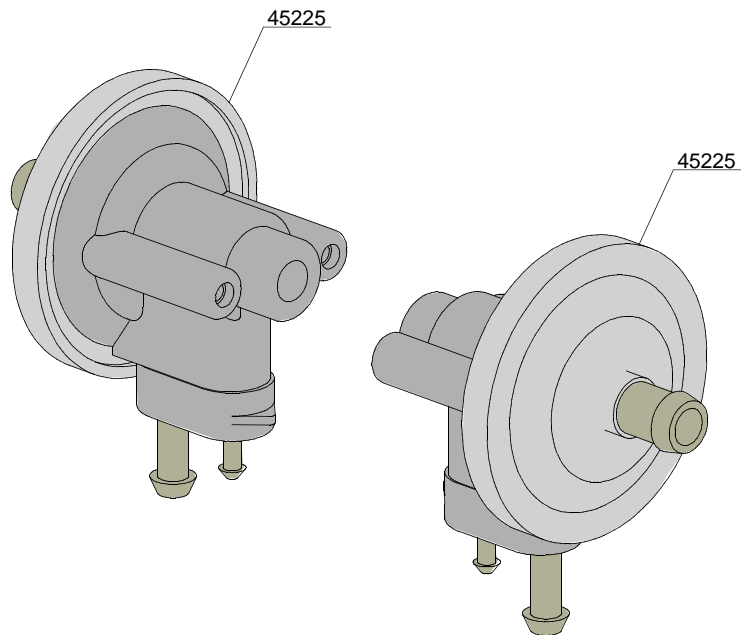
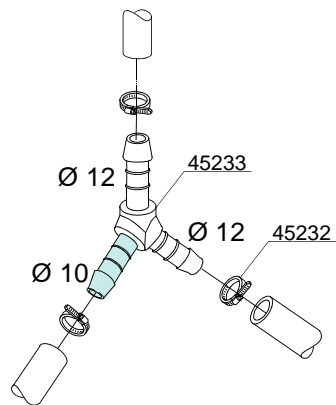
| ID                         | Codici | da SN | a SN | Mod. | Acces. | Volt | Descrizione             |
|----------------------------|--------|-------|------|------|--------|------|-------------------------|
| <b>Module:Valvola DVGW</b> |        |       |      |      |        |      |                         |
| 12305                      | 11807  |       | -    |      | dvgw   |      | Fascetta aisi 430 12/22 |
| 12310                      | 15280  |       | -    |      | dvgw   |      | Corpo centrale valvola  |
| 12315                      | 15281  |       | -    |      | dvgw   |      | Dado valvola            |
| 12320                      | 15282  |       | -    |      | dvgw   |      | Copri dado valvola      |
| 12325                      | 15283  |       | -    |      | dvgw   |      | Guarnizione valvola     |
| 12330                      | 15284  |       | -    |      | dvgw   |      | Sfera                   |
| 12335                      | 15285  |       | -    |      | dvgw   |      | O-ring 115 KTW          |

09\_001ae



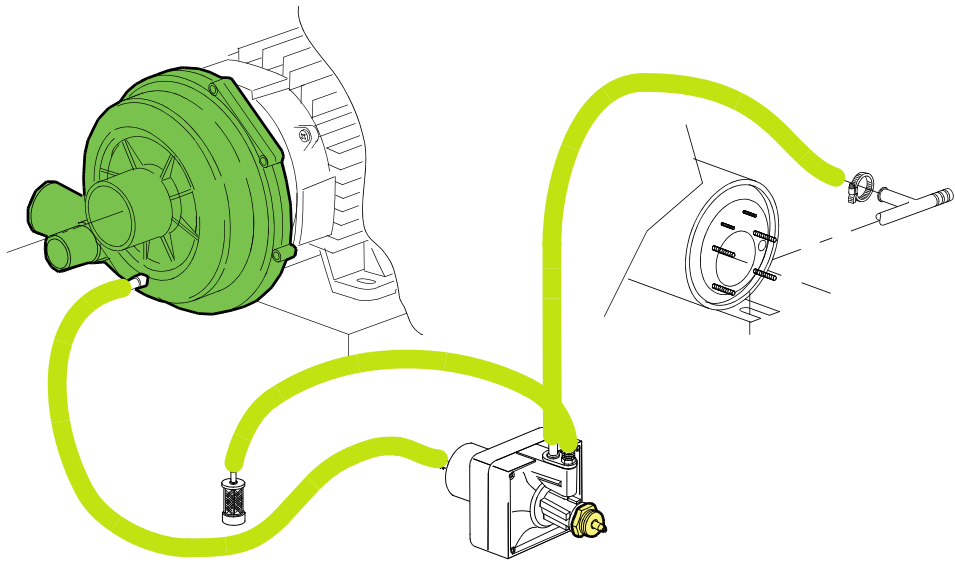
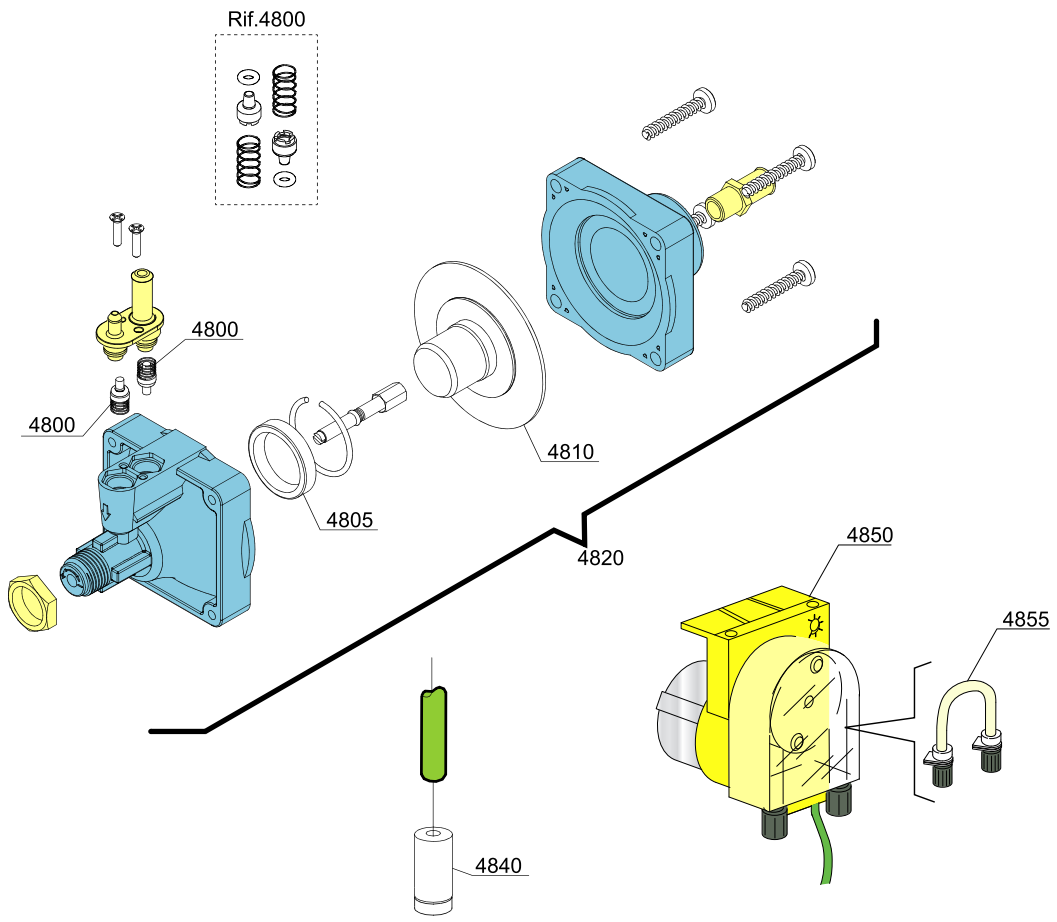
| ID                                     | Codici   | da SN | a SN | Mod. | Acces. | Volt | Descrizione   |
|--|----------|-------|------|------|--------|------|---|
| <b>Module:Gruppo addolcitore acqua</b> |          |       |      |      |        |      |   |
| 1400                                   | 16066    |       | -    |      | ws     |      | Addolcitore a 4 elementi                                |
| 1410                                   | 16072    |       | -    |      | ws     |      | Contenitore sale  |
| 1415                                   | 16067/A  |       | -    |      | ws     |      | Guarnizione OR  |
| 1420                                   | 16067/B  |       | -    |      | ws     |      | Guarnizione   |
| 1425                                   | 16067/C  |       | -    |      | ws     |      | Ghiera  |
| 1430                                   | 16067/D  |       | -    |      | ws     |      | Tappo   |
| 1435                                   | 16082    |       | -    |      | ws     |      | Imbuto  |
| 1440                                   | 11807    |       | -    |      | ws     |      | Fascetta 12/22 (min. 3 pz)                              |
| 1445                                   | 16072/A  |       | -    |      | ws     |      | Sensore   |
| 1446                                   | 10767    |       | -    |      | ws     |      | Tubo di collegamento 3/4" dritto                        |
| 1447                                   | 11600107 |       | -    |      | ws     |      | Elettrovalvola singola NA 180 3/4" M out PG10 240V      |
| 1448                                   | 11600108 |       | -    |      | ws     |      | Riduttore di portata blu                                |
| 1450                                   | 11800    |       | -    |      | ws     |      | Fascetta 8/16 (min. 3 pz)                               |
| 1455                                   | 15213    |       | -    |      | ws     |      | Elettrovalvola singola 2 vie 1xNA-1xNO 220-240V/50-60Hz |

10\_001ce



| ID   | Codici  | da SN | a SN | Mod. | Acces. | Volt | Descrizione                    |
|--|---------|-------|------|------|--------|------|--------------------------------|
| <b>Module:Gruppo dosatore brillantante</b> |         |       |      |      |        |      |                                |
| 45155                                      | 10705/M |       | -    | e    |        |      | Molla in acciaio inox          |
| 45160                                      | 10705/N |       | -    | e    |        |      | Disco membrana                 |
| 45165                                      | 10705/O |       | -    | e    |        |      | Membrana in silicone           |
| 45175                                      | 12506   |       | -    | e    |        |      | Portagomma Ø 10mm              |
| 45180                                      | 10705/G |       | -    | e    |        |      | Raccordo di aspirazione        |
| 45185                                      | 10705/C |       | -    | e    |        |      | Guarnizione OR                 |
| 45190                                      | 10705/D |       | -    | e    |        |      | Valvola in silicone            |
| 45195                                      | 10705/C |       | -    | e    |        |      | Guarnizione OR                 |
| 45200                                      | 10705/T |       | -    | e    |        |      | Sfera in Teflon                |
| 45205                                      | 10705/R |       | -    | e    |        |      | Raccordo in ottone             |
| 45210                                      | 10705/E |       | -    | e    |        |      | Guida valvola con OR           |
| 45220                                      | 15058   |       | -    | e    |        |      | Filtrino (min. 3 pz)           |
| 45225                                      | 10799/G |       | -    | e    |        |      | Dosatore brillantante GERMAC   |
| 45232                                      | 11807   |       | -    | e    |        |      | Fascetta 12/22 (min. 3 pz)     |
| 45233                                      | 540104  |       | -    | e    |        |      | Derivazione 3 vie Ø 12-12-10mm |

Parti di ricambio



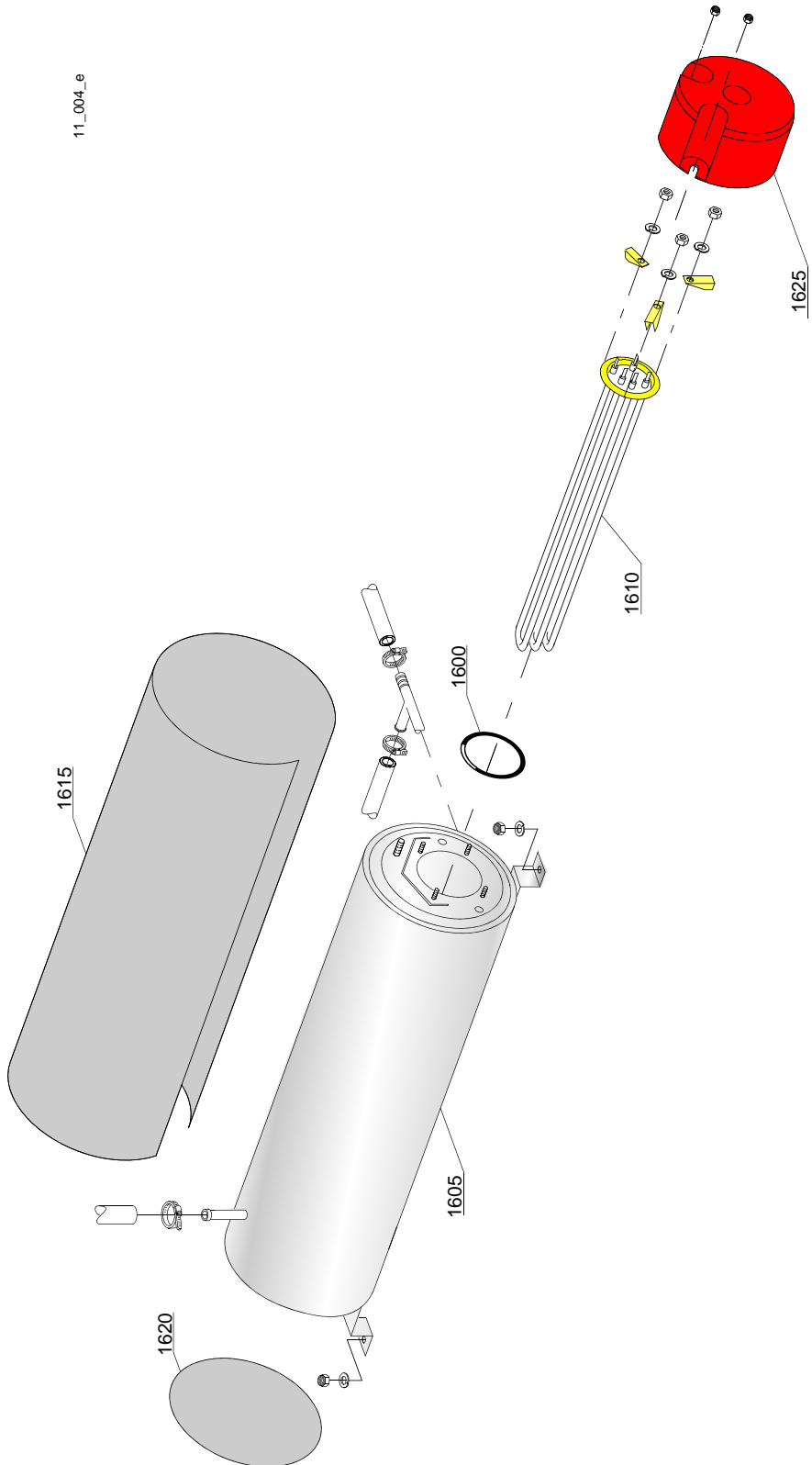
10\_004ae



## Parti di ricambio

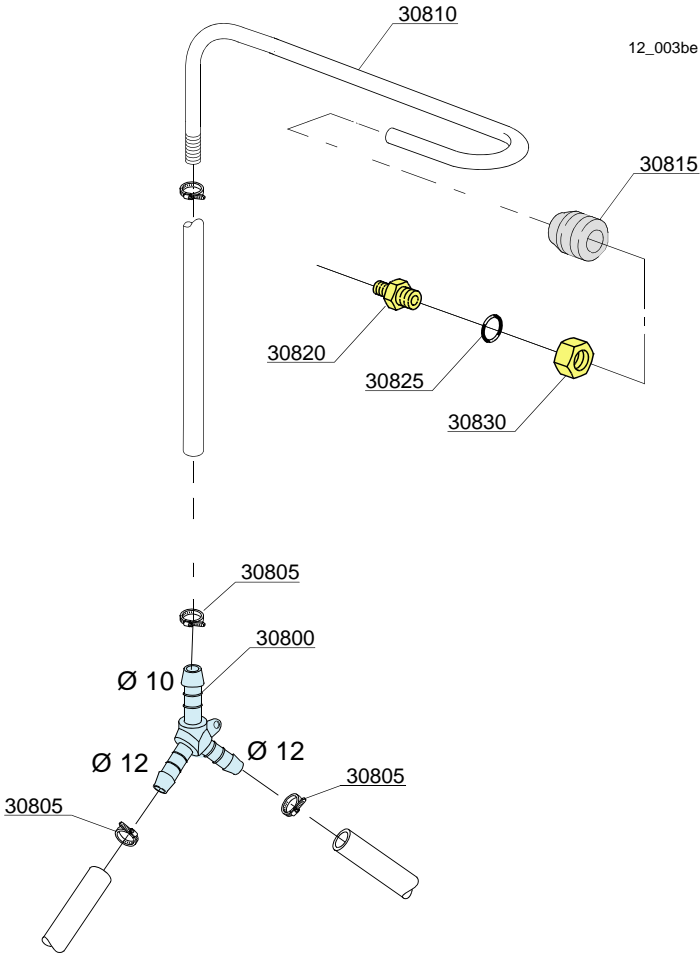
---

| ID   | Codici  | da SN | a SN | Mod. | Acces. | Volt | Descrizione                        |
|--|---------|-------|------|------|--------|------|------------------------------------|
| <b>Module:Gruppo dosatore brillantante</b> |         |       |      |      |        |      |                                    |
| 4800                                       | 10805   |       | -    | i    |        |      | Valvola per dosatore TecnoPro      |
| 4805                                       | 10806   |       | -    | i    |        |      | Guarnizione Ø22                    |
| 4810                                       | 10807   |       | -    | i    |        |      | Membrana                           |
| 4820                                       | 10799   |       | -    | i    |        |      | Dosatore brillantante              |
| 4840                                       | 15058   |       | -    | i    |        |      | Filtrino                           |
| 4850                                       | 15985/G |       | -    | i    |        |      | Dosatore brillantante peristaltico |
| 4855                                       | 14502/A |       | -    | i    |        |      | Tubo pVC Ø6x4 verde [M9]           |

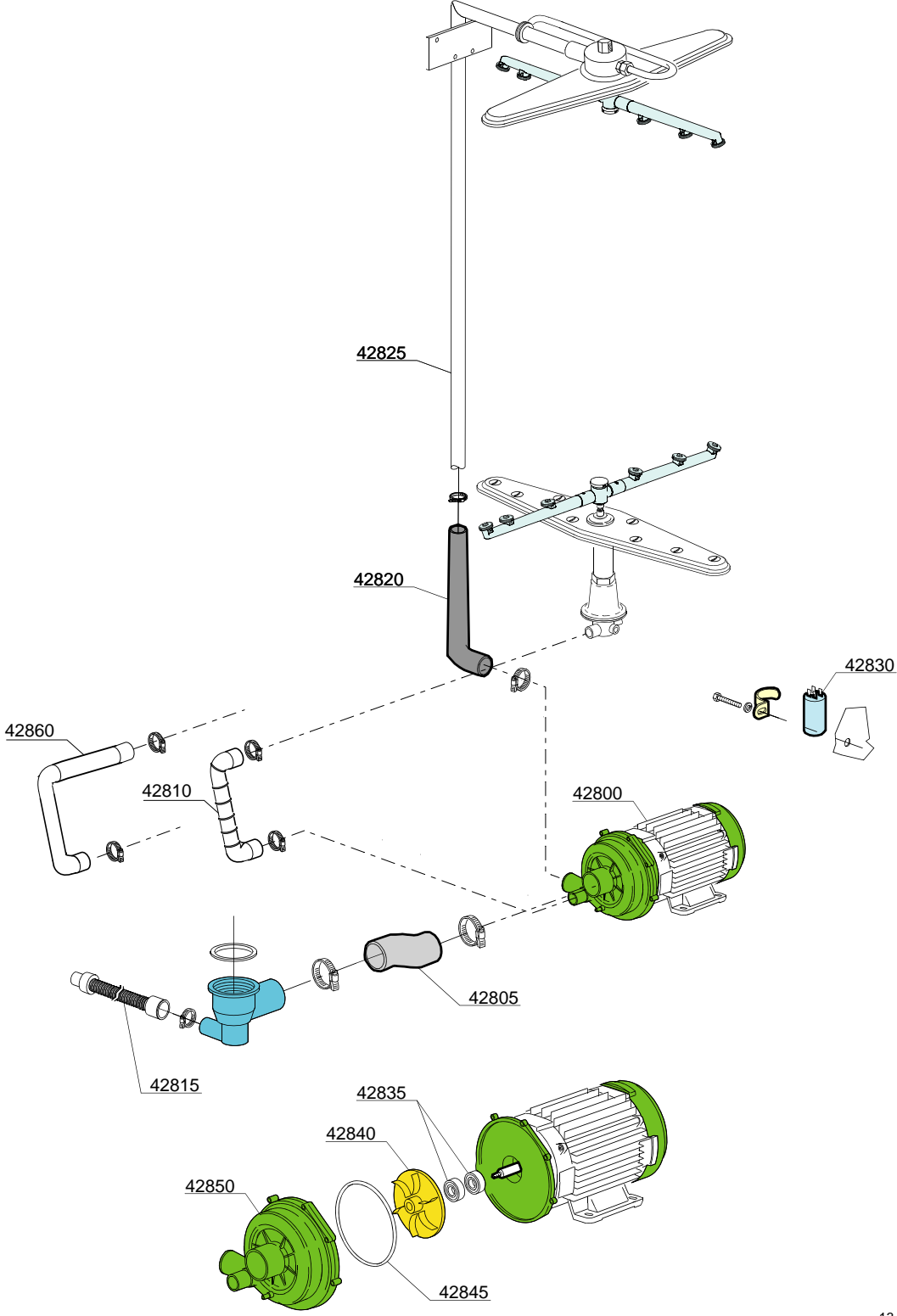


11\_004\_e

| ID                          | Codici     | da SN | a SN | Mod. | Acces. | Volt | Descrizione                 |
|-----------------------------|------------|-------|------|------|--------|------|-----------------------------|
| <b>Module:Gruppo boiler</b> |            |       |      |      |        |      |                             |
| 1600                        | 13015      |       | -    |      |        |      | Guarnizione 6225 OR 160 NBR |
| 1605                        | 22002      |       | -    |      |        |      | Boiler                      |
| 1605                        | 75927      |       | -    |      |        |      | Boiler AISI 316             |
| 1610                        | 30001010   |       | -    |      |        |      | Resistenza 6kW              |
| 1610                        | 30001011   |       | -    |      |        |      | Resistenza 9kW              |
| 1610                        | 30001011/A |       | -    |      |        |      | Resistenza 12KW             |
| 1615                        | 30002030   |       | -    |      |        |      | Coibentante boiler          |
| 1620                        | 75205      |       | -    |      |        |      | Fondello Ø160               |
| 1625                        | 75311      |       | -    |      |        |      | Cuffiotto per resistenza    |

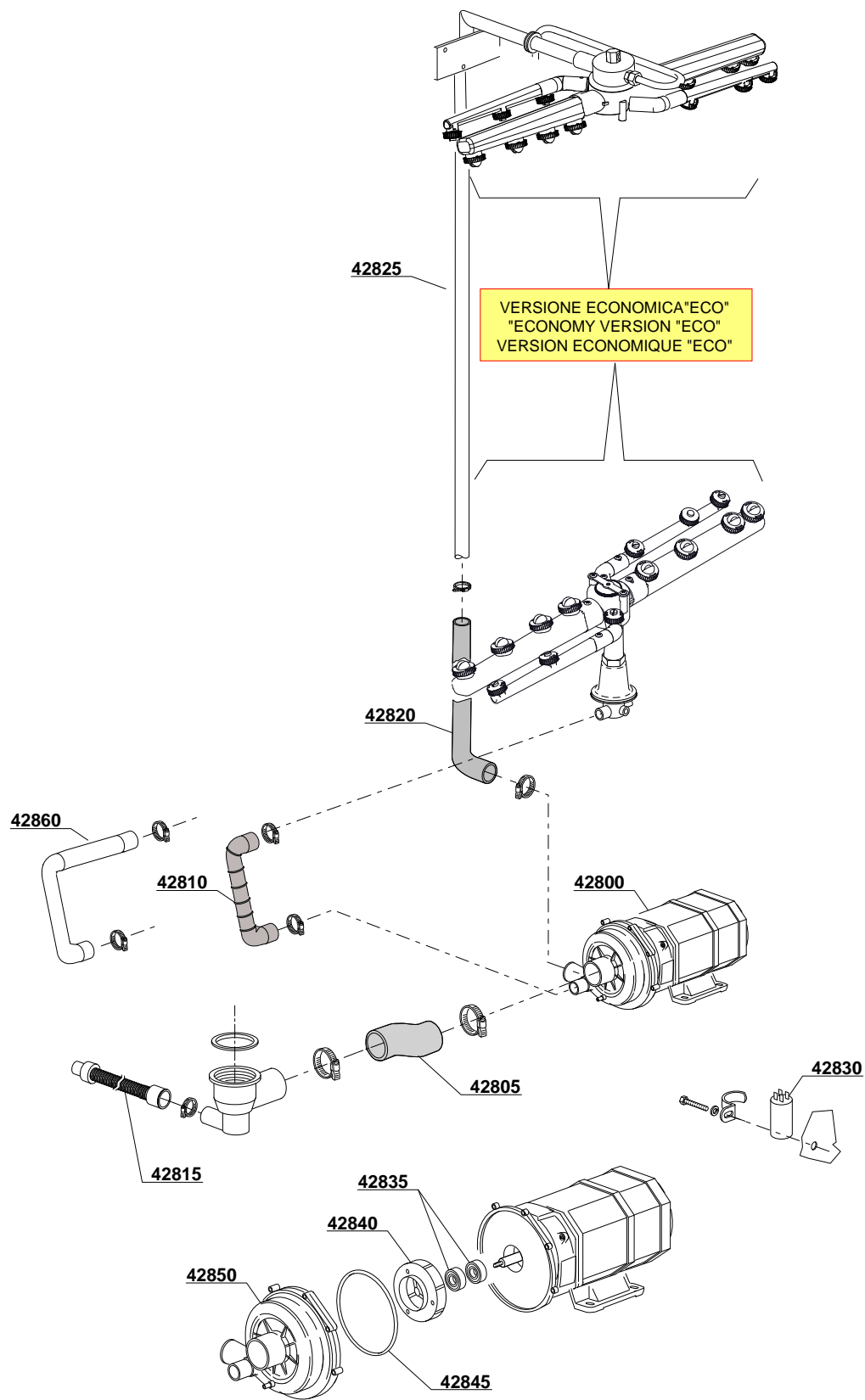


| ID                              | Codici  | da SN | a SN | Mod. | Acces. | Volt | Descrizione                              |
|---------------------------------|---------|-------|------|------|--------|------|--|
| <b>Module:Derivazione 3 vie</b> |         |       |      |      |        |      |  |
| 30800                           | 540104  |       | -    | i    |        |      | Derivazione 3 vie plastica Ø10-12-12mm   |
| 30805                           | 11807   |       | -    | i    |        |      | Fascetta 12/22                           |
| 30810                           | 76082   |       | -    | i    |        |      | Rampa risciacquo                         |
| 30815                           | 13304   |       | -    | i    |        |      | Guarnizione passatubo                    |
| 30820                           | 12006   |       | -    | i    |        |      | Raccordo tubo risciacquo Ø10             |
| 30825                           | 13003   |       | -    | i    |        |      | Guarnizione OR 112 NBR                   |
| 30830                           | 12006/A |       | -    | i    |        |      | Dado 3/8x3,5-esagonale 19 racc. tubo Ø10 |



13\_124ce

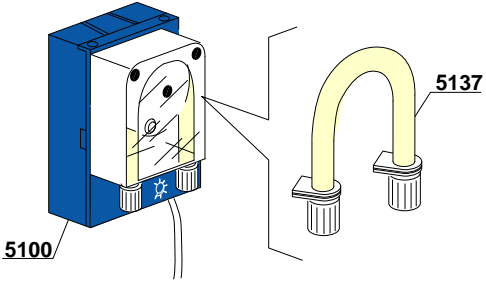
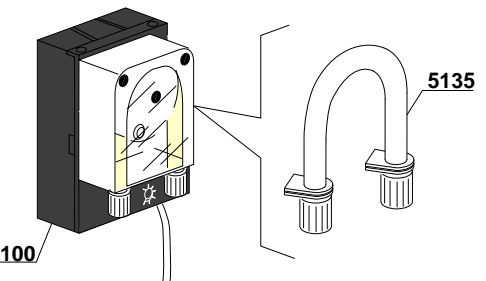
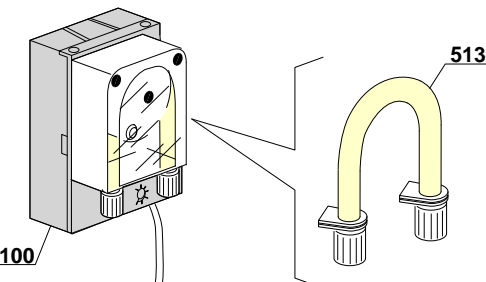
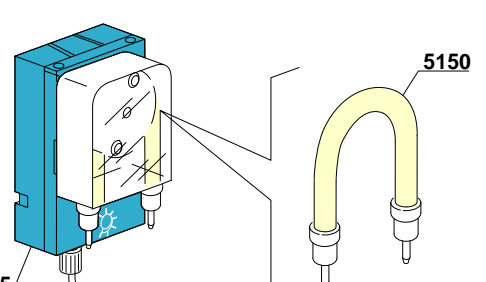
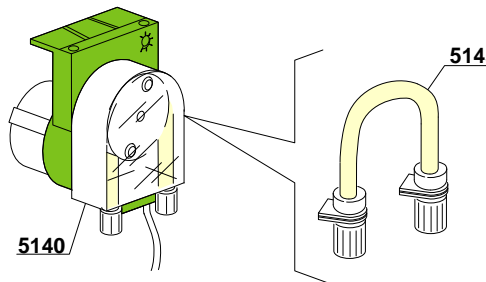
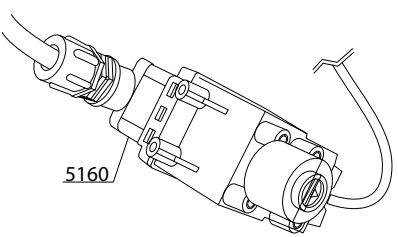
| ID                                  | Codici   | da SN | a SN | Mod. | Acces. | Volt | Descrizione                                  |
|-------------------------------------|----------|-------|------|------|--------|------|--|
| <b>Module:Gruppo pompa lavaggio</b> |          |       |      |      |        |      |  |
| 42800                               | 22009    |       | -    |      |        | A    | Pompa 1,5Hp/1,1kW 50Hz                       |
| 42800                               | 22036    |       | -    |      |        |      | Pompa 1,5Hp/1,1kW - 220/V 60Hz               |
| 42805                               | 25032    |       | -    |      |        |      | Manicotto aspirazione                        |
| 42810                               | 76093    |       | -    |      |        |      | Tubo mandata lavaggio inferiore              |
| 42815                               | 10727    |       | -    |      |        |      | Canna di scarico                             |
| 42820                               | 76078    |       | -    |      |        |      | Tubo mandata superiore                       |
| 42825                               | 11600103 |       | -    |      |        |      | Rampa di lavaggio                            |
| 42830                               | 15081/A  |       | -    |      |        |      | Condensatore 16 uF                           |
| 42835                               | 15080/E  |       | -    |      |        |      | Tenute rotanti                               |
| 42840                               | 22009/A  |       | -    |      |        |      | Girante pompa                                |
| 42845                               | 15080/A  |       | -    |      |        |      | Guarnizione                                  |
| 42850                               | 15078    |       | -    |      |        |      | Chiocciola                                   |
| 42860                               | 15033/A  |       | -    |      |        |      | Tubo mandata inferiore ( versione depurata ) |

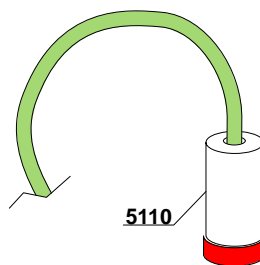
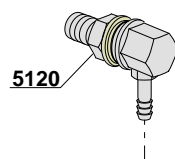


13\_124ae

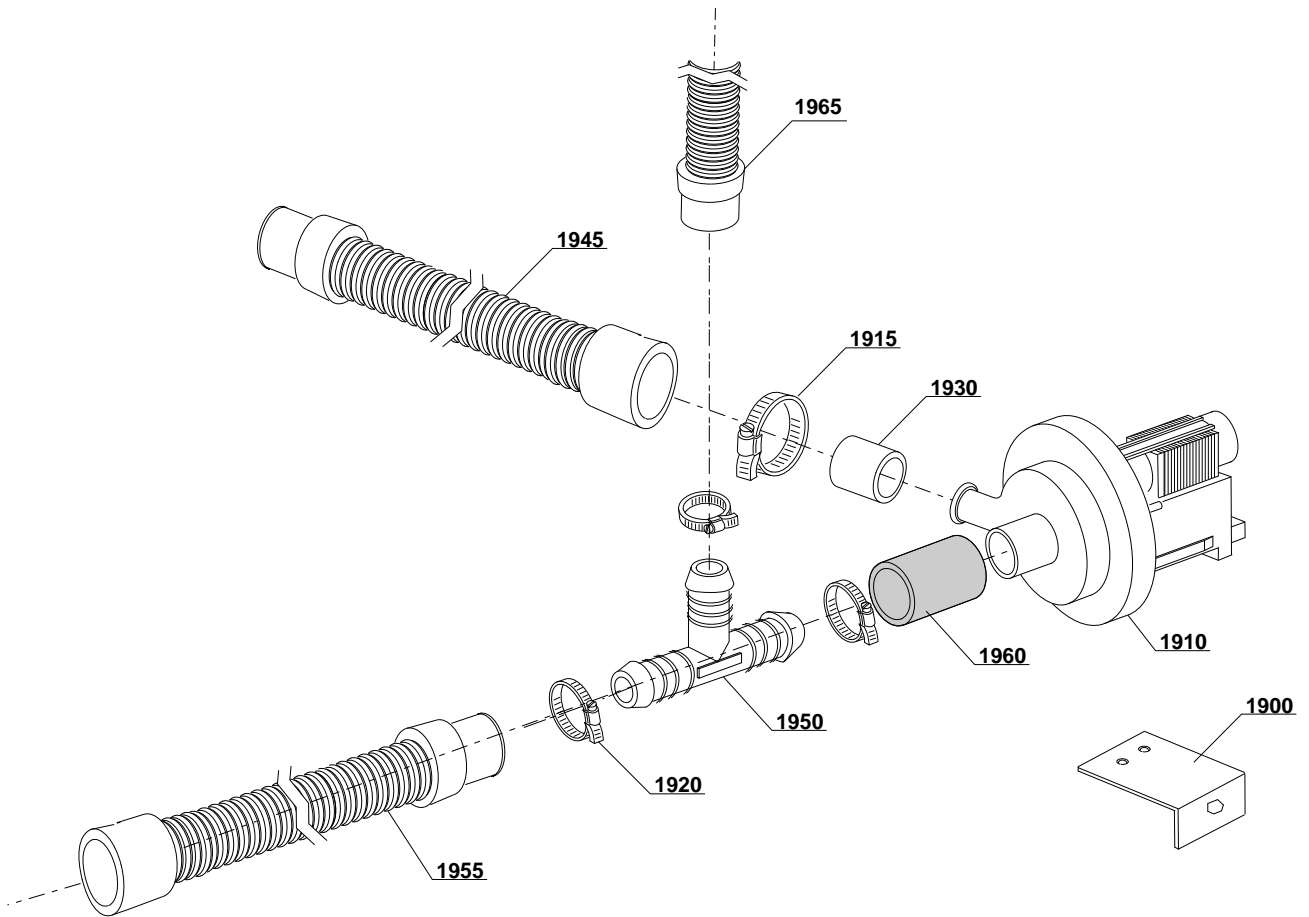


| ID                                  | Codici   | da SN | a SN | Mod. | Acces. | Volt | Descrizione                                 |
|-------------------------------------|----------|-------|------|------|--------|------|---|
| <b>Module:Gruppo pompa lavaggio</b> |          |       |      |      |        |      |   |
| 42800                               | 15913    |       | -    |      |        |      | Pompa 1,2Hp/0,9kW 50Hz                      |
| 42800                               | 15913/C  |       | -    |      |        |      | Pompa 1,2Hp/0,9kW 60Hz                      |
| 42805                               | 25032    |       | -    |      |        |      | Manicotto aspirazione                       |
| 42810                               | 76093    |       | -    |      |        |      | Tubo mandata lavaggio inferiore             |
| 42815                               | 10727    |       | -    |      |        |      | Canna di scarico                            |
| 42820                               | 76078    |       | -    |      |        |      | Tubo mandata superiore Ø 50/35              |
| 42825                               | 11600103 |       | -    |      |        |      | Rampa di lavaggio                           |
| 42830                               | 15081/A  |       | -    |      |        |      | Condensatore 16 uF                          |
| 42835                               | 15080/E  |       | -    |      |        |      | Tenute rotanti                              |
| 42840                               | 15079/I  |       | -    |      |        |      | Girante pompa                               |
| 42845                               | 15080/A  |       | -    |      |        |      | Guarnizione                                 |
| 42850                               | 15078    |       | -    |      |        |      | Chiocciola                                  |
| 42860                               | 15033/A  |       | -    |      |        |      | Tubo mandata inferiore ( verione depurata ) |

|   |  |
|---|--|
| <p style="text-align: center;"><b>SEKO</b></p>  <p>5100</p> <p>5137</p>      | <p style="text-align: center;"><b>SEKO</b></p>  <p>5100</p> <p>5135</p>                                  |
| <p style="text-align: center;"><b>TECNOPRO</b></p>  <p>5100</p> <p>5136</p> | <p style="text-align: center;"><b>MICRODOS</b></p>  <p>5155</p> <p>5150</p>                             |
| <p style="text-align: center;"><b>GERMAC</b></p>  <p>5140</p> <p>5145</p>  | <p style="text-align: center;"><b>LANG</b></p>  <p>5160</p> <p style="text-align: right;">14_004xe</p> |

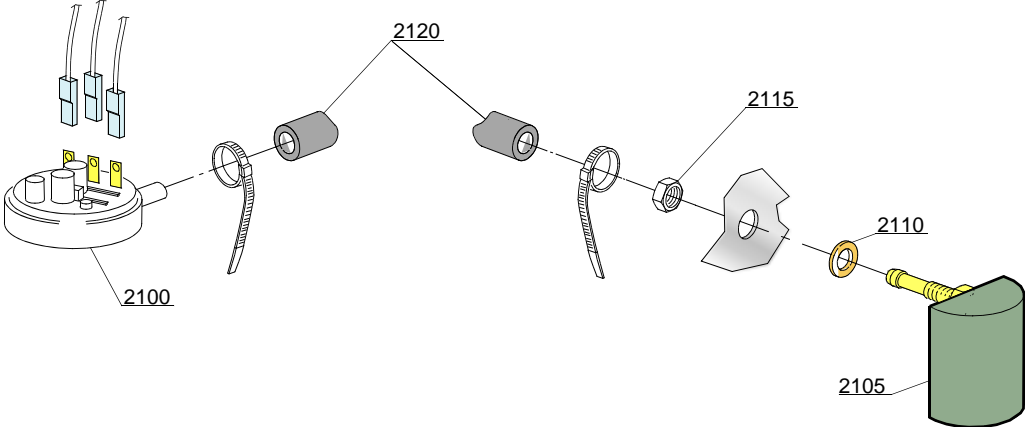


| ID                                      | Codici  | da SN | a SN | Mod. | Acces. | Volt | Descrizione                      |
|---|---------|-------|------|------|--------|------|----------------------------------|
| <b>Module:Gruppo dosatore detersivo</b> |         |       |      |      |        |      |                                  |
| 5100                                    | 15985   |       | -    | i,e  | dd     |      | Dosatore detersivo Seko ( nero ) |
| 5100                                    | 15985   |       | -    | i,e  | dd     |      | Dosatore detersivo Seko ( blu )  |
| 5100                                    | 15985   |       | -    | i,e  | dd     |      | Dosatore detersivo Tecno Pro     |
| 5110                                    | 15058   |       | -    | i,e  | dd     |      | Filtrino (min. 3 pz)             |
| 5120                                    | 15123   |       | -    | i,e  | dd     |      | Iniettore completo inox          |
| 5135                                    | 15185   |       | -    | i,e  | dd     |      | Tubo termoplastico Seko ( nero ) |
| 5136                                    | 15297/T |       | -    | ,e   | dd     |      | Tubo termoplastico Tecno Pro     |
| 5137                                    | 15297   |       | -    | ,e   | dd     |      | Tubo termoplastico Seko ( blu)   |
| 5140                                    | 15985   |       | -    | i,e  | dd     |      | Dosatore detersivo Germac        |
| 5145                                    | 15108/E |       | -    | i,e  | dd     |      | Tubo termoplastico Germac        |
| 5150                                    | 15985/A |       |      | i,e  | dd     |      | Tubo termoplastico Micro Dos     |
| 5155                                    | 15985   |       |      | i,e  | dd     |      | Dosatore detersivo Micro Dos     |
| 5160                                    | 15108/L |       |      | i,e  | dd     |      | Dosatore detersivo LANG          |



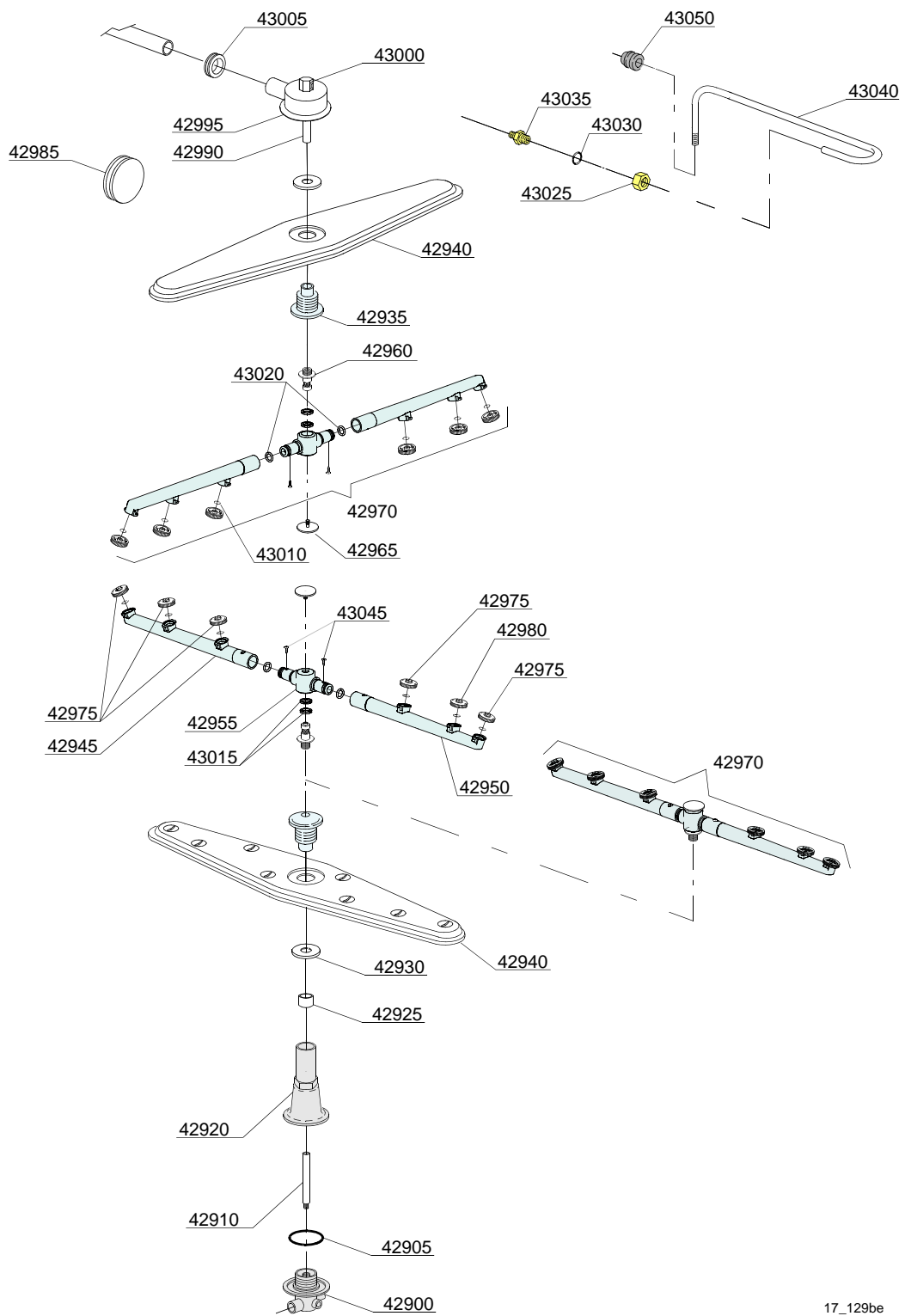
15\_004be

| ID                                 | Codici  | da SN | a SN | Mod. | Acces. | Volt | Descrizione                               |
|------------------------------------|---------|-------|------|------|--------|------|---|
| <b>Module:Gruppo pompa scarico</b> |         |       |      |      |        |      |   |
| 1900                               | 76270   |       | -    |      | dp     |      | Supporto pompa                            |
| 1910                               | 15101   |       | -    |      | dp     |      | Pompa di scarico 220V 50Hz                |
| 1910                               | 15101/B |       | -    |      | dp     |      | Pompa di scarico 80W 220V 60Hz            |
| 1915                               | 11806   |       | -    |      | dp     |      | Fascetta 25/40                            |
| 1920                               | 11836   |       | -    |      | dp     |      | Fascetta 20/32                            |
| 1930                               | 15101/D |       | -    |      | dp     |      | Manicotto di aspirazione                  |
| 1945                               | 15724   |       | -    |      | dp     |      | Canna di aspirazione                      |
| 1950                               | 540098  |       | -    |      | dp     |      | Derivazione 3 vie                         |
| 1955                               | 10727   |       | -    |      | dp     |      | Canna di scarico                          |
| 1960                               | 561067  |       | -    |      | dp     |      | Tubo Ø 28/26                              |
| 1965                               | 15721   |       | -    |      | dp     |      | Canna di scarico per Break Tank (BT) Ø 28 |
|                                    |         |       |      |      |        |      |   |
|                                    |         |       |      |      |        |      |   |



16\_001\_e

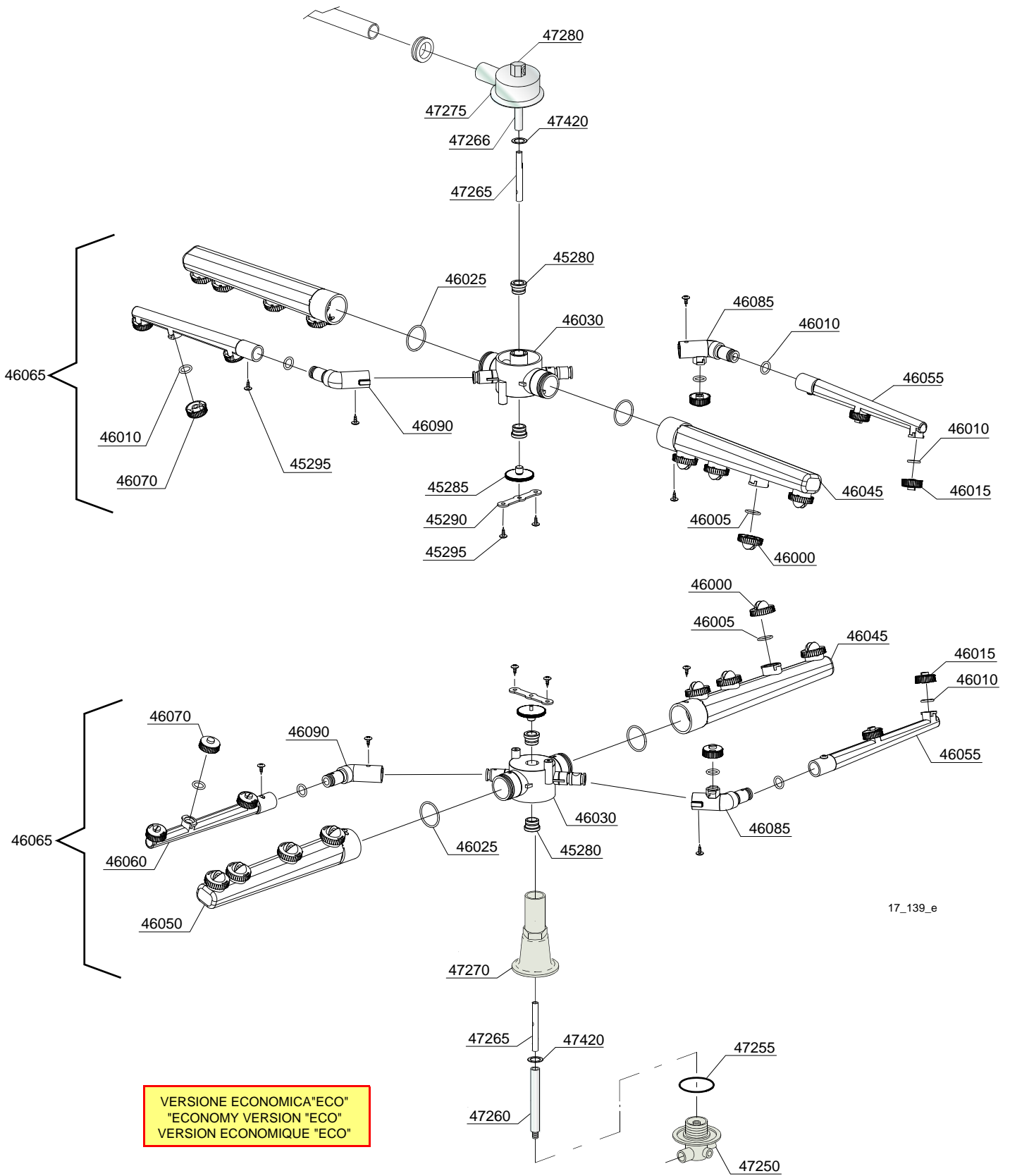
| ID   | Codici   | da SN | a SN | Mod. | Acces. | Volt | Descrizione                       |
|--|----------|-------|------|------|--------|------|-----------------------------------|
| <b>Module:Gruppo pressostato con gabbia d'aria</b> |          |       |      |      |        |      |                                   |
| 2100   | 10706/A  |       | -    |      |        |      | Pressostato 46-26                 |
| 2105   | 135911/B |       | -    |      |        |      | Assieme gabbia d'aria             |
| 2110   | 13301    |       | -    | i    |        |      | Guarnizione                       |
| 2115   | 11702    |       | -    | i    |        |      | Dado M8 inox                      |
| 2120   | 14508    |       | -    |      |        |      | Tubo gomma EPDM 4,5x9 (min. 2 mt) |



17\_129be



| ID  | Codici  | da SN | a SN | Mod. | Acces. | Volt | Descrizione                                      |
|---|---------|-------|------|------|--------|------|--|
| <b>Module:Gruppo torrette con girelli [ risciacquo - plastica ]</b> |         |       |      |      |        |      |  |
| 42900   | 500612  |       | -    |      |        |      | Torretta superiore/inferiore                     |
| 42905   | 13015   |       | -    |      |        |      | Guarnizione 6225 OR 160 NBR                      |
| 42910   | 76079   |       | -    |      |        |      | Asse di risciacquo                               |
| 42920   | 76077   |       | -    |      |        |      | Manicotto inferiore                              |
| 42925   | 75321   |       | -    |      |        |      | Distanziale per mozzo                            |
| 42930   | 75317   |       | -    |      |        |      | Dado per mozzo                                   |
| 42935   | 75320   |       | -    |      |        |      | Mozzo per girante                                |
| 42940   | 75915   |       | -    |      |        |      | Girante di lavaggio inox                         |
| 42945   | 75920/D |       | -    |      |        |      | Tubo risciacquo dx                               |
| 42950   | 75920/S |       | -    |      |        |      | Tubo risciacquo sx                               |
| 42955   | 75920/A |       | -    |      |        |      | Girante risciacquo                               |
| 42960   | 10651   |       | -    |      |        |      | Asse di risciacquo                               |
| 42965   | 10652   |       | -    |      |        |      | Vite risciacquo                                  |
| 42970   | 75920   |       | -    |      |        |      | Gruppo risciacquo inferiore/superiore            |
| 42975   | 10371   |       | -    |      |        |      | Ugello di risciacquo aperto                      |
| 42980   | 10372   |       | -    |      |        |      | Ugello di risciacquo chiuso                      |
| 42990   | 75322   |       | -    |      |        |      | Prolunga asse risciacquo superiore               |
| 42995   | 75067   |       | -    |      |        |      | Torretta inox                                    |
| 43000   | 75319   |       | -    |      |        |      | Gomito risciacquo                                |
| 43005   | 76081   |       | -    |      |        |      | Guarnizione passatubo 51x34x14                   |
| 43010   | 13002   |       | -    |      |        |      | Guarnizione OR R6NBR (min. 10 pz)                |
| 43015   | 75920/B |       | -    |      |        |      | Anelli di tenuta per mozzo ( gruppo risciacquo ) |
| 43020   | 13002   |       | -    |      |        |      | Guarnizione OR R6NBR (min. 10 pz)                |
| 43045   | 11004   |       | -    |      |        |      | Vite TCB Ø8 4x10 spax                            |



17\_139\_e

| ID  | Codici   | da SN | a SN | Mod. | Acces. | Volt | Descrizione   |
|---|----------|-------|------|------|--------|------|---|
| <b>Module:Gruppo torrette con girelli</b> |          |       |      |      |        |      |   |
| 45280                                     | 13319    |       | -    | e    |        |      | Rondella di scorrimento (min. 4 pz)                         |
| 45285                                     | 11101/I  |       | -    | e    |        |      | Vite inox fissaggio gruppi                                  |
| 45290                                     | 10260    |       | -    | e    |        |      | Piastrina blocca ghiera girante (min. 10 pz)                |
| 45295                                     | 11004    |       | -    | e    |        |      | Vite TCB Ø8 4x10 spax                                       |
| 46000                                     | 10369    |       | -    | e    |        |      | Ugello lavaggio aperto (min. 2 pz)                          |
| 46005                                     | 13009    |       | -    | e    |        |      | Guarnizione OR 2050 NBR (min. 10 pz)                        |
| 46010                                     | 13002    |       | -    | e    |        |      | Guarnizione OR R6NBR (min. 10 pz)                           |
| 46015                                     | 10371    |       | -    | e    |        |      | Ugello di risciacquo aperto                                 |
| 46020                                     | 13002    |       | -    | e    |        |      | Guarnizione OR R6 NBR (min. 10 pz)                          |
| 46025                                     | 13025    |       | -    | e    |        |      | Guarnizione OR 2081 (min. 10 pz)                            |
| 46030                                     | 500760/A |       | -    | e    |        |      | Torretta inferiore / superiore                              |
| 46045                                     | 500754   |       | -    | e    |        |      | Tubo lavaggio sinistro                                      |
| 46050                                     | 500753   |       | -    | e    |        |      | Tubo lavaggio destro  |
| 46055                                     | 500751   |       | -    | e    |        |      | Tubo risciacquo dx  |
| 46060                                     | 500752   |       | -    | e    |        |      | Tubo risciacquo sx  |
| 46065                                     | 500760   |       | -    | e    |        |      | Distributore lavaggio/risciacquo inferiore/superiore grigio |
| 46070                                     | 10372    |       | -    | e    |        |      | Ugello di risciacquo chiuso                                 |
| 46085                                     | 500760/B |       | -    | e    |        |      | Curva con ugello  |
| 46090                                     | 500760/C |       | -    | e    |        |      | Curva senza ugello  |
| 47250                                     | 500612   |       | -    | e    |        |      | Torretta superiore / inferiore                              |
| 47255                                     | 13015    |       | -    | e    |        |      | Guarnizione 6225 OR 160 NBR                                 |
| 47260                                     | 76087    |       | -    | e    |        |      | Prolunga asse di risciacquo inferiore                       |
| 47265                                     | 500167   |       | -    | e    |        |      | Asse risciacquo inferiore / superiore Ø10x51                |
| 47266                                     | 76085    |       | -    | e    |        |      | Prolunga asse di risciacquo superiore                       |
| 47270                                     | 76088    |       | -    | e    |        |      | Manicotto inferiore   |
| 47275                                     | 76083    |       | -    | e    |        |      | Torretta inox per girello in plastica                       |
| 47280                                     | 75319    |       | -    | e    |        |      | Gomito risciacquo   |
| 47420                                     | 500169   |       | -    | e    |        |      | Corona assi   |
|   |          |       |      |      |        |      |   |
|   |          |       |      |      |        |      |   |
|   |          |       |      |      |        |      |   |