

Заказ запасных частей



КОСАТЕQ

РУКОВОДСТВО ПО ЭКСПЛУАТАЦИИ

Формователь котлет

HF 2100 CE



ПРОИЗВОДИТЕЛЬ: КОСАТЕQ (Южная Корея)

ХОТЯ ЭТОТ ДОКУМЕНТ ПОДГОТОВЛЕН С ОСОБОЙ ТЩАТЕЛЬНОСТЬЮ, СОТРУДНИКИ И ПРОДАВЦЫ НАШЕЙ КОМПАНИИ НЕ МОГУТ ПРИНЯТЬ НА СЕБЯ КАКУЮ-ЛИБО ОТВЕТСТВЕННОСТЬ, СВЯЗАННУЮ С ЕГО НЕПРАВИЛЬНЫМ ПОНИМАНИЕМ ИЛИ ИСПОЛЬЗОВАНИЕМ (В СЛУЧАЕ ВОЗНИКНОВЕНИЯ СОМНЕНИЙ В ТЕХ ИЛИ ИНЫХ ПОЛОЖЕНИЯХ НАСТОЯЩЕЙ ИНСТРУКЦИИ НЕОБХОДИМО ПРЕКРАТИТЬ ИСПОЛЬЗОВАНИЕ И ОБРАТИТЬСЯ ЗА РАЗЪЯСНЕНИЯМИ К ПРОДАВЦУ).

EAC

Содержание

1. Важные положения и предупреждения	2
2. Техника безопасности	3
3. Эксплуатация оборудования	5
4. Рекомендации по защите окружающей среды при выбрасывании оборудования.	15
5. Условия гарантии	16

Вы приобрели профессиональное высококачественное оборудование фирмы “Kosateq” (Южная Корея), сертифицируемое на соответствие требованиям директив и нормативов безопасности Европейского сообщества (знак соответствия CE). Благодарим за Ваш выбор и надеемся, что приобретенное Вами оборудование удовлетворит Ваши запросы и ожидания. Приглашаем Вас внимательно ознакомиться с инструкцией по эксплуатации перед включением и использованием оборудования, именуемого в дальнейшем, машина или оборудование.

1. Важные положения и предупреждения.

Эта инструкция является составляющей частью Вашего оборудования и должна храниться в нормальных условиях. **Обязательно ознакомьте менеджера и персонал, отвечающий за оборудование, с содержанием этой инструкции, при смене персонала не забывайте ознакомливать новых работников с требованиями, содержащимися в этой инструкции (не забывайте выполнять эту просьбу также при передаче оборудования в другую организацию или при повторной установке оборудования в другом подразделении Вашей организации). На момент включения оборудования Вам следует выделить лицо, ответственное за машину. Наш персонал проведет подробный инструктаж по правилам техники безопасности, корректной эксплуатации оборудования. Пожалуйста, строго следуйте предписаниям нашего персонала особенно при установке оборудования, это позволит Вам использовать в дальнейшем оборудование с наиболее высокой производительностью и избежать выходов оборудования из строя. Перед установкой и использованием оборудования, внимательно изучите все положения этой инструкции. Игнорирование или невыполнение установок и указаний, содержащихся в этой инструкции, приводит к преждевременным поломкам оборудования, неудовлетворительной работе, аннулированию гарантийных обязательств.**

- Перед проведением процедур, связанных с переустановкой, обслуживанием, очисткой оборудования, обязательно отключите машину от основной электрической сети и дождитесь её полного остывания.
- В случае если необходима переделка Вашей электрической сети, или Вы не уверены в параметрах электрической сети, Вам следует обратиться к квалифицированному электрику из сервисной службы для проведения соответствующих работ или консультаций.

- Устройство оборудования, материалы, применяемые при изготовлении оборудования, позволяют использовать его на протяжении многих лет без каких-либо затруднений.
 - Оборудование является источником повышенной опасности, неквалифицированное использование оборудования может привести к тяжелым последствиям: ожогам, электрическим травмам.
 - Оборудование предназначено для использования предварительно проинструктированными пользователями, не допускайте неквалифицированный персонал, детей к оборудованию, не позволяйте им играть с ним, разбирать его.
 - Оборудование предназначено для эксплуатации исключительно в закрытом помещении.
- ВНИМАНИЕ!**

Эксплуатация оборудования может осуществляться Вашим персоналом, имеющим соответствующую квалификацию и официально оформленный допуск для работы на электроустановках с напряжением до 1000 В. Данная инструкция не содержит всех требований следующих нормативных документов, обязательных для выполнения персоналом организаций всех форм собственности на территории РФ: ПУЭ (Главгосэнергонадзор 6-е издание), ПЭЭП (Энергонадзор, 5-е издание), ПТБПЭЭП (Госэнергонадзор, 4-е издание), любые последствия не выполнения Вашим персоналом требований вышеуказанных нормативных документов лежат на Вашей компании. Данная инструкция и оригинал инструкции по эксплуатации являются составными частями оборудования и должны находиться в месте установки оборудования, доступном для обслуживающего и рабочего персонала.

2. Техника безопасности.

- Электрические соединения: В интересах безопасности законодательство требует, чтобы монтаж и обслуживание электрооборудования выполнялись компетентными лицами в соответствии с действующими нормами и правилами. Наши монтажники дают гарантию хорошего выполнения работы. Монтаж и демонтаж электрооборудования следует поручать только квалифицированному электрику.
 - При подключении к источнику электрической энергии с помощью вилки и розетки убедитесь в том, что они соответствуют друг другу и что используемый электрический силовой кабель соответствует установленным нормам и правилам. После размещения оборудования доступ к розетке источника электрической энергии должен оставаться свободным.
- НЕ РАЗРЕШАЕТСЯ тянуть за кабель при отключении вилки от розетки.**
- Необходимо, чтобы электрооборудование было заземлено в соответствии с правилами техники безопасности.
 - Сразу после монтажа проведите краткий осмотр оборудования в соответствии с приведенными ниже указаниями. Если оборудование не действует, то отсоедините его от источника электрической энергии и обратитесь в ближайший центр послепродажного обслуживания. Не разрешается пытаться самостоятельно ремонтировать оборудование.

Данное оборудование предназначено для профессионального применения обученным персоналом. Не разрешайте детям находиться вблизи данного оборудования или играть с ним.

- Не пытайтесь ремонтировать оборудование самостоятельно. Все виды ремонта следует поручать техническим специалистам, имеющим соответствующие полномочия, или уполномоченному центру послепродажного обслуживания. В случае неисправности отсоедините неисправное электрооборудование от источника электрической энергии.
- Когда потребуется выбросить данное электрооборудование, сдайте его в центр по сбору рециклируемых отходов.
- Изготовитель не несет никакой ответственности за ущерб, причиненный людям или предметам из-за несоблюдения приведенных выше указаний или из-за вмешательства в какую-либо часть оборудования, или из-за применения запасных частей, не являющихся оригинальными.

Внимательно прочтите следующие предупреждения:

При использовании оборудования необходимо запомнить нижеследующие фундаментальные правила:

- не прикасайтесь к оборудованию руками, если они (и/или ноги) влажные/мокрые;
- не используйте оборудование, если Вы без обуви (босиком);
- запрещается устанавливать оборудование в помещениях с избыточной влажностью, на открытом воздухе.
- запрещается использование просторной одежды, одежды с открытыми воротниками, короткими рукавами во время работы;
- при отключении оборудования из сети не тяните за шнур, аккуратно, не прилагая излишних усилий, выньте вилку из розетки;
- не позволяйте пользоваться оборудованием детям, недееспособным лицам, лицам, находящимся в состоянии алкогольного и наркотического опьянения;
- запрещается блокировка или любой вид переделки датчиков защиты оборудования;
- данная инструкция подлежит использованию исключительно с оригиналом инструкции по эксплуатации, содержащейся в упаковке машины;
- запрещается разбирать оборудование, чистить его до момента полного остывания и отключения от электрической сети;
- используйте только оригинальные запасные части. Несоблюдение этого требования ведет к аннулированию гарантийных обязательств завода-изготовителя.

В случае если в процессе работы Вы заметили какие-либо функциональные неполадки или неправильную работу оборудования, немедленно отключите ее от электрической сети. Пожалуйста, не предпринимайте попыток самостоятельно отремонтировать аппарат, немедленно звоните в нашу сервисную службу.

В случае повреждения электрического кабеля обратитесь в сервисную организацию для его замены.

3. Эксплуатация оборудования.

Описание оборудования:

Формователь котлет настольный автоматический для формирования котлет диаметром 100 мм. Производительность примерно 2100 шт/ч. Объем бункера 30 л. Толщина продукта регулируется от 8 до 18 мм путем изменения положения поршня. Электронная панель управления, счетчик порций. Пневматическая очистка струны (для работы необходим компрессор). Ширина конвейера 130 мм. Скорость конвейера 7м/мин. Простая замена формующего барабана. Формователь котлет используется для приготовления котлет из мясного, куриного, рыбного или овощного фарша. В комплект поставки входит барабан для котлет диаметром 100 мм. Дополнительно поставляются барабаны для котлет других форм.

Мощность – 0,550 кВт

Напряжение - 380/3/50

Формователь котлет позволяет производить: котлеты для гамбургеров, куриные наггетсы, картофельные бургеры, тыквенные бургеры и т.д., которые очень популярны на рынке. Это идеальное оборудование для предприятий пищевой промышленности.

	Мясо	Морепродукты	Овощи	Другое
Материал	Курица, говядина, свинина.	Рыба, креветки и т.д.	Картофель, тыква, морковь, фасоль и т.д.	Смесь овощей и мяса
Продукция	Котлета для гамбургера, куриные наггетсы, куриный стейк, мясной стейк, кебаб.	Рыбный стейк, рыбная котлета для гамбургера, котлета из морепродуктов.	Овощная котлета.	Все виды котлет для гамбургеров.

Оборудование изготовлено в соответствии со стандартом НАССР.

Предупреждения и меры предосторожности перед использованием

- Прежде всего, внимательно прочитайте эту инструкцию и изучите все вопросы, касающиеся безопасности, технического обслуживания и использования оборудования.
- Постоянно перечитываете данную инструкцию и храните её на видном месте, регулярно обучайте персонал с помощью данной инструкции.
- Установка и эксплуатация оборудования должна выполняться только профессиональной организацией, имеющей все разрешительные документы на установку и эксплуатацию данного вида оборудования.
- В случае неисправности или ремонта полностью отключите оборудование от электричества и дождитесь полного его остывания.
- Поручайте обслуживание и устранение неисправностей оборудования только лицам, направленным авторизованным сервисным центром.
- Используйте только оригинальные запасные части для оборудования.

- Прежде чем приступить к установке, подготовьте электропроводку в месте, где будет установлено оборудование. В случае сомнений по поводу подключения прекратите установку/эксплуатацию и немедленно обратитесь в сервисный центр Косатеq.
- Используйте оборудование только для приготовления пищи. Поставщик не несет ответственности за любой ущерб, причиненный людям, животным или товарам в результате неправильного или неподходящего использования оборудования.

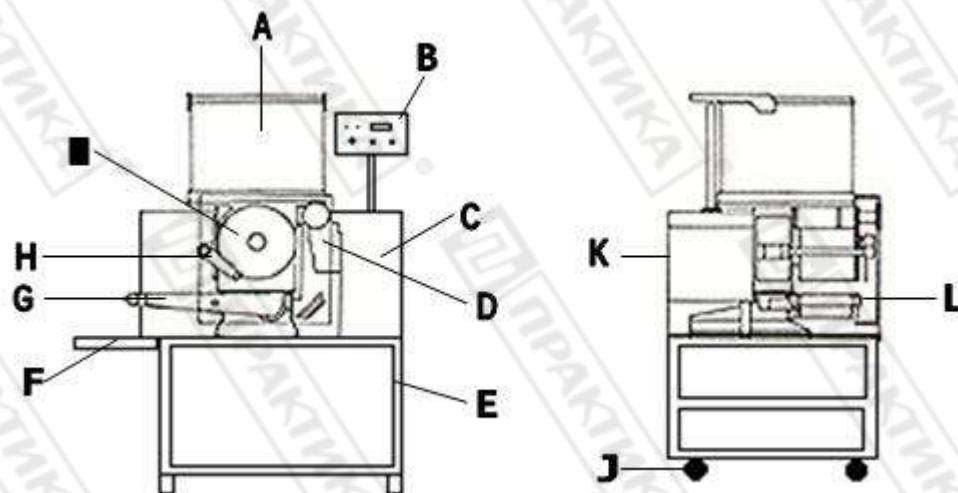
Размещение оборудования:

Используйте вилочный погрузчик для безопасной транспортировки оборудования в упаковке. Размещайте оборудование на расстоянии не менее 500 мм от стены для удобства работы и обслуживания. После регулировки оборудования по высоте заблокируйте колесо оборудования.

<p>Поверните регулятор, чтобы отрегулировать высоту.</p>	
<p>Нажмите на рычаг для блокировки колеса.</p>	

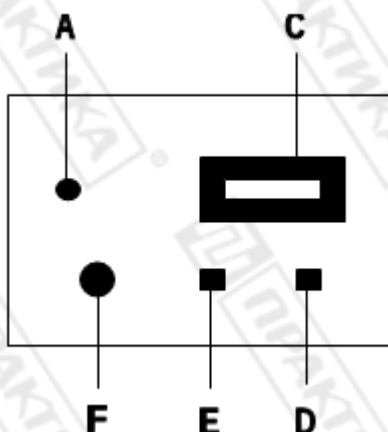
Перед установкой обязательно проверьте крепление и отсутствие блокировки механических деталей, уровень смазки оборудования, натяжение ремня и правильность установки защитной крышки.

Схема оборудования:



	Наименование	Функция
A	Резервуар	Для хранения материала
B	Пульт управления	Управление оборудованием
C	Корпус	Механическая часть оборудования
D	Устройство подачи листов для котлеты	Наклеивание листа на дно котлеты
E	Рама	Для поддержки машины
F	Кронштейн	Поддержка оборудования
G	Блок вывода	Вывод котлеты
H	Разгрузочное устройство	Извлечение котлеты из формы
I	Форма	Определяет форму котлеты
J	Поворотное колесо	Для перемещения оборудования
K	Задняя крышка	Для обслуживания механической части
L	Защитная крышка	Для защиты оборудования

Описание пульта управления:



	Надпись	Элемент	Функция
A	SENSOR	Свет индикатора	Проверка резервуара и защитной крышки.
C	COUNTER	Счетчик	Подсчет количества продукции.
D	OFF	Стоп	Остановка оборудования.
E	ON	Старт	Старт оборудования.
F	POWER	Главный выключатель	Подключение к электросети.

Внимание: Оборудование должно быть надежно заземлено. Перед каждым запуском проверяйте электрическое подключение, закрыт ли надежно резервуар и закреплена ли защитная крышка и только потом запускайте оборудование.

Подключения устройства:

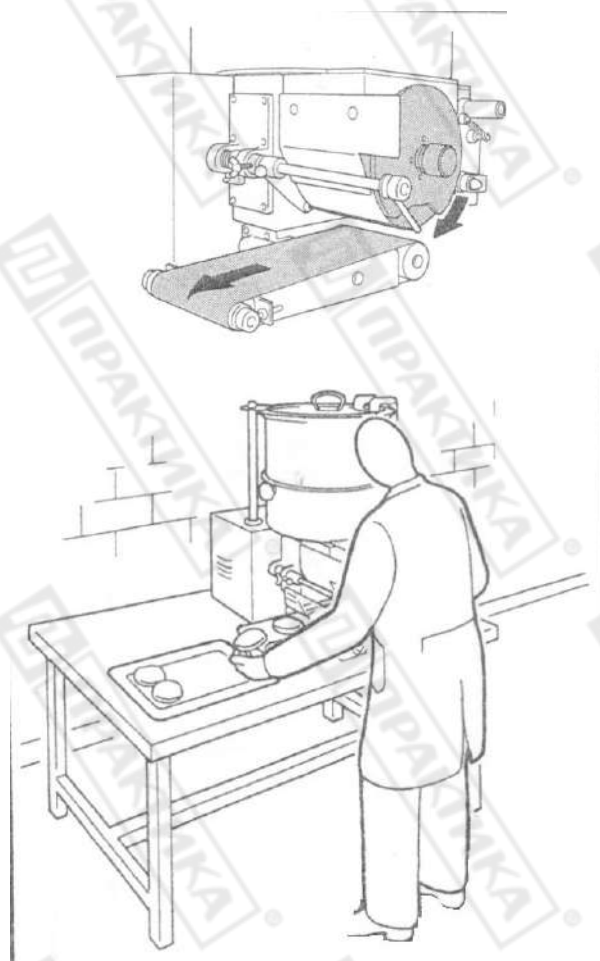
- Из соображений безопасности необходимо избегать прямого контакта с электрическими частями оборудования после сборки.
- Электрическое напряжение должно быть стабильным. Наша компания не несет ответственности за неисправности, вызванные частыми отключениями электроэнергии и неравномерные изменения напряжения.

Перед первым включением:

- убедитесь, что выполнено электрическое подключение оборудования и правильно выполнено заземление.
- внимательно прочтите инструкцию по эксплуатации оборудования.
- проведите обучение сотрудников правильной и безопасной эксплуатации оборудования.

Старт работы оборудования:

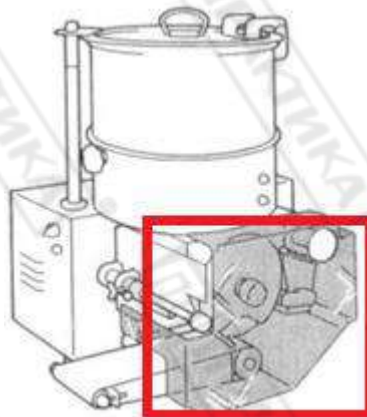
- Поверните силовой ключ на пульте управления по часовой стрелке в положение 1 и включите питание;
- Нажмите на кнопку “Старт” и оборудование начнет работать;
- Для остановки оборудования нажмите кнопку “Стоп”;
- При нажатии кнопки счетчик, происходит обнуление счетчика.



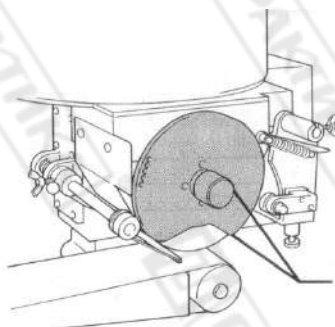
Обслуживание оборудования.

Снятие формы оборудования:

- Ослабьте винты и снимите защитную крышку формы (см. рисунок ниже).



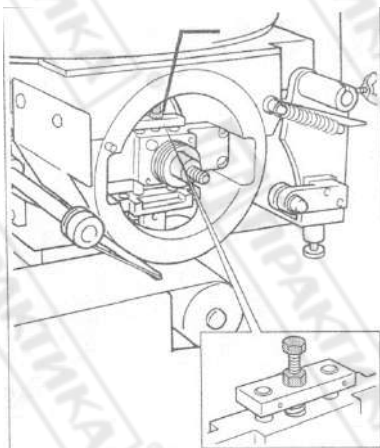
- Ослабьте центральную ручку вала формы (по часовой стрелке) и снимите кулачок подачи листов (см. рисунок ниже).



- Слегка потяните форму и снимите её.

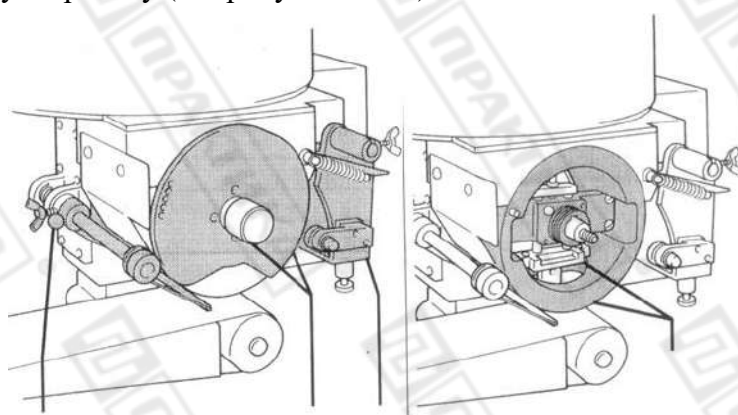
Регулировка толщины котлеты:

После регулировки длины винта и изменения толщины продукта окончательно зафиксируйте гайку (см. рисунок ниже).



Установка формы:

Установите форму и кулачек подачи листов в нужное положение. Затяните все соединения и установите защитную крышку (см. рисунок ниже).



Устройство подачи листов:

Используйте устройство подачи листов, чтобы приклеить бумагу на дно котлеты, это позволит избежать прилипания к ленте.

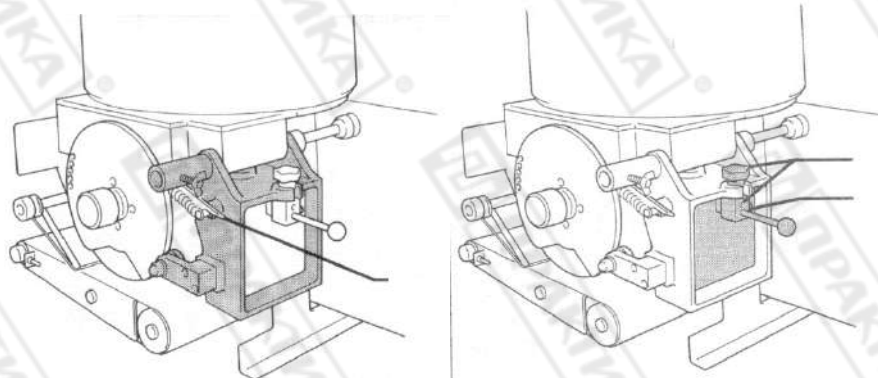
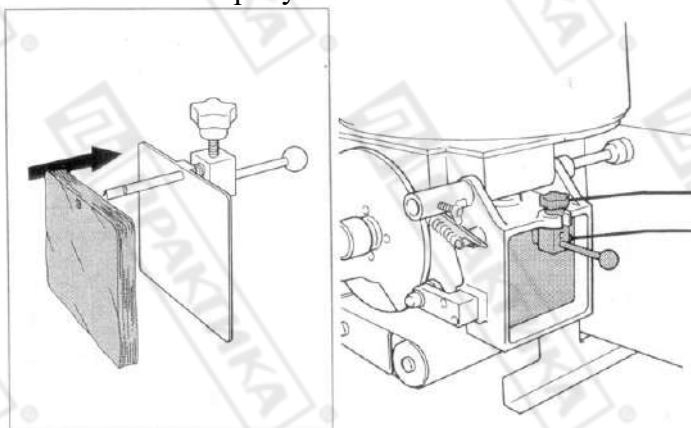
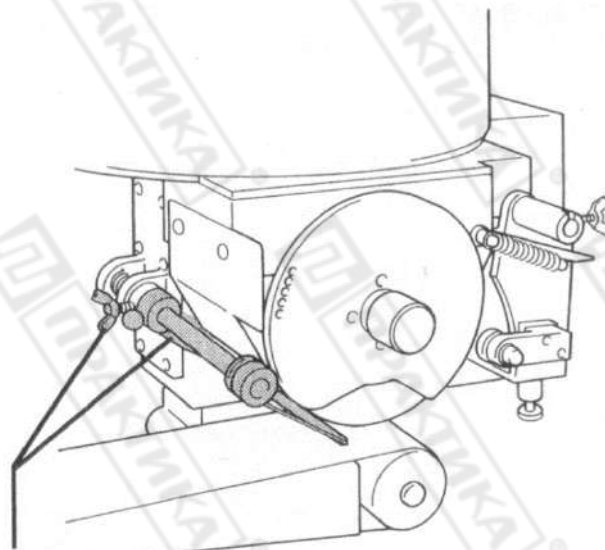


Схема установки листов показана на рисунке ниже.

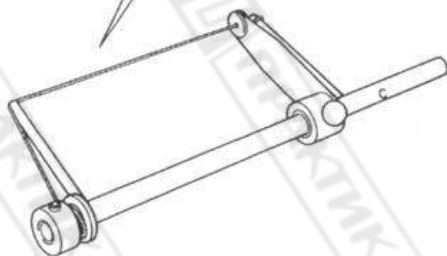
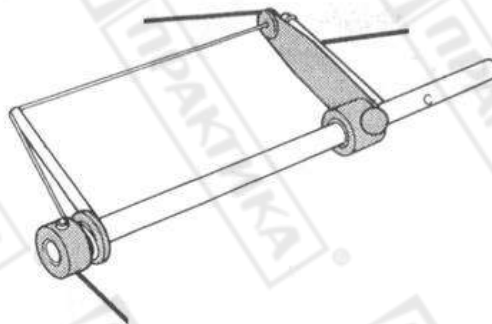
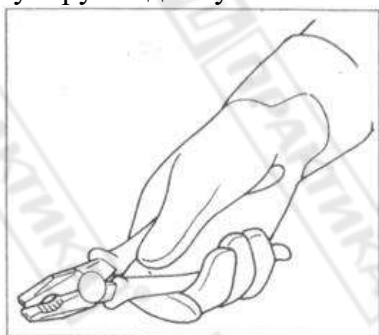


Регулировка разгрузочного устройства:

- Ослабьте ручку и затем снимите её (см. рисунок ниже);

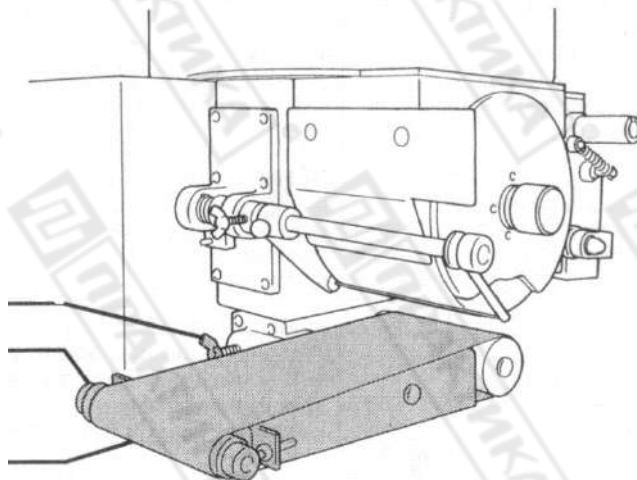


- Отрегулируйте длину и натяжение нити (см. рисунок ниже).



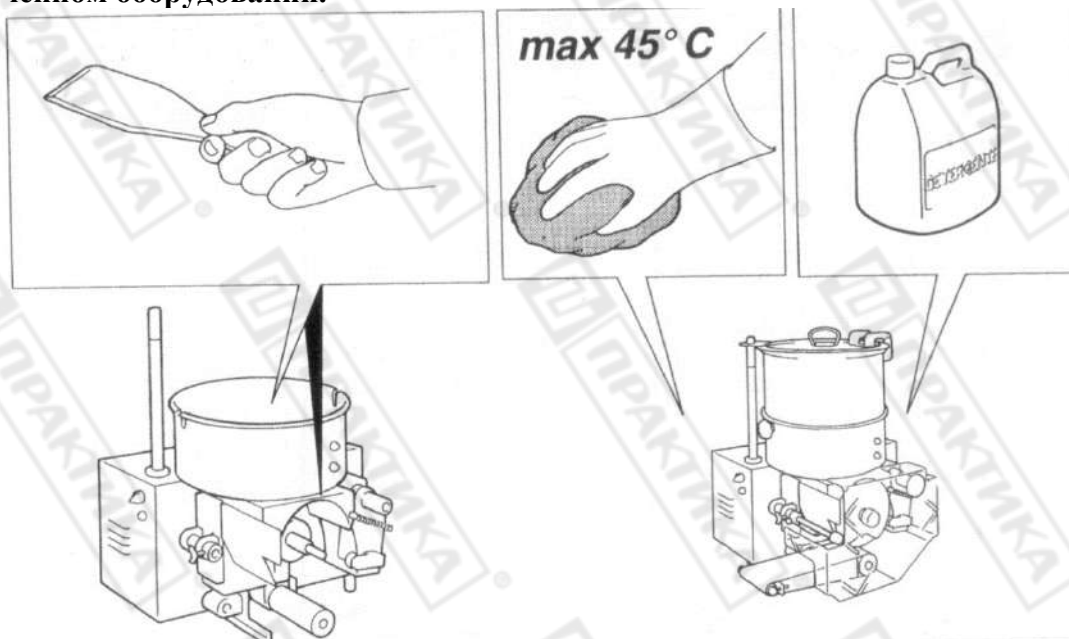
Снятие ремня оборудования:

Ослабьте гайку для натяжения ремня и аккуратно вращая вал по часовой стрелке снимите ремень (см. рисунок ниже).



Очистка оборудования:

Любая очистка и обслуживание должно проводиться на полностью обесточенном и выключенном оборудовании.



- проводите внутреннюю очистку устройства разрешенными местными нормативными документами для данного оборудования, неедкими, неабразивными чистящими средствами.
- доверяйте очистку и обслуживание только квалифицированному персоналу.
- перед очисткой полностью обесточьте оборудование.
- очистите и помойте стальные детали теплой водой до 45 °C (запрещена очистка деталей оборудования в посудомоечной машине).

- полностью очистите оборудование от остатков рабочих материалов.
- снимите и очистите резервуар для хранения продукта.
- снимите и очистите ремень оборудования.
- не допускайте образование плесени на оборудовании.
- используйте при очистке нежесткие инструменты – тряпку и скребок.
- протрите стальные детали сухой мягкой тряпкой.
- запрещена мойка электрических частей оборудования.

Ошибки:

Ошибка	Проблема	Решение
Оборудование не работает.	Нет напряжения в цепи.	<ul style="list-style-type: none"> - Нет подключения к источнику питания. - Необходимо проверить предохранитель. - Резервуар не закрыт. - Поврежден питающий кабель.
Двигатель работает, оборудование не работает.	Неверно установлена форма или часть оборудования.	Проверьте верную установку частей оборудования.
Недостаточный выход продукта.	Неверно установлена форма или часть оборудования. Недостаточно материала.	Проверьте верную установку частей оборудования. Добавьте материала в резервуар.

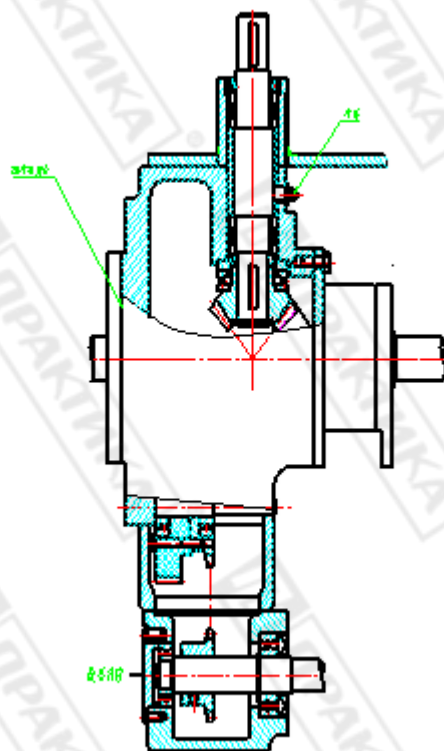
Периодическое обслуживание:

- перед выполнением обслуживания полностью обесточьте оборудование.
- производите визуальный осмотр оборудования не реже одного раза в месяц. Во время данного осмотра проверяйте составные части оборудования и выполняйте протяжку контактов.

Смазка оборудования:

Обычно корпус и редуктор перед отправкой с завода смазываются в достаточном количестве и дополнительная смазка не требуется. Детали оборудования, такие как редуктор, шестерни и подшипники, необходимо своевременно смазывать. Если оборудование использовалось в течение длительного времени, вам следует выполнить следующие действия, чтобы обеспечить его исправную работу:

- как правило, редуктор не требует смазки;
- смазка корпуса шестерни. Используйте трансмиссионное масло для смазки шестерни, расположенной в шкафу, и убедитесь, что уровень масла не превышает центральную линию. Вам следует проводить периодический осмотр и смазывать механизм каждые два месяца.
- смазка корпуса подшипника, каждые полмесяца с помощью смазочного шприца впрыскивайте масло в смазочную чашку подшипника.
- смазка оборудования должна регулярно осуществляться определенным лицом.



4. Рекомендации по защите окружающей среды при выбрасывании оборудования.

Упаковочные материалы, применяемые в нашем производстве, не загрязняют окружающую среду, являются экологически дружелюбными и допускают рециклирование. Поэтому при выбрасывании упаковочных материалов ими следует распорядиться соответствующим образом. Обратитесь к Вашему дилеру или к компетентным местным властям, которые смогут указать Вам адреса местных предприятий, занимающихся рециклированием, или центров по сбору отходов упаковки. Не выбрасывайте упаковочные материалы или детали упаковки в окружающую среду. В детских руках упаковочные материалы могут привести к удушью, в особенности, пластмассовые пакеты.

Даже когда Вы выбрасываете старое оборудование, делайте это соответствующим образом! **Важно!** Доставьте оборудование в местный уполномоченный центр по сбору выбрасываемого электрооборудования. Это позволяет восстановить ощутимое количество ценных материалов.

5. Условия гарантии.

На Ваше оборудование распространяются гарантийные условия, указанные ниже, действующие один год с момента покупки. Момент покупки определяется по дате, указанной на нашей накладной. Накладная должна быть подписана и заверена печатью нашей организации. Рекомендуется хранить копию этой накладной вместе с инструкцией на изделие. Данная инструкция и копия накладной должна быть предъявлена нашему персоналу перед проведением любых работ, связанных с установкой, ремонтом, обслуживанием оборудования. Утеря накладной, инструкции влечет за собой аннулирование гарантии.

- Гарантия означает бесплатную замену любых вышедших из строя частей или компонентов оборудования, что вызвано ошибками завода-изготовителя и действиями нашей сервисной организации в период гарантийного срока. Гарантия покрывает исключительно стоимость запасных частей, стоимость доставки запасных частей в пределах Москвы.
- Условия действия гарантийных обязательств, содержатся в настоящей инструкции, кроме этого дополнительно напоминаем Вам их главные положения:
 - оборудование должно быть введено в эксплуатацию представителями официально аккредитованной, для данного типа работ, организацией;
 - обслуживание оборудования должно проводиться официально аккредитованной, для данного типа работ, организацией;
 - оборудование должно эксплуатироваться в соответствии с указаниями настоящей инструкции;
 - не выполнение этих требований ведет к автоматическому аннулированию всех гарантийных обязательств.
 - осуществление гарантийного ремонта не продляет гарантийный срок на замененные компоненты.
- Гарантийные обязательства не покрывают стоимости:
 - любых последствий неквалифицированных действий Вашего персонала в отношении оборудования вне зависимости от того кем, как и при каких обстоятельствах, они были совершены (это относится в равной степени к самостоятельным попыткам подключения/отключения, обслуживания, нарушениям указаний содержащихся в настоящей инструкции);
 - частей и компонентов оборудования, подвергшихся механическому разрушению в процессе транспортировки, перегрузки, эксплуатации оборудования;
 - любых последствий воздействий третьих лиц, детей, животных на отдельные элементы конструкции оборудования, и оборудование в целом;
 - любых работ по ремонту и обслуживанию оборудования, в отношении которого действие гарантии аннулировано;
 - частей и деталей оборудования, износившихся или разрушившихся в результате избыточной нагрузки или естественного износа;
 - прямого или косвенного ущерба, связанного с эксплуатацией оборудования или неправильной установки оборудования.

- Аннулирование гарантии производится на основании заключения нашего персонала о невыполнении Вами условий изложенных выше.
- Оборудование, гарантия на которое аннулирована, может быть отремонтировано нами только после оплаты Вами счета за предполагаемые услуги.

Заказ запасных частей

