

Заказ запасных частей



oem
YOUR PIZZA HUB

РУКОВОДСТВО ПО ЭКСПЛУАТАЦИИ

Печь подовая

DOMITOR PRO 830 EM (OM08014)



ПРОИЗВОДИТЕЛЬ: OEM-ALI (Италия)

ХОТЯ ЭТОТ ДОКУМЕНТ ПОДГОТОВЛЕН С ОСОБОЙ ТЩАТЕЛЬНОСТЬЮ, СОТРУДНИКИ И ПРОДАВЦЫ НАШЕЙ КОМПАНИИ НЕ МОГУТ ПРИНЯТЬ НА СЕБЯ КАКУЮ-ЛИБО ОТВЕТСТВЕННОСТЬ, СВЯЗАННУЮ С ЕГО НЕПРАВИЛЬНЫМ ПОНИМАНИЕМ ИЛИ ИСПОЛЬЗОВАНИЕМ (В СЛУЧАЕ ВОЗНИКНОВЕНИЯ СОМНЕНИЙ В ТЕХ ИЛИ ИНЫХ ПОЛОЖЕНИЯХ НАСТОЯЩЕЙ ИНСТРУКЦИИ НЕОБХОДИМО ПРЕКРАТИТЬ ИСПОЛЬЗОВАНИЕ И ОБРАТИТЬСЯ ЗА РАЗЪЯСНЕНИЯМИ К ПРОДАВЦУ).

EAC

Содержание

1. Важные положения и предупреждения	2
2. Техника безопасности	3
3. Рекомендации по защите окружающей среды при выбрасывании оборудования.	5
4. Описание оборудования	5
5. Эксплуатация оборудования.	5
6. Условия гарантии	19

Вы приобрели профессиональное высококачественное оборудование фирмы OEM-ALI (Италия), сертифицируемое на соответствие требованиям директив и нормативов безопасности Европейского сообщества (знак соответствия CE). Благодарим за Ваш выбор и надеемся, что приобретенное Вами оборудование удовлетворит Ваши запросы и ожидания. Приглашаем Вас внимательно ознакомиться с инструкцией по эксплуатации перед включением и использованием оборудования, именуемого в дальнейшем машина или оборудование.

1. Важные положения и предупреждения.

Эта инструкция является составляющей частью Вашего оборудования и должна храниться в нормальных условиях. **Обязательно ознакомьте менеджера и персонал, отвечающий за оборудование, с содержанием этой инструкции, при смене персонала не забывайте ознакомливать новых работников с требованиями, содержащимися в этой инструкции (не забывайте выполнять эту просьбу также при передаче оборудования в другую организацию или при повторной установке оборудования в другом подразделении Вашей организации). На момент включения оборудования Вам следует выделить лицо, ответственное за машину. Наш персонал проведет подробный инструктаж по правилам техники безопасности, корректной эксплуатации оборудования. Пожалуйста, строго следуйте предписаниям нашего персонала особенно при установке оборудования, это позволит Вам использовать в дальнейшем оборудование с наиболее высокой производительностью, и позволит избежать выходов оборудования из строя. Перед установкой и использованием оборудования, внимательно изучите все положения этой инструкции. Игнорирование или невыполнение установок и указаний, содержащихся в этой инструкции, приводит к преждевременным поломкам оборудования, неудовлетворительной работе, аннулированию гарантийных обязательств.**

- Перед проведением процедур, связанных с переустановкой, обслуживанием, очисткой оборудования, обязательно отключите машину от основной электрической сети.
- В случае если необходима переделка Вашей электрической сети, или Вы не уверены в параметрах электрической сети, Вам следует обратиться к квалифицированному электрику из сервисной службы для проведения соответствующих работ или консультаций.
- Устройство оборудования, материалы, применяемые при ее изготовлении, позволяют использовать ее на протяжении многих лет без каких-либо затруднений.

- Оборудование является источником повышенной опасности, неквалифицированное использование оборудования может привести к тяжелым последствиям: ожогам, электрическим травмам.
- Оборудование предназначено для использования предварительно проинструктированными пользователями, не допускайте неквалифицированный персонал, детей к оборудованию, не позволяйте им играть с ним, разбирать ее.
- Оборудование предназначено для эксплуатации исключительно в закрытом помещении.

ВНИМАНИЕ!

Эксплуатация оборудования может осуществляться Вашим персоналом, имеющим соответствующую квалификацию и официально оформленный допуск для работы на электроустановках с напряжением до 1000 В. Данная инструкция не содержит всех требований следующих нормативных документов, обязательных для выполнения персоналом организаций всех форм собственности на территории РФ: ПУЭ (Главгосэнергонадзор 6-е издание), ПЭЭП (Энергонадзор, 5-е издание), ПТБПЭЭП (Госэнергонадзор, 4-е издание), любые последствия не выполнения Вашим персоналом требований вышеуказанных нормативных документов лежат на Вашей компании. Данная инструкция и оригинал инструкции по эксплуатации являются составными частями оборудования и должны находиться в месте установки оборудования, доступном для обслуживающего и рабочего персонала.

2. Техника безопасности.

- **Электрические соединения:** В интересах безопасности законодательство требует, чтобы монтаж и обслуживания электрооборудования выполнялись компетентными лицами в соответствии с действующими нормами и правилами. Наши монтажники дают гарантию хорошего выполнения работы. Демонтаж электрооборудования следует поручать только квалифицированному электрику.
- При подключении к источнику электрической энергии с помощью вилки и розетки убедитесь в том, что они соответствуют друг другу и что используемый электрический силовой кабель соответствует установленным нормам и правилам. После размещения оборудования доступ к розетке источника электрической энергии должен оставаться свободным.
НЕ РАЗРЕШАЕТСЯ тянуть за кабель при отключении вилки от розетки.
- Необходимо, чтобы электрооборудование было заземлено в соответствии с правилами техники безопасности.
- Сразу после монтажа проведите краткий осмотр оборудования в соответствии с приведенными ниже указаниями. Если оборудование не действует, то отсоедините его от источника электрической энергии и обратитесь в ближайший центр послепродажного обслуживания. Не разрешается пытаться самостоятельно ремонтировать оборудование.
Данное оборудование предназначено для профессионального применения обученным персоналом. Не разрешайте детям находиться вблизи данного оборудования или играть с ним.

- Не пытайтесь отремонтировать электрооборудование самостоятельно. Все виды ремонта следует поручать техническим специалистам, имеющим соответствующие полномочия, или уполномоченному центру послепродажного обслуживания. В случае неисправности отсоедините неисправное электрооборудование от источника электрической энергии.
- Когда потребуется выбросить данное электрооборудование, сдайте его в центр по сбору рециклируемых отходов.
- Изготовитель не несет никакой ответственности за ущерб, причиненный людям или предметам из-за несоблюдения приведенных выше указаний или из-за вмешательства в какую-либо часть оборудования, или из-за применения запасных частей, не являющихся оригинальными.

Внимательно прочтите следующие предупреждения:

При использовании оборудования необходимо запомнить нижеследующие фундаментальные правила:

- не прикасайтесь к оборудованию руками, если они (и/или ноги) влажные/мокрые;
- не используйте оборудование, если Вы без обуви (босиком);
- запрещается устанавливать оборудование в помещениях с избыточной влажностью, на открытом воздухе.
- запрещается использование просторной одежды, одежды с открытыми воротниками, короткими рукавами во время работы;
- при отключении оборудования из сети не тяните за шнур, аккуратно, не прилагая излишних усилий, выньте вилку из розетки;
- не позволяйте пользоваться оборудованием детям, недееспособным лицам, лицам, находящимся в состоянии алкогольного и наркотического опьянения;
- запрещается блокировка или любой вид переделки датчиков защиты оборудования;
- данная инструкция подлежит использованию исключительно с оригиналом инструкции по эксплуатации, содержащейся в упаковке машины;
- запрещается разбирать оборудование, чистить его до момента полного остывания и отключения от электрической сети;
- используйте только оригинальные запасные части. Несоблюдение этого требования ведет к аннулированию гарантийных обязательств завода-изготовителя.

В случае если в процессе работы Вы заметили какие-либо функциональные неполадки или неправильную работу оборудования, немедленно отключите ее от электрической сети. Пожалуйста, не предпринимайте попыток самостоятельно отремонтировать аппарат, немедленно звоните в нашу сервисную службу.

В случае повреждения электрического кабеля обратитесь в сервисную организацию для его замены.

3. Рекомендации по защите окружающей среды при выбрасывании оборудования.

Упаковочные материалы, применяемые в нашем производстве, не загрязняют окружающую среду, являются экологически дружелюбными и допускают рециклирование. Поэтому при выбрасывании упаковочных материалов ими следует распорядиться соответствующим образом. Обратитесь к Вашему дилеру или к компетентным местным властям, которые смогут указать Вам адреса местных предприятий, занимающихся рециклированием, или центров по сбору отходов упаковки. Не выбрасывайте упаковочные материалы или детали упаковки в окружающую среду. В детских руках упаковочные материалы могут привести к удушью, в особенности, пластмассовые пакеты.

Даже когда Вы выбрасываете старое оборудование, делайте это соответствующим образом! **Важно!** Доставьте оборудование в местный уполномоченный центр по сбору выбрасываемого электрооборудования. Это позволяет восстановить ощутимое количество ценных материалов.

4. Описание оборудования

Печь подовая электрическая двухкамерная серии Domitor PRO с подом из огнеупорного камня размером 63*63 см. Вместимость: 4 пиццы диаметром 30 см (производительность 64 шт/ч), 1 пицца диаметром 45 см (производительность 10 шт/ч), 1 противень 60*40 см (производительность 6 шт/ч). Возможность готовить непосредственно на поде или на противнях. Электро-механическая панель управления с независимыми термостатами верха и пода камеры, кнопкой подсветки галогеновой лампой, индикаторами подачи напряжения на верхние и нижние ТЭНы и на печь. Высота камеры 10,5-14 см. Под толщиной 14 мм. Большое смотровое стекло. Мощная теплоизоляция. Постоянно открытый не регулируемый шибер камеры. Максимальная рабочая температура + 400 Градусов Цельсия. Защитный термостат. Мощность: 8,8/7,1 кВт. Модульная установка до 3 камер. Дополнительно: открытый стенд, закрытый стенд, тепловой шкаф, направляющие для противней, набор четырех колес с тормозами, пассивный вытяжной зонт, активный вытяжной зонт.

Длина – 82,70 см

Ширина – 88,20 см

Высота - 68,60 см

Мощность - 8,8 кВт

Напряжение - 380/3/50

5. Эксплуатация оборудования.

Оригинал данного руководства можно скачать в формате PDF, перейдя по ссылке на сайт: www.oemali.com. В любых спорных ситуациях необходимо обращаться к оригинальному руководству. Во время работы с оборудованием необходимо использовать специальные средства защиты и полностью соблюдать все правила техники безопасности.

Пользователь обязан:

- внимательно прочитать данное руководство и получить глубокое представление о технических характеристиках и элементах управления, прежде чем вводить оборудование в эксплуатацию;
- обучить оператора использованию оборудования;
- убедиться, что место установки оборудования соответствует размеру и весу машины;
- использовать подъемное устройство, соответствующее весу и характеристикам поднимаемого/перемещаемого предмета;
- не допускать использования оборудования неавторизованным персоналом;
- не допускать снятия панелей, защищающих механические и электрические части во время работы оборудования;
- убедиться, что энергосистема оборудована системой автоматического отключения и оборудование заземлено.
- убедиться, что устройства безопасности (барьеры, защиты, картеры, микропереключатели и т. д.) не подвергались несанкционированному вмешательству и что они полностью работоспособны;

Не снимайте устройства безопасности!

- использовать только подходящее оборудование, соответствующее правилам техники безопасности;
- избегать вмешательства в электрическую систему, шины или другие механизмы;
- не оставлять устройство без присмотра;
- носить одежду, соответствующую правилам безопасности;
- использовать лестницы или подъемное оборудование, соответствующее стандартам безопасности;
- обеспечить отсутствие на машине органов, которые могут прийти в действие;
- использовать соответствующие инструменты;
- не удалять предупреждающие таблички;
- не допускать технического обслуживания, когда машина включена;

ТОЛЬКО уполномоченный персонал может выполнять операции по техническому обслуживанию!

- не позволять детям играть, выполнять чистку и/или техническое обслуживание машины;
- использовать оборудование ТОЛЬКО по прямому назначению;
- избегать поспешных ремонтов, которые могут поставить под угрозу правильность работы машины и безопасность оператора.

ВНИМАНИЕ!

Перед очисткой и/или обслуживанием убедитесь, что оборудование полностью обесточено и остыло!

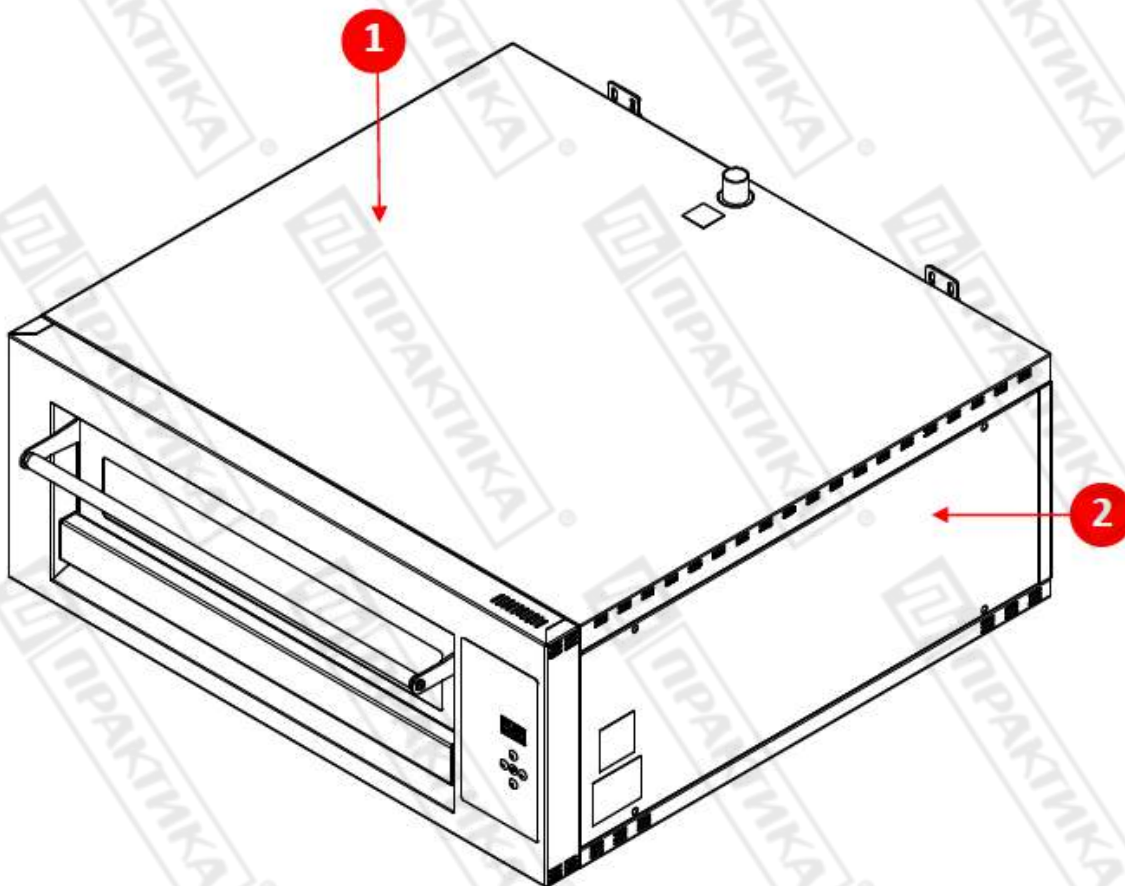
ВНИМАНИЕ!

Удаление вилки должно быть таким, чтобы оператор мог проверить из любого места, что штекер отключен.

ВАЖНО!

Неправильное использование машины исключает любую ответственность производителя. Оборудование оснащено следующими системами защиты:

- 1) Фиксированная защита – оборудование оснащено обвесом, который предотвращает касание частей оборудования под напряжением.
- 2) Защитный термостат – отключает оборудование в случае перегрева.



Шум

Измерения шума проводились в соответствии со стандартами UNI EN 11200 и UNI EN ISO 3746. Во время рабочих циклов воздействие шума на персонал составляет менее 80 дБ.

Вибрации

Вибрации, производимые машиной, не опасны для здоровья операторов.

Электромагнитная совместимость

Машина соответствует директиве по электромагнитной совместимости (ЭМС).

Транспортировка и распаковка оборудования

Для транспортировки используйте только официально разрешенные приемы и машины для транспортировки. При получении машины клиент должен убедиться в отсутствии повреждений, причиненных перевозчиком.

Чтобы снять упаковку, выполните следующие действия:

- 1 Установите машину на предназначенное для нее место.
- 2 Распакуйте детали, поставленные на поддонах, следующим образом:
 - снимите обвязку;
 - снимите коробку;
 - удалите целлофан;

- снимите все системы крепления.

Требования к месту установки

Машина должна устанавливаться только в крытом помещении, которое должно быть защищено от агрессивных веществ, таких как агрессивные пары или чрезмерное тепло.

Среда установки и использования не должна содержать:

- Воздействия едких паров;
- Воздействия повышенной влажности (более 85%) и резких изменений относительной влажности (более 0,005 о.е./час);
- Воздействия чрезмерного запыления;
- Воздействия абразивной пыли;
- Воздействия маслянистых паров;
- Воздействия взрывоопасных смесей пыли или газа;
- Воздействия солоноватого воздуха;
- Воздействия вибрации, ударов или ненормальных ударов;
- Воздействия непогоды, выходящей за допустимые пределы, или попадания капель;
- Воздействия необычных условий транспортировки или хранения;
- Воздействия высоких или быстрых температурных изменений;
- Наличия ядерного излучения.

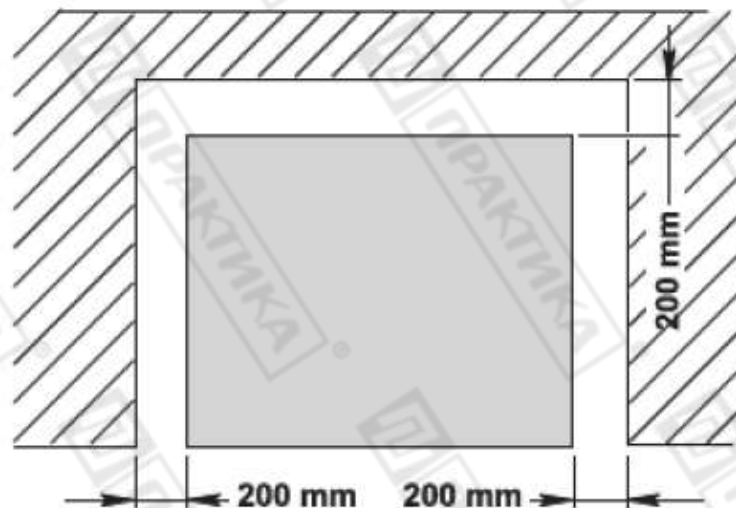
Размещайте печь таким образом, чтобы на пищу не воздействовали потоки воздуха, пыль, жидкости, конденсат или аэрозоли.

ПЕЧЬ ЗАПРЕЩЕНО УСТАНОВЛИВАТЬ рядом с легковоспламеняющимися стенами, такими как мебель, стены, перегородки, деревянные покрытия и т.д..

Пол, на котором установлена печь, не должен быть из легковоспламеняющегося материала. Ни в коем случае не разрешается хранить легковоспламеняющиеся предметы рядом с печью.

Расположение оборудования:

- Разместите печь на определенном месте в соответствии с указаниями, указанными на рисунке ниже.



- размещайте печь в местах, не подверженных турбулентности и сквознякам, так как это может нарушить правильную работу печи.

- зафиксируйте положение печи с помощью тормозных колес на пьедестале.
Два типа установки печи:

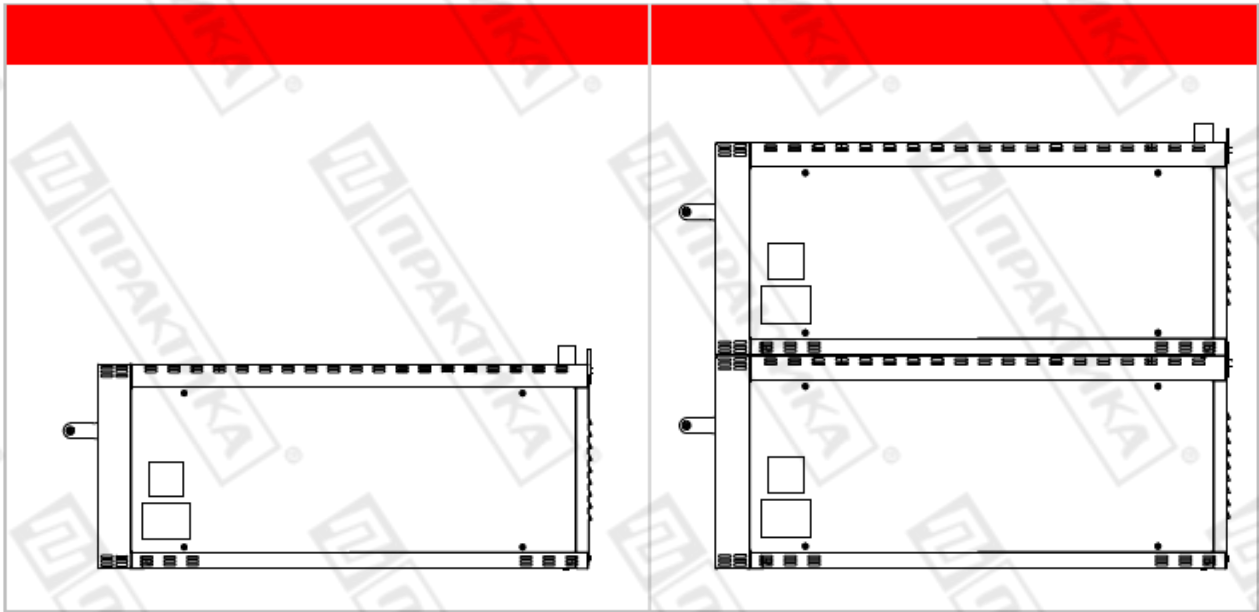
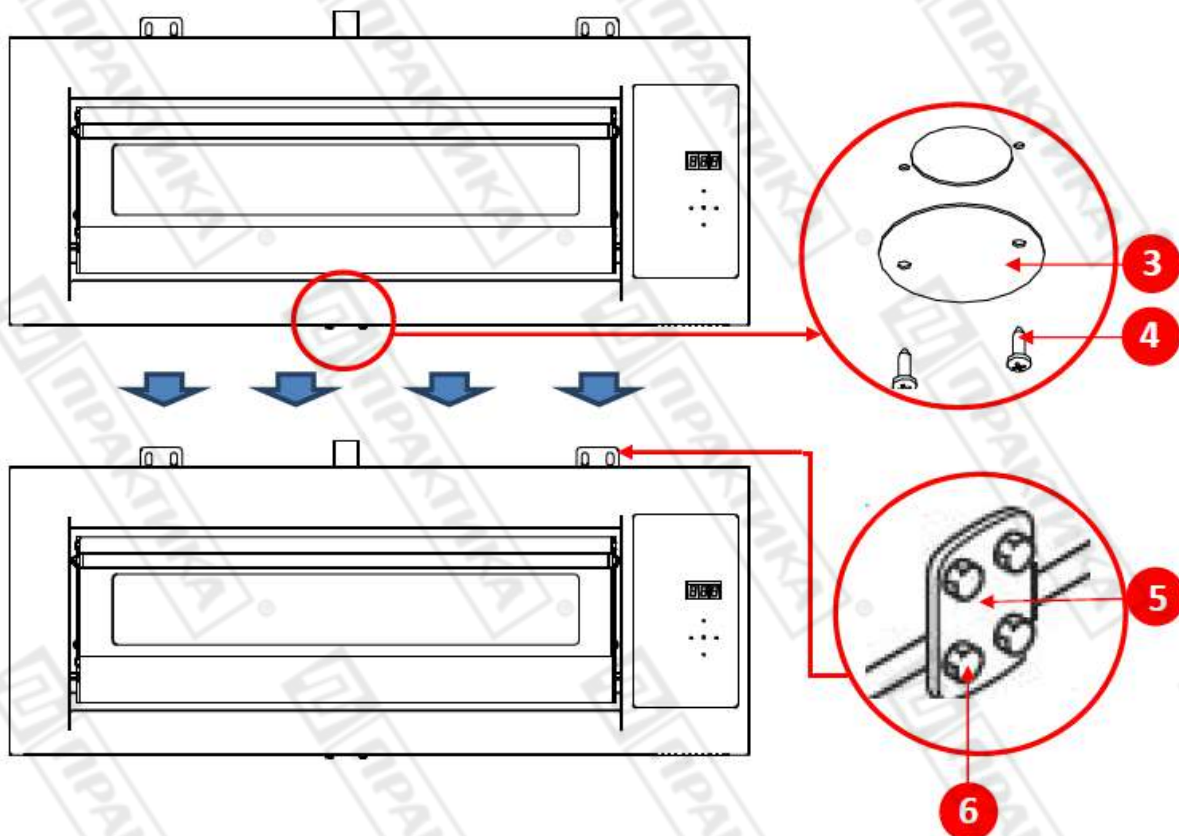
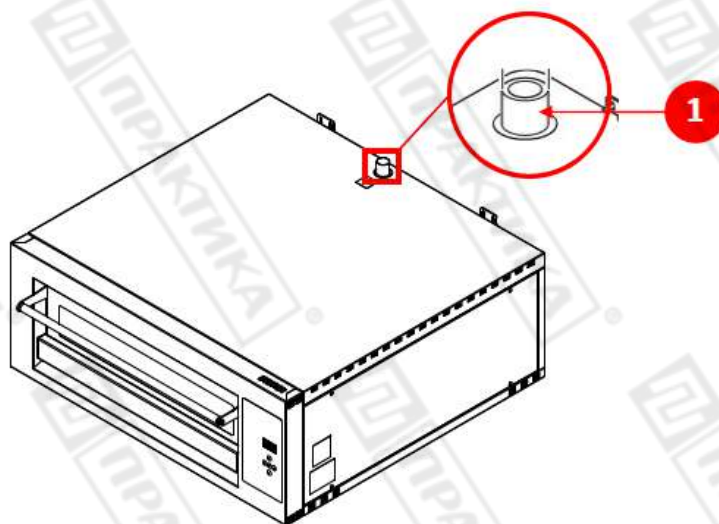


Схема установки печи одна на одну:



- Снимите крышку, закрывающую дымоход (3), открутив винты (4) на верхней печи.
 - Поместите верхнюю камеру на нижнюю камеру.
 - Закрепите обе камеры, вкрутив винты (6) в соответствующие кронштейны (5).
- Подключение дымохода:



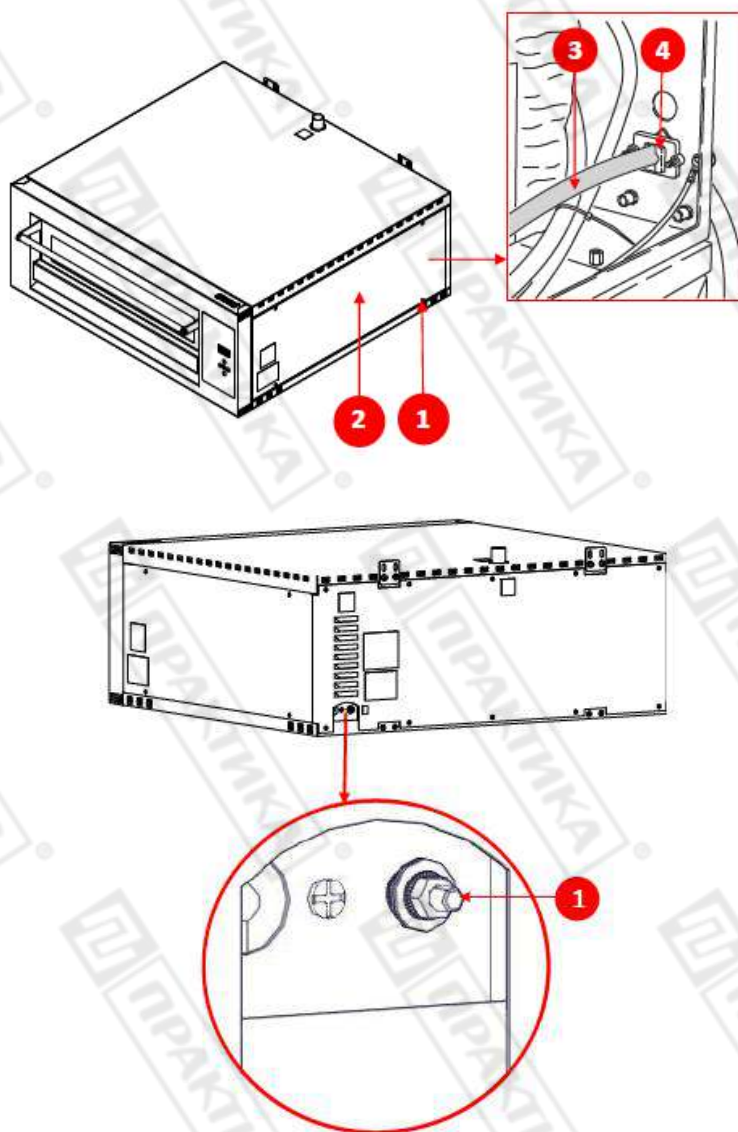
Дым удаляется через выпускное отверстие (1) которое расположено на верхней панели печи.

Электрическое подключение:

ТОЛЬКО уполномоченный персонал может выполнять операции по электрическому подключению!

Чтобы выполнить электрическое подключение печи, выполните следующие действия:

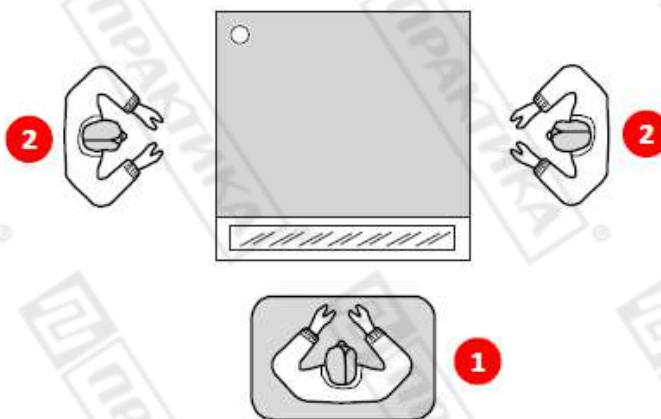
1. Отвинтите четыре винта (1) правой боковой панели (2) печи.
2. Снимите правую боковую панель (2) печи, чтобы получить доступ к электрической части.
3. Подсоедините электрический кабель (3), размер которого должен соответствовать потребляемой мощности печи, к разъемам фаз и нейтрали.
4. Вставьте электрический кабель (3) в кабельный ввод (4)
5. Соберите правую боковую панель (2).
6. Закрутите четыре винта (1) панели.



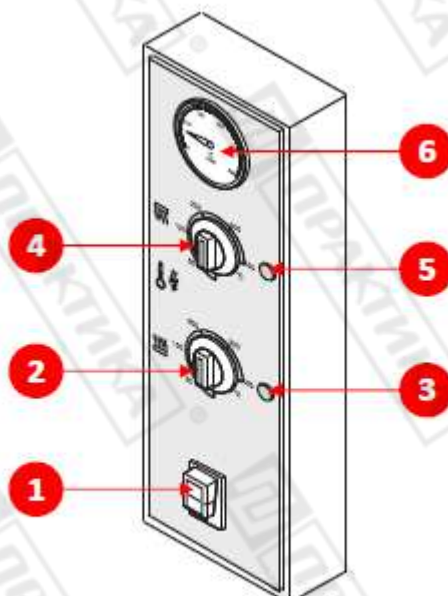
Аппарат должен быть включен в эквипотенциальную систему, эффективность которой должна быть проверена в соответствии с действующими правилами. Соединение должно быть выполнено каскадно между различными компонентами печи с помощью винта (1) расположенного сзади.

Первое включение:

Перед первым включением очистите печь от посторонних предметов и произведите её очистку. На рисунке показано позиционирование оператора, которому можно находиться в проложении (1). Оператор во время работы печи располагается перед ней так, чтобы иметь возможность легко вставлять и доставать пиццу через печь. Техническому специалисту во время операций по техническому обслуживанию разрешается находиться сзади или сбоку от печи (2).



Функции контрольной панели:



- 1) **Кнопка включения/выключения линии:** On: печь включена, выполнена активация органов управления и освещение ламп внутри печи, Off: печь выключена и управление выключено.
- 2) **Регулировочный термостат пода:** Поверните ручку и установите ее на желаемую температуру, ориентируясь по градуированной шкале.
- 3) **Сигнальная лампа:** Загорается когда работают нагревательные элементы пода и гаснет при достижении заданной температуры.
- 4) **Регулировочный термостат верха:** Поверните ручку и установите ее на желаемую температуру, ориентируясь по градуированной шкале.
- 5) **Сигнальная лампа:** Загорается когда работают нагревательные элементы сверху и гаснет при достижении заданной температуры.
- 6) **Термометр:** Показывает температуру внутри печи.

Примерные режимы приготовления продукта:

Приготовить продукт можно двумя способами: на поде и на противне.

Режим на поде:

Включите печь минимум за 1 час 15 минут до начала работы, установив следующие параметры:

- Рабочая температура 290°C ÷ 350°C;
- Верхние нагревательные элементы - 75%;
- Элементы подогрева пода - 5%.

Внимание:

- Не сыпьте соль на огнеупорный камень;
- Не охлаждайте печь тряпкой, смоченной холодной водой;
- Используйте только тесто для пиццы.

Режим на противне:

Включите печь минимум за 1 час 15 минут до начала работы, установив следующие параметры:

- Рабочая температура 300°C ÷ 350°C;
- Верхние нагревательные элементы - 40%;
- Элементы подогрева пода - 60%.

ВАЖНО! При включении печи не настраивайте на максимум (100%) верхний и нижний нагрев.

Пример выпечки пиццы:

- Когда заданная температура будет достигнута, откройте дверцу доступа и положите пиццу, которую нужно выпекать.
- Запустите вытяжку, нажав соответствующий переключатель.
- Во время выпечки можно изменить температуру, воздействуя на соответствующие ручки.
- В конце откройте дверцу печи и выньте испеченную пиццу.

Обслуживание оборудования:

Обслуживание оборудования должен проводить специально обученный аккредитованный персонал. Во время обслуживания обязательно отключите оборудование от сети и дождитесь его полного остывания. Для обслуживания необходимо использовать только оригинальные

запасные части. Пользуйтесь средствами индивидуальной защиты при обслуживании оборудования.

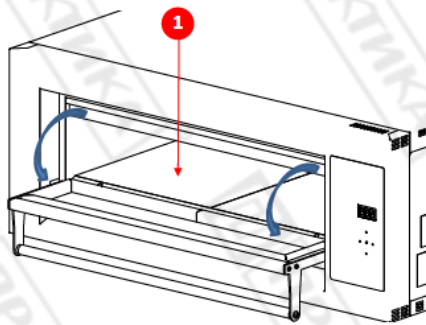
Обычное техническое обслуживание

Чтобы обеспечить хорошее функционирование оборудования с течением времени, необходимо выполнять контроль, а также профилактические и периодические операции по техническому обслуживанию.

Обычное техническое обслуживание включает осмотры, проверки и операции, которые предотвращают неисправности путем мониторинга:

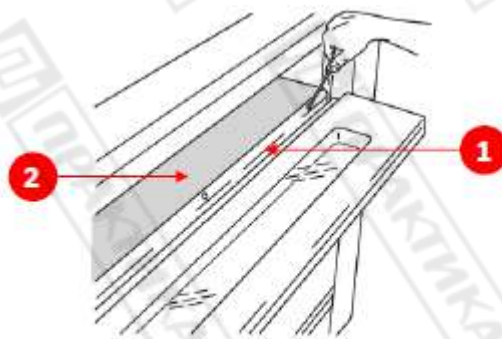
- механическое состояние оборудования;
- источники (электрической) энергии;
- чистота оборудования.

Внешняя очистка оборудования (ежедневно):



1. Убедитесь, что печь полностью остыла.
2. Откройте дверцу в направлении, указанном стрелками.
3. Очистите огнеупорную поверхность (1) с помощью соответствующей щетки.

Очистка камеры (еженедельно):



1. Убедитесь, что печь полностью остыла.
2. Откройте дверь.
3. Снимите защиту (1), отвинтив его винты.
4. Аккуратно извлеките огнеупорный камень (2) из печи.
5. Используйте пылесос, чтобы удалить все остатки.
6. Очистите огнеупорный камень с помощью соответствующей щетки.

7. Установите огнеупорный камень на место.

8. Соберите ранее снятую защиту.

Функция самоочистки печи:

1. С помощью соответствующих ручек установите температуру нагревательных элементов на 400°C.

2. Оставьте печь при этой температуре примерно на 20 минут, затем выключите ее и дайте остыть.

3. Если вытяжка включена, оставьте ее включенной на время, необходимое для выполнения цикла самоочистки.

Техническое обслуживание по замене деталей печи

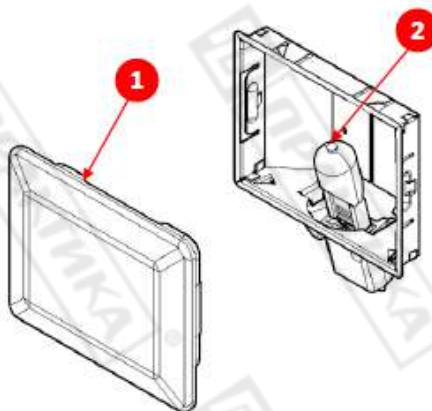
Замена лампы печи:

1. С помощью отвертки подденьте стеклянную крышку лампы (поз. 1).

2. Замените лампочку (поз.2).

3. Соберите на место плафон лампы (поз. 1).

ПРИМЕЧАНИЕ. Проверьте правильность расположения прокладки (если таковая имеется)



ВНИМАНИЕ: Лампу галогенного типа нельзя трогать пальцами.

Замена патрона лампы:

1. С помощью отвертки подденьте стеклянную крышку лампы (поз. 1).

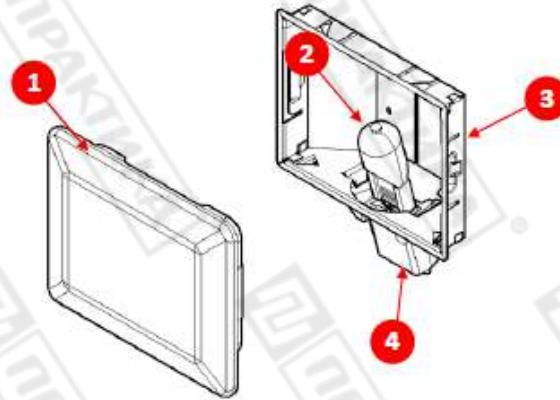
2. Снимите лампу (поз.2).

3. С помощью отвертки подденьте патрон лампы (поз.3).

4. Отсоедините электрический разъем (поз.4).

5. Подсоедините новый патрон лампы и вставьте его в гнездо внутри камеры печи.

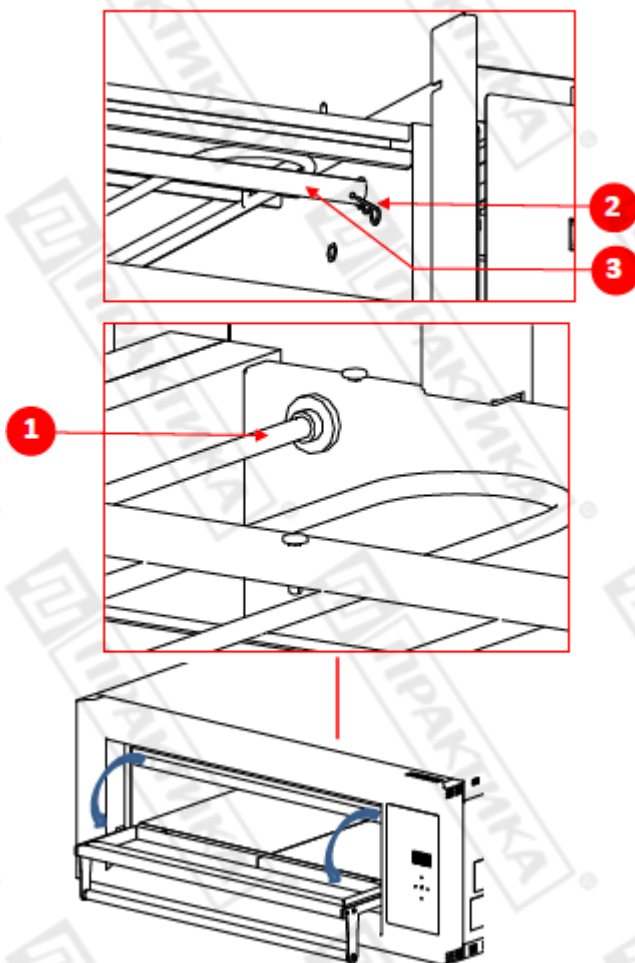
6. Подсоедините лампочку и поставте на место стекло.



ВНИМАНИЕ: Лампу галогенного типа нельзя трогать пальцами.

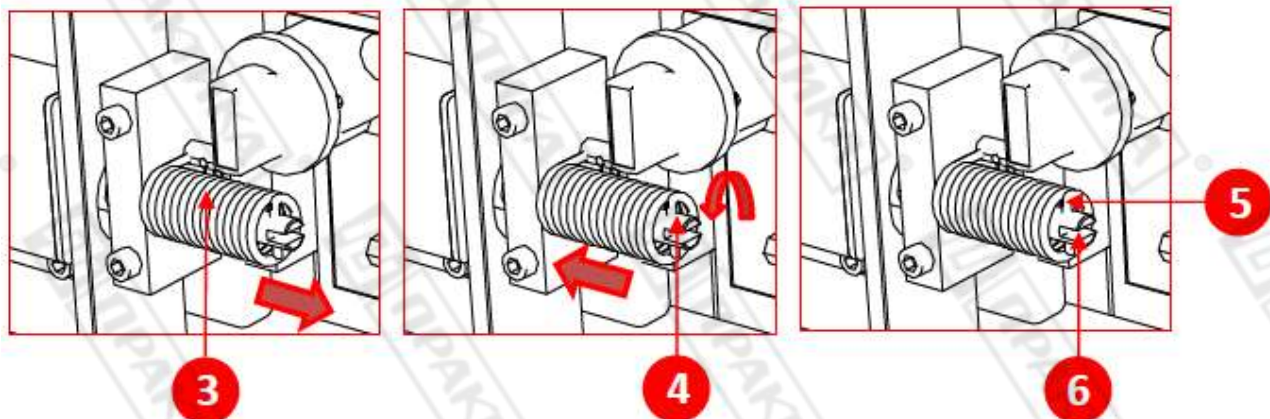
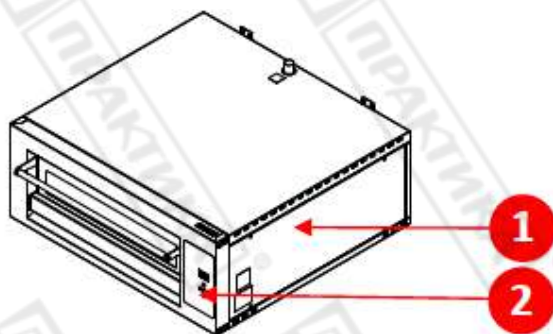
Замена нагревательных элементов:

1. Убедитесь, что оборудование полностью остыло и обесточено.
2. Откройте дверцу печи в направлении, указанном стрелками.
3. Снимите заднюю часть печи, открутив винты.
4. Открутите винты (1) крепления (по 2 штуки) на каждый нагревательный элемент и отсоедините ТЭН от кабеля питания.
5. Извлеките нагревательный элемент из печи: перед этим, для верхнего нагревательного элемента, извлеките держатели (2) и (3), для нижнего извлеките камень пода
6. Вставьте новый тэн и соберите элементы печи в обратном порядке.



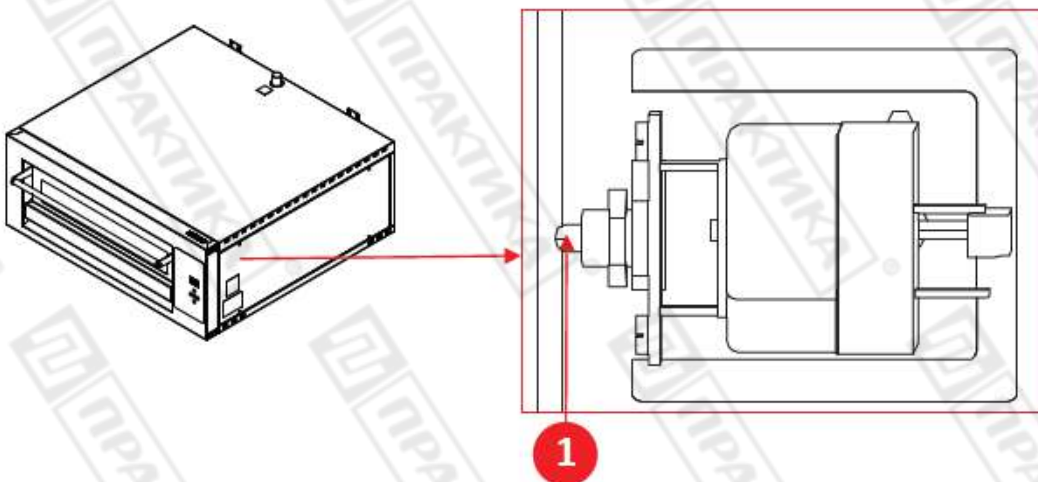
Замена пружины:

1. Снимите правую боковую панель (1), открутив винты.
2. Снимите панель управления (2), отвинтив ее винты.
3. Снимите пружину (3) и замените ее.
4. Наденьте пружину (3) на штифт (4), поверните ее, предварительно натянув.
5. Зацепите пружинную защелку (5) за штифт (6) (4).
6. Соберите панели (1) и (2).



Сброс аварийного термостата:

1. Разберите правую боковую панель.
2. Нажмите красную кнопку (1) на предохранительном термостате.
3. Соберите боковую панель.



Ошибки:

AL1-AL2- при повреждении датчика температуры появляется данное сообщение. Немедленно отключите оборудование от сети и позвоните в сервисную службу.

Печь не включается:

- Проверьте наличие электрического соединения.
- Убедитесь, что главный выключатель включен.
- Позвоните в службу технической поддержки.

Пицца не выпекается равномерно:

- Произведите очистку печи.
- Отрегулируйте температуру печи.

Температура не доходит до заданного значения:

- Не работают нагревательные элементы.
- Проверьте электрическое подключение печи.
- Позвоните в службу технической поддержки.

6. Условия гарантии.

На Ваше оборудование распространяются гарантийные условия, указанные ниже, действующие один год с момента покупки. Момент покупки определяется по дате, указанной на нашей накладной. Накладная должна быть подписана и заверена печатью нашей организации. Рекомендуется хранить копию этой накладной вместе с инструкцией на изделие. Данная инструкция и копия накладной должна быть предъявлена нашему персоналу перед проведением любых работ, связанных с установкой, ремонтом, обслуживанием оборудования. Утеря накладной, инструкции влечет за собой аннулирование гарантии.

- Гарантия означает бесплатную замену любых вышедших из строя частей или компонентов оборудования, что вызвано ошибками завода-изготовителя и действиями нашей сервисной организации в период гарантийного срока. Гарантия покрывает исключительно стоимость запасных частей, стоимость доставки запасных частей в пределах Москвы.
- Условия действия гарантийных обязательств, содержатся в настоящей инструкции, кроме этого дополнительно напоминаем Вам их главные положения:
 - оборудование должно быть введено в эксплуатацию представителями официально аккредитованной, для данного типа работ, организацией;
 - обслуживание оборудования должно проводиться официально аккредитованной, для данного типа работ, организацией;
 - оборудование должно эксплуатироваться в соответствии с указаниями настоящей инструкции;
 - не выполнение этих требований ведет к автоматическому аннулированию всех гарантийных обязательств.
 - осуществление гарантийного ремонта не продляет гарантийный срок на замененные компоненты.
- Гарантийные обязательства не покрывают стоимости:

- любых последствий неквалифицированных действий Вашего персонала в отношении оборудования вне зависимости от того кем, как и при каких обстоятельствах, они были совершены (это относится в равной степени к самостоятельным попыткам подключения/отключения, обслуживания, нарушениям указаний содержащихся в настоящей инструкции);
 - частей и компонентов оборудования, подвергшихся механическому разрушению в процессе транспортировки, перегрузки, эксплуатации оборудования;
 - любых последствий воздействий третьих лиц, детей, животных на отдельные элементы конструкции оборудования, и оборудование в целом;
 - любых работ по ремонту и обслуживанию оборудования, в отношении которого действие гарантии аннулировано;
 - частей и деталей оборудования, износившихся или разрушившихся в результате избыточной нагрузки или естественного износа;
 - прямого или косвенного ущерба, связанного с эксплуатацией оборудования или неправильной установки оборудования.
- Аннулирование гарантии производится на основании заключения нашего персонала о невыполнении Вами условий изложенных выше.
 - Оборудование, гарантия на которое аннулирована, может быть отремонтировано нами только после оплаты Вами счета за предполагаемые услуги.

Заказ запасных частей

