

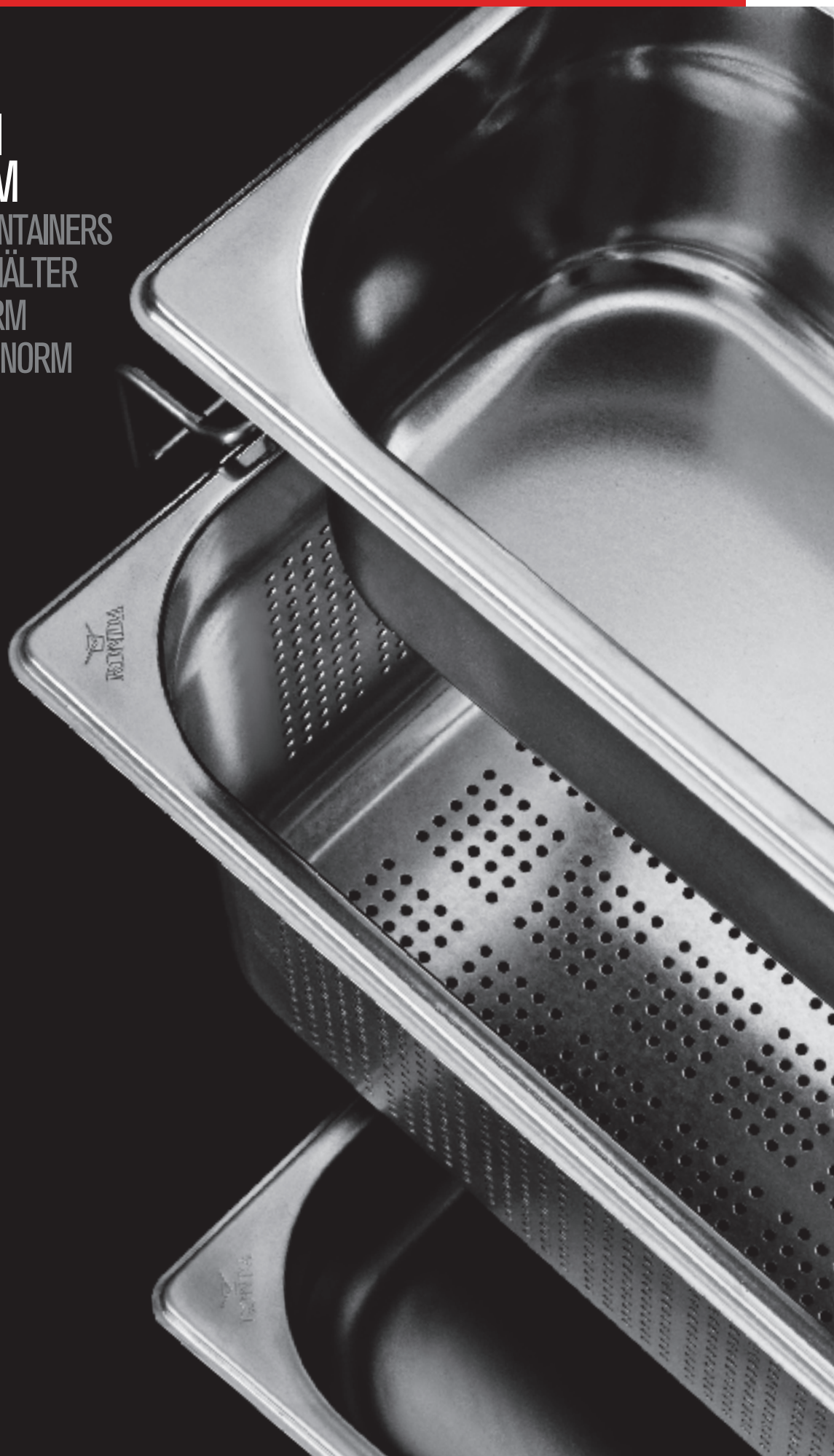
**CONTENITORI
GASTRONORM**

GASTRONORM CONTAINERS

GASTRONORMBEHÄLTER

BACS GASTRONORM

CUBETAS GASTRONORM






RONDA
STYLE THAT WORKS

SINCE 1967

CONTENITORI GASTRONORM

GASTRONORM CONTAINERS
GASTRONORMBEHÄLTER
BACS GASTRONORM
CUBETAS GASTRONORM

[IT] Versatile e modulare, la Serie GN conferma la nostra attenzione a realizzare anche componenti di ampio utilizzo, che si adattino tanto alle cucine domestiche, quanto alle strutture della ristorazione professionale.

Nessun limite di impiego: caldo o freddo, scaffalature o strutture di stoccaggio, i nostri contenitori si dimostrano adeguati a qualsiasi necessità. I prodotti della Serie GN sono costruiti in acciaio Inox 18/10 AISI 304 idoneo al contatto con gli alimenti secondo la direttiva UE 89/109.

[UK] Versatile and modular, the GN Series is further proof of our focus on producing elements for a wide range of uses, suitable not only for home kitchens but also for professional catering establishments.

No limit to use: hot or cold, shelving or pantry structures, our storage solutions are perfect for any need. Products in the GN Series are made in 18/10 AISI 304 stainless steel, suitable for contact with foodstuffs in compliance with EU directive 89/109.

[DE] Die modulare Serie GN ist besonders vielseitig. Mit dieser Serie bestätigt Ronda, daß es seine Aufmerksamkeit auch auf Komponenten für eine weitläufige Anwendung richtet: Behälter also, die sich gleichermaßen für Küchen im Privathaushalt wie für die professionelle Gastronomie eignen.

Für die Serie GN besteht keinerlei Gebrauchsbeschränkung: ob heiß oder kalt, in Regalen oder Lagerstrukturen, unsere Gastronorm-Behälter zeigen sich jeder Anforderung gewachsen. Die Produkte der Serie GN werden aus Edelstahl 18/10 AISI 304 gefertigt; gemäß Richtlinie 89/109/EWG sind sie dafür geeignet, mit Lebensmitteln in Berührung zu kommen.

[FR] Adaptable et modulable, la Serie GN est un exemple de notre volonté de réaliser également des composants d'ample utilisation, qui conviennent aussi bien aux cuisines domestiques qu'aux structures de la restauration professionnelle.

Aucune limite d'utilisation: chaud ou froid, rayonnages ou structures de stockage, nos rangements satisfont toutes les exigences. Les produits de la Série GN sont réalisés en acier Inox 18/10 AISI 304, adapté au contact alimentaire conformément à la directive UE 89/109.

[ES] Versátil y modular, la Serie GN confirma nuestro esmero por realizar componentes de uso amplio, que se adapten tanto a cocinas domésticas como a estructuras de restauración profesional.

Sin límites de empleo: para el calor o para el frío, para estanterías o para estructuras de almacenaje, nuestros recipientes demuestran ser adecuados ante cualquier necesidad.

Los productos de la Serie GN están contruidos en acero inoxidable 18/10 AISI 304 apto para el contacto con los alimentos según la directiva UE 89/109.



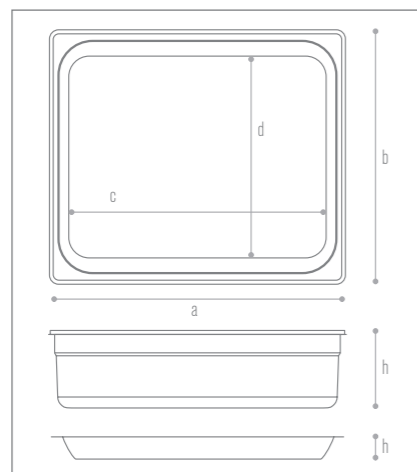
SOMMARIO

CONTENTS | INHALT | SOMMAIRE | ÍNDICE

GN PAG[08]	CONTENITORI CONTAINERS BEHÄLTER BACS CUBETAS
GNA PAG[10]	CONTENITORI CON MANICI VERTICALI FISSI UPRIGHT FIXED HANDLES CONTAINERS BEHÄLTER MIT GRIFFEN BACS AVEC ANSES FIXES CUBETAS CON ASAS VERTICALES FIJAS
GNM PAG[12]	CONTENITORI CON MANICI VERTICALI A SCOMPARSA UPRIGHT RETRACTABLE HANDLES CONTAINERS BEHÄLTER MIT VERSENKBAREN GRIFFEN BACS AVEC ANSES ESCAMOTABLES CUBETAS CON ASAS VERTICALES MOVILES
GNF PAG[14]	CONTENITORI FORATI PERFORATED CONTAINERS GELOCHTE BEHÄLTER BACS PERFORÉS CUBETAS PERFORADAS
GNE PAG[16]	CONTENITORI FORATI CON MANICI SNODATI PERFORATED CONTAINERS WITH HINGED HANDLES GELOCHTE BEHÄLTER MIT KLAPPGRIFFEN BACS PERFORÉS AVEC ANSES PLIANTES CUBETAS PERFORADAS CON ASAS ARTICULADAS
VF PAG[17]	VASCHE PER FRIGGITRICI DEEP-FRYER PANS BEHÄLTER FÜR FRITEUSEN BACS FRITEUSES CUBETAS PARA FREIDORAS
GNP PAG[18]	TEGLIE CON BORDO PIATTO PER FORNI A CONVEZIONE PANS WITH FLAT FLANGE FOR CONVECTION OVENS BLECHE MIT GLATTEM RAND PLAQUES À RÔTIR BANDEJAS CON BORDE PLANO PARA HORNOS
GNR PAG[19]	TEGLIE FORATE CON BORDO PIATTO PER FORNI A CONVEZIONE PERFORATED PANS WITH FLAT FLANGE FOR CONVECTION OVENS GELOCHTE BLECHE MIT GLATTEM RAND PLAQUES À RÔTIR PERFORÉES BANDEJAS PERFORADAS
GNC PAG[20]	COPERCHI PER CONTENITORI LIDS FOR CONTAINERS DECKEL FÜR BEHÄLTER COUVERCLES POUR BACS TAPAS PARA CUBETAS
GNK PAG[21]	COPERCHI CON FERITOIE PER MANICI LIDS NOTCHED FOR HANDLES DECKEL MIT GRIFFAUSSPARUNG COUVERCLES POUR BACS AVEC ANSES TAPAS CON ORIFICIO PARA ASAS
GNL PAG[22]	COPERCHI CON FERITOIA PER MESTOLO LIDS NOTCHED FOR LADLES DECKEL MIT LÖFFELAUSSPARUNG COUVERCLES AVEC ENCOCHE POUR LOUCHE POUR BACS SANS ANSES TAPAS CON ORIFICIO PARA CUCHARÓN
GNO PAG[23]	COPERCHI CON FERITOIA PER MESTOLO E MANICI LIDS NOTCHED FOR HANDLES AND LADLES DECKEL MIT LÖFFELAUSSPARUNG COUVERCLES AVEC ENCOCHE POUR LOUCHE ET ANSES TAPAS CON ORIFICIO PARA ASAS Y CUCHARÓN
GNT PAG[24]	COPERCHI CON GUARNIZIONE DI TENUTA ERMETICA SPILLPROOF LIDS WITH SILICONE SEAL DECKEL MIT SILIKONDICHTUNG COUVERCLES ÉTANCHES AVEC JOINT HERMÉTIQUE TAPAS HERMETICAS
GNX PAG[25]	COPERCHI CON GUARNIZIONE DI TENUTA E FERITOIE PER MANICI SPILLPROOF LIDS WITH SILICONE SEAL AND WITH HANDLE NOTCH DECKEL MIT SILIKONDICHTUNG UND GRIFFAUSSPARUNG COUVERCLES AVEC JOINT HERMÉTIQUE POUR BACS AVEC ANSES TAPAS HERMETICAS CON ORIFICIO PARA ASAS
GNH PAG[26]	COPERCHI SPECIALI SPECIAL LIDS SONDERDECKEL COUVERCLES SPECIALES TAPAS ESPECIALES
FR PAG[27]	FALSI FONDI FORATI DRAINER PLATES GELOCHTE EINLEGEBODEN PLAQUES EGOUTTOIR DE FOND FONDOS PERFORADOS
GR PAG[28]	GRIGLIE RIVESTITE IN RILSAN PLASTIC COATED GRIDS RILSANBESCHICHTETE GASTRO-NORM ROSTE GRILLES GASTRO-NORM RECOUVERTES RILSAN ESTANTES DE VARILLA RILSANIZADOS
GI PAG[29]	GRIGLIE IN ACCIAIO STAINLESS STEEL GRIDS GASTRO-NORM ROSTE AUS CROMNICKELSTAHL GRILLES GASTRO-NORM FIL INOX ESTANTES DE VARILLA INOXIDABLE
AS PAG[30]	ASTINE DI SEPARAZIONE E SUPPORTO SUPPORT BARS ZWISCHENSTEGE BARRES DE SÉPARATION PERFILES DIVISORIOS

SISTEMA GASTRONORM PER LA RISTORAZIONE PROFESSIONALE

GASTRONORM SYSTEM FOR PROFESSIONAL CATERING
GASTRONORM-SYSTEM FÜR DIE PROFESSIONELLE GASTRONOMIE
SYSTÈME GASTRONORM POUR LA RESTAURATION PROFESSIONNELLE
SISTEMA GASTRONORM PARA LA RESTAURACIÓN PROFESIONAL



TOLLERANZE DIMENSIONALI PREVISTE DALLA NORMA UNI EN 631

0/-2 mm PER LE DIMENSIONI **a** E **b**
0/-3 mm PER LA DIMENSIONE **h** FINO A 65 mm COMPRESI
0/-5 mm PER LA DIMENSIONE **h** OLTRE 65 mm

DIMENSIONAL ALLOWANCES LAID DOWN BY THE STANDARD UNI EN 631

0/-2 mm FOR DIMENSIONS **a** AND **b**
0/-3 mm FOR DIMENSION **h** UP TO AND INCLUDING 65 mm
0/-5 mm FOR DIMENSION **h** GREATER THAN 65 mm

DIE VON DER NORM UNI EN 631 VORGEGEHENEN ABMESSUNGS-TOLERANZEN

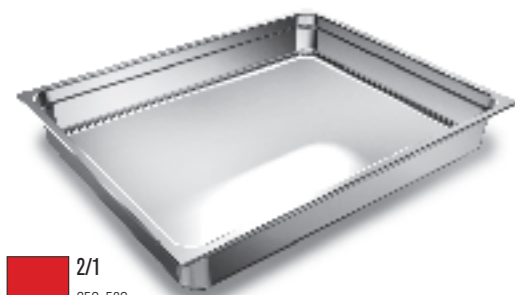
0/-2 mm FÜR DIE MASSE **a** UND **b**
0/-3 mm FÜR DAS MASS **h** BIS EINSCHLIESSLICH 65 mm
0/-5 mm FÜR DAS MASS **h** ÜBER 65 mm

TOLÉRANCES DIMENSIONNELLES PRÉVUES PAR LA NORME UNI EN 631

0/-2 mm POUR LES DIMENSIONS **a** ET **b**
0/-3 mm POUR LA DIMENSION **h** JUSQU'À 65 mm INCLUS
0/-5 mm POUR LA DIMENSION **h** SUPÉRIEURE À 65 mm

TOLERANCIAS DIMENSIONALES PREVISTAS POR LA NORMA UNI EN 631

0/-2 mm PARA LAS DIMENSIONES **a** Y **b**
0/-3 mm PARA LA DIMENSIÓN **h** HASTA 65 mm INCLUSOS
0/-5 mm PARA LA DIMENSIÓN **h** MAYOR A LOS 65 mm



2/1
650x530mm

[IT] I PRODOTTI DELLA LINEA 2 SONO CONFORMI AL SISTEMA MODULARE DIMENSIONALE STABILITO DALLA NORMA EN 631, CHE PREVEDE CONTENITORI CON PROFONDITÀ 20, 40, 65, 100, 150 E 200 MM. IL CONTENITORE DI BASE È PARI AD UNA UNITÀ GASTRONORM (GN 1/1) CHE HA DIMENSIONI ESTERNE DI 530 X 325 MM ED HA MULTIPLI E SOTTOMULTIPLI RISPETTIVAMENTE DI 2/3, 1/2, 2/4, 1/3, 1/4, 2/8, 1/6, 1/9.

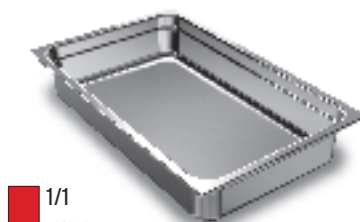
[DE] DIE PRODUKTE DER LINE 2 ENTSPRECHEN DEM IN DER NORM EN 631 FESTGEGEBTEN DIMENSIONALEN MODULARSYSTEM. DAS BEHÄLTER MIT EINER TIEFE VON 20, 40, 65, 100, 150 UND 200 MM VORSIEHT. DER BASISBEHÄLTER ENTSPRICHT EINER GASTRONORMEINHEIT (GN 1/1) MIT DEN AUSSENMASSEN 530 X 325 MM UND HAT ÜBER-BZW. UNTERGRÖSSEN, DIE JEWEILS 2/3, 1/2, 2/4, 1/3, 1/4, 2/8, 1/6 ODER 1/9 ENTSPRECHEN.

[UK] THE PRODUCTS OF RANGE 2 COMPLY WITH THE MODULAR DIMENSIONAL SYSTEM ESTABLISHED BY THE EN 631 REGULATION, WHICH REQUIRES CONTAINERS TO BE 20, 40, 65, 100, 150 E 200 MM DEEP. THE BASIC CONTAINER IS EQUIVALENT TO A GASTRONORM UNIT (GN 1/1), WHICH HAS EXTERNAL DIMENSIONS OF 530 X 325 MM. BUT IS ALSO AVAILABLE IN LARGER AND SMALLER SIZES OF 2/3, 1/2, 2/4, 1/3, 1/4, 2/8, 1/6, 1/9 RESPECTIVELY.

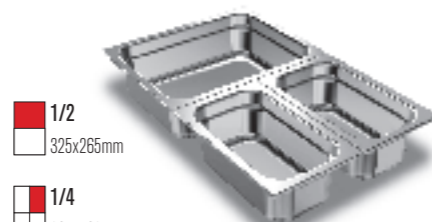
[FR] LES PRODUITS DE LA LIGNE 2 SONT CONFORMES AU SYSTÈME MODULARE DIMENSIONNEL ÉTABLI PAR LA NORME EN 631 QUI PRÉVOIT DES BACS AYANT UNE PROFONDEUR DE 20, 40, 65, 100, 150 ET 200 MM. LE BAC DE BASE EST ÉQUIVALENT À UNE UNITÉ GASTRONORM (GN 1/1) DONT LES DIMENSIONS EXTERNES SONT 530 X 325 MM ET SES MULTIPLES ET SES SOUS-MULTIPLES CORRESPONDENT RESPECTIVEMENT À 2/3, 1/2, 2/4, 1/3, 1/4, 2/8, 1/6 ET 1/9.

[ES] LOS PRODUCTOS DE LA LÍNEA 2 RESPETAN EL SISTEMA MODULAR DIMENSIONAL ESTABLECIDO POR LA NORMA EN 631, QUE ESTABLECE RECIPIENTES CON PROFUNDIDADES DE 20, 40, 65, 100, 150 Y 200 MM. EL RECIPIENTE BÁSICO EQUIVALE A UNA UNIDAD GASTRONORM (GN 1/1) QUE TIENE DIMENSIONES EXTERNAS 530 X 325 MM Y TIENE MÚLTIPLOS Y SUBMÚLTIPLOS DE 2/3, 1/2, 2/4, 1/3, 1/4, 2/8, 1/6, 1/9 RESPECTIVAMENTE.

COMPANY
WITH QUALITY SYSTEM
CERTIFIED BY DNV
= ISO 9001/2000 =



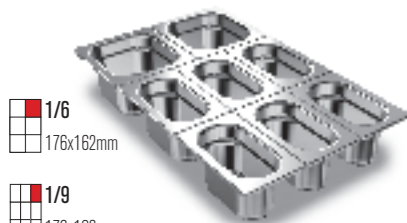
1/1
530x325mm



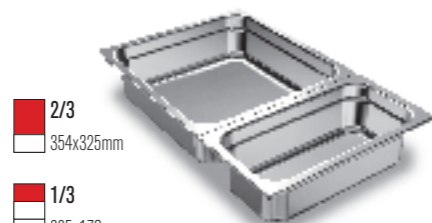
1/2
325x265mm



2/8
325x132mm



1/6
176x162mm



2/3
354x325mm



2/4
530x162mm

[IT] La Linea 2, grazie alla modularità dei suoi elementi Gastronorm, è adatta ad essere inserita in banchi, vetrine ed altri espositori di qualsiasi misura. Eleganti, robusti, impilabili, i contenitori sono semplici da maneggiare e facili da pulire. Tutti i prodotti Ronda nascono all'insegna della Qualità. Tutte le fasi industriali avvengono sotto rigorosi controlli, dall'arrivo della materia prima fino all'imballaggio. Ronda opera secondo le normative e gli standard internazionali più severi. La certificazione di Qualità ISO 9001 ottenuta dall'azienda è una garanzia ulteriore dell'affidabilità dei suoi prodotti e delle tecnologie impiegate per costruirli.

[UK] Thanks to the "modularity" of its Gastronorm elements, the Range 2 is suitable to be inserted into counters, show cases and other display units of all sizes. Elegant, strong and stackable these containers are easy to manage and to clean. All Ronda products are made in the ensign of Quality. Every phase of production is rigorously controlled, from the arrival of the raw material to the packaging. Ronda operates according to the strictest international standards and regulations. The ISO 9001 Quality certificate obtained by the manufacturer is a further guarantee of the reliability of its products and the technology used to produce them.

[DE] Die Linie 2 läßt sich dank der Austauschbarkeit ihrer Gastronomielemente in Theken, Auslagen und andere Aussteller jeder Größe einfügen. Die Behälter sind elegant, robust, stapelbar, pflegeleicht und einfach im Gebrauch. Sämtliche Ronda Produkte entstehen im Zeichen der Qualität. Alle industriellen Phasen, von der Ankunft des Rohstoffs bis zur Verpackung, werden strengen Kontrollen unterzogen. Ronda arbeitet in Entsprechung mit den strengsten internationalen Vorschriften und Standards. Die Betriebszertifizierung nach ISO 9001 ist eine weitere Garantie für die Zuverlässigkeit seiner Produkte und der für ihre Herstellung verwendeten Technologien.

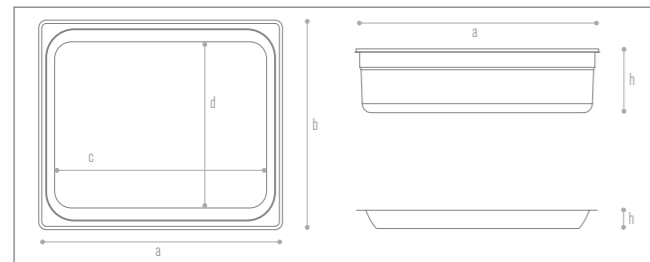
[FR] Grâce à la modularité de ses éléments Gastronorm, la Ligne 2 est conçue pour être insérée dans les comptoirs et vitrines de toutes dimensions. Élegants, robustes et empilables, les bacs peuvent être facilement déplacés et nettoyés. Tous les produits Ronda naissent sous le signe de la Qualité. Des contrôles rigoureux sont effectués tout au long des phases de production, de l'arrivée de la matière première jusqu'à l'emballage. Ronda opère conformément aux normes et aux standards internationaux les plus sévères. La société Ronda a obtenu la certification de la Qualité ISO 9001, ce qui représente une garantie supplémentaire vis à vis de la fiabilité de ses produits et des technologies employées pour les construire.

[ES] La Línea 2, gracias a sus elementos modulares Gastronorm, puede ser usada en mostradores, vitrinas u otros expositores de cualquier medida. Elegantes, robustos, apilables, estos contenedores son fáciles de manejar y de limpiar. Todos los productos Ronda nacen de acuerdo con las reglas de la Calidad. Todas las etapas industriales se ejecutan bajo controles rigurosos, desde la llegada de la materia prima hasta el embalaje. Ronda opera según las normativas y estándares internacionales más severos. La empresa cuenta con la certificación de Calidad ISO 9001, que es otra garantía de fiabilidad de sus productos y de las tecnologías empleadas en la fabricación.



CONTENITORI
CONTAINERS
BEHÄLTER
BACS
CUBETAS

GN



PROFONDITÀ DEPTH TIEFE PROFONDEUR PROFUNDIDAD	ARTICOLO ITEM ARTIKEL ARTICULO	DIM. ESTERNE mm EXTERNAL SIZE ÄUßENMAßE DIMENSIONS EXTERNES MEDIDAS EXTERNAS		DIM. INTERNE mm INTERNAL SIZE INNENMAßE DIMENSIONS INTERNES MEDIDAS INTERNAS		CAPACITÀ CAPACITY INHALT CAPACITÉ CAPACIDAD	BOX	
		h	a	b	c			d
	20	GN2102	650	530	625	505	6.5	5
	40	GN2104	650	530	625	505	12.0	5
	65	GN2106	650	530	625	505	19.5	5
	100	GN2110	650	530	625	505	30.0	5
	150	GN2115	650	530	625	505	44.5	5
	200	GN2120	650	530	625	505	58.5	5
	20	GN1102	530	325	505	300	2.5	10
	40	GN1104	530	325	505	300	5.5	10
	65	GN1106	530	325	505	300	9.0	10
	100	GN1110	530	325	505	300	14.0	10
	150	GN1115	530	325	505	300	21.0	5
	200	GN1120	530	325	505	300	28.0	5
	20	GN2302	354	325	329	300	1.8	10
	40	GN2304	354	325	329	300	3.5	10
	65	GN2306	354	325	329	300	5.5	10
	100	GN2310	354	325	329	300	9.0	10
	150	GN2315	354	325	329	300	13.5	10
	200	GN2320	354	325	329	300	18.0	10

MISURE IN MM
MEASUREMENTS IN MM | MADE IN MM | MESURES EN MM | MEDIDAS EN MM

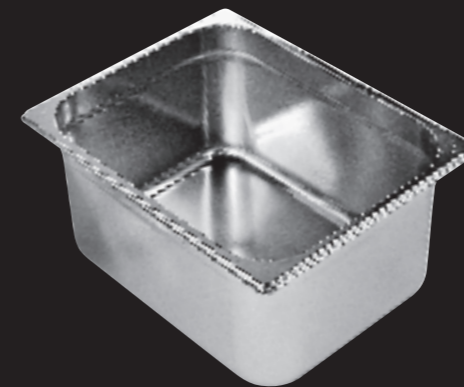
PROFONDITÀ DEPTH TIEFE PROFONDEUR PROFUNDIDAD	ARTICOLO ITEM ARTIKEL ARTICULO	DIM. ESTERNE mm EXTERNAL SIZE ÄUßENMAßE DIMENSIONS EXTERNES MEDIDAS EXTERNAS		DIM. INTERNE mm INTERNAL SIZE INNENMAßE DIMENSIONS INTERNES MEDIDAS INTERNAS		CAPACITÀ CAPACITY INHALT CAPACITÉ CAPACIDAD	BOX	
		h	a	b	c			d
	20	GN1202	325	265	300	240	1.2	20
	40	GN1204	325	265	300	240	2.5	20
	65	GN1206	325	265	300	240	4.0	10
	100	GN1210	325	265	300	240	6.5	10
	150	GN1215	325	265	300	240	9.5	10
	200	GN1220	325	265	300	240	12.5	10
	20	GN2402	530	162	505	137	1.1	20
	40	GN2404	530	162	505	137	2.4	10
	65	GN2406	530	162	505	137	4.0	10
	100	GN2410	530	162	505	137	6.0	10
	150	GN2415	530	162	505	137	9.0	10
		20	GN1302	325	176	300	151	0.7
40		GN1304	325	176	300	151	1.5	20
65		GN1306	325	176	300	151	2.5	10
100		GN1310	325	176	300	151	4.0	10
150		GN1315	325	176	300	151	5.7	10
200		GN1320	325	176	300	151	7.7	10

	2/1	650x530mm		1/1	530x325mm		2/3	354x325mm		1/2	325x265mm		2/4	530x162mm		1/3	325x176mm		1/4	265x162mm		2/8	325x132mm		1/6	176x162mm		1/9	176x108mm
--	-----	-----------	--	-----	-----------	--	-----	-----------	--	-----	-----------	--	-----	-----------	--	-----	-----------	--	-----	-----------	--	-----	-----------	--	-----	-----------	--	-----	-----------

PROFONDITÀ DEPTH TIEFE PROFONDEUR PROFUNDIDAD	ARTICOLO ITEM ARTIKEL ARTICULO	DIM. ESTERNE mm EXTERNAL SIZE ÄUßENMAßE DIMENSIONS EXTERNES MEDIDAS EXTERNAS		DIM. INTERNE mm INTERNAL SIZE INNENMAßE DIMENSIONS INTERNES MEDIDAS INTERNAS		CAPACITÀ CAPACITY INHALT CAPACITÉ CAPACIDAD	BOX	
		h	a	b	c			d
	20	GN1402	265	162	240	137	0.5	20
	40	GN1404	265	162	240	137	1.0	20
	65	GN1406	265	162	240	137	1.8	10
	100	GN1410	265	162	240	137	2.8	10
	150	GN1415	265	162	240	137	4.0	10
	200	GN1420	265	162	240	137	5.5	10
	65	GN2806	325	132	300	107	1.5	10
	100	GN2810	325	132	300	107	2.7	10
	150	GN2815	325	132	300	107	4.2	10
	65	GN1606	176	162	151	137	1.0	20
	100	GN1610	176	162	151	137	1.6	20
	150	GN1615	176	162	151	137	2.4	20
	200	GN1620	176	162	151	137	3.4	20
		65	GN1906	176	108	151	83	0.5
100		GN1910	176	108	151	83	0.9	20



GN2106



GN1215



GN1910



GN2810

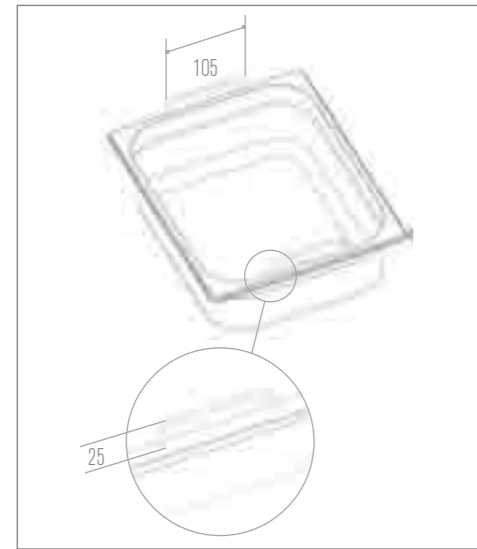
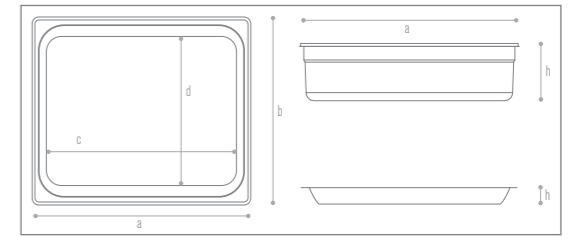




CONTENITORI CON MANICI VERTICALI FISSI

UPRIGHT FIXED HANDLES CONTAINERS
BEHÄLTER MIT GRIFFEN
BACS AVEC ANSES FIXES
CUBETAS CON ASAS VERTICALES FIJAS

GNA



PROFONDITÀ DEPTH TIEFE PROFONDEUR PROFUNDIDAD	ARTICOLO ITEM ARTIKEL ARTICLE ARTÍCULO	DIM. ESTERNE mm EXTERNAL SIZE AUBENMAßE DIMENSIONS EXTERNES MEDIDAS EXTERNAS		DIM. INTERNE mm INTERNAL SIZE INNENMAßE DIMENSIONS INTERNES MEDIDAS INTERNAS		CAPACITÀ CAPACITY INHALT CAPACITÉ CAPACIDAD	BOX
h		a	b	c	d	l.	
65	GNA2106	650	530	625	505	19,5	5
	GNA2110	650	530	625	505	30,0	5
	GNA2115	650	530	625	505	44,5	5
	GNA2120	650	530	625	505	58,5	5
100	GNA1106	530	325	505	300	9,0	10
	GNA1110	530	325	505	300	14,0	10
	GNA1115	530	325	505	300	21,0	5
	GNA1120	530	325	505	300	28,0	5
150	GNA2306	354	325	329	300	5,5	10
	GNA2310	354	325	329	300	9,0	10
	GNA2315	354	325	329	300	13,5	10
	GNA2320	354	325	329	300	18,0	10

PROFONDITÀ DEPTH TIEFE PROFONDEUR PROFUNDIDAD	ARTICOLO ITEM ARTIKEL ARTICLE ARTÍCULO	DIM. ESTERNE mm EXTERNAL SIZE AUBENMAßE DIMENSIONS EXTERNES MEDIDAS EXTERNAS		DIM. INTERNE mm INTERNAL SIZE INNENMAßE DIMENSIONS INTERNES MEDIDAS INTERNAS		CAPACITÀ CAPACITY INHALT CAPACITÉ CAPACIDAD	BOX
h		a	b	c	d	l.	
65	GNA1206	325	265	300	240	4,0	10
	GNA1210	325	265	300	240	6,5	10
	GNA1215	325	265	300	240	9,5	10
	GNA1220	325	265	300	240	12,5	10
100	GNA2406	530	162	505	137	4,0	10
	GNA2410	530	162	505	137	6,0	10
	GNA2415	530	162	505	137	9,0	10
150	GNA1306	325	176	300	151	2,5	10
	GNA1310	325	176	300	151	4,0	10
	GNA1315	325	176	300	151	5,7	10
	GNA1320	325	176	300	151	7,7	10

PROFONDITÀ DEPTH TIEFE PROFONDEUR PROFUNDIDAD	ARTICOLO ITEM ARTIKEL ARTICLE ARTÍCULO	DIM. ESTERNE mm EXTERNAL SIZE AUBENMAßE DIMENSIONS EXTERNES MEDIDAS EXTERNAS		DIM. INTERNE mm INTERNAL SIZE INNENMAßE DIMENSIONS INTERNES MEDIDAS INTERNAS		CAPACITÀ CAPACITY INHALT CAPACITÉ CAPACIDAD	BOX
h		a	b	c	d	l.	
65	GNA1406	265	162	240	137	1,8	10
	GNA1410	265	162	240	137	2,8	10
	GNA1415	265	162	240	137	4,0	10
	GNA1420	265	162	240	137	5,5	10
100	GNA2806	325	132	300	107	1,5	10
	GNA2810	325	132	300	107	2,7	10
	GNA2815	325	132	300	107	4,2	10
150	GNA1606	176	162	151	137	1,0	20
	GNA1610	176	162	151	137	1,6	20
	GNA1615	176	162	151	137	2,4	20
	GNA1620	176	162	151	137	3,4	20

MISURE IN MM
MEASUREMENTS IN MM | MADE IN MM | MESURES EN MM | MEDIDAS EN MM

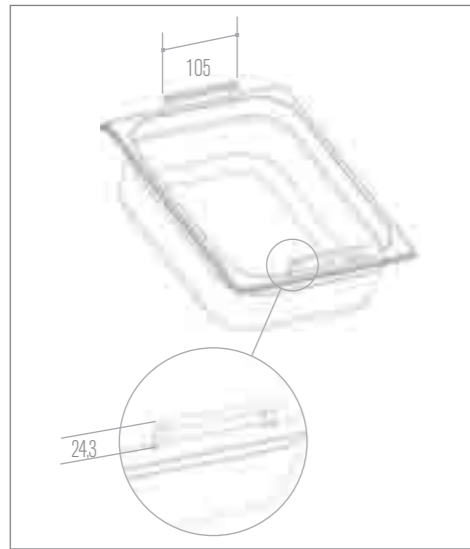
	2/1		1/1		2/3		1/2		2/4		1/3		1/4		2/8		1/6		1/9
	650x530mm		530x325mm		354x325mm		325x265mm		530x162mm		325x176mm		265x162mm		325x132mm		176x162mm		176x108mm



CONTENITORI CON MANICI VERTICALI A SCOMPARSA

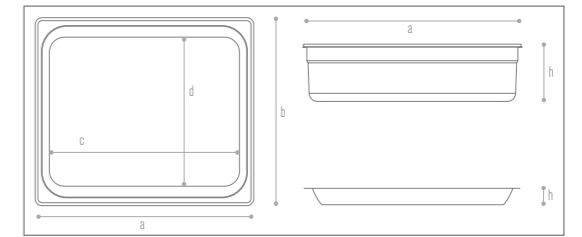
UPRIGHT RETRACTABLE HANDLES CONTAINERS
 BEHÄLTER MIT VERSENKBAREN GRIFFEN
 BACS AVEC ANSES ESCAMOTABLES
 CUBETAS CON ASAS VERTICALES MOVILES

GNM



PROFONDITÀ DEPTH TIEFE PROFONDEUR PROFUNDIDAD	ARTICOLO ITEM ARTIKEL ARTÍCULO	DIM. ESTERNE mm EXTERNAL SIZE AUBENMAß DIMENSIONS EXTERNES MEDIDAS EXTERNAS		DIM. INTERNE mm INTERNAL SIZE INNENMAß DIMENSIONS INTERNES MEDIDAS INTERNAS		CAPACITÀ CAPACITY INHALT CAPACITÉ CAPACIDAD	BOX	
h		a	b	c	d	l.		
■	65	GNM2106	650	530	625	505	19,5	5
	100	GNM2110	650	530	625	505	30,0	5
	150	GNM2115	650	530	625	505	44,5	5
	200	GNM2120	650	530	625	505	58,5	5
■	65	GNM1106	530	325	505	300	9,0	10
	100	GNM1110	530	325	505	300	14,0	10
	150	GNM1115	530	325	505	300	21,0	5
	200	GNM1120	530	325	505	300	28,0	5
■	65	GNM2306	354	325	329	300	5,5	10
	100	GNM2310	354	325	329	300	9,0	10
	150	GNM2315	354	325	329	300	13,5	10
	200	GNM2320	354	325	329	300	18,0	10

MISURE IN MM
 MEASUREMENTS IN MM | MADE IN MM | MESURES EN MM | MEDIDAS EN MM



PROFONDITÀ DEPTH TIEFE PROFONDEUR PROFUNDIDAD	ARTICOLO ITEM ARTIKEL ARTÍCULO	DIM. ESTERNE mm EXTERNAL SIZE AUBENMAß DIMENSIONS EXTERNES MEDIDAS EXTERNAS		DIM. INTERNE mm INTERNAL SIZE INNENMAß DIMENSIONS INTERNES MEDIDAS INTERNAS		CAPACITÀ CAPACITY INHALT CAPACITÉ CAPACIDAD	BOX	
h		a	b	c	d	l.		
■	65	GNM1206	325	265	300	240	4,0	10
	100	GNM1210	325	265	300	240	6,5	10
	150	GNM1215	325	265	300	240	9,5	10
	200	GNM1220	325	265	300	240	12,5	10
■	65	GNM2406	530	162	505	137	4,0	10
	100	GNM2410	530	162	505	137	6,0	10
	150	GNM2415	530	162	505	137	9,0	10
■	65	GNM1306	325	176	300	151	2,5	10
	100	GNM1310	325	176	300	151	4,0	10
	150	GNM1315	325	176	300	151	5,7	10
	200	GNM1320	325	176	300	151	7,7	10

PROFONDITÀ DEPTH TIEFE PROFONDEUR PROFUNDIDAD	ARTICOLO ITEM ARTIKEL ARTÍCULO	DIM. ESTERNE mm EXTERNAL SIZE AUBENMAß DIMENSIONS EXTERNES MEDIDAS EXTERNAS		DIM. INTERNE mm INTERNAL SIZE INNENMAß DIMENSIONS INTERNES MEDIDAS INTERNAS		CAPACITÀ CAPACITY INHALT CAPACITÉ CAPACIDAD	BOX	
h		a	b	c	d	l.		
■	65	GNM1406	265	162	240	137	1,8	10
	100	GNM1410	265	162	240	137	2,8	10
	150	GNM1415	265	162	240	137	4,0	10
	200	GNM1420	265	162	240	137	5,5	10
■	65	GNM2806	325	132	300	107	1,5	10
	100	GNM2810	325	132	300	107	2,7	10
	150	GNM2815	325	132	300	107	4,2	10
■	65	GNM1606	176	162	151	137	1,0	20
	100	GNM1610	176	162	151	137	1,6	20
	150	GNM1615	176	162	151	137	2,4	20
	200	GNM1620	176	162	151	137	3,4	20

■ 2/1 650x530mm	■ 1/1 530x325mm	■ 2/3 354x325mm	■ 1/2 325x265mm	■ 2/4 530x162mm	■ 1/3 325x176mm	■ 1/4 265x162mm	■ 2/8 325x132mm	■ 1/6 176x162mm	■ 1/9 176x108mm
--------------------	--------------------	--------------------	--------------------	--------------------	--------------------	--------------------	--------------------	--------------------	--------------------



GNM2106



GNM1215



GNM1406



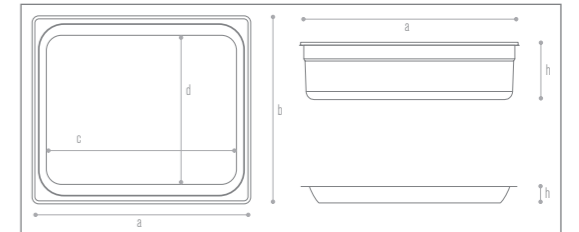
CONTENITORI FORATI GNF

PERFORATED CONTAINERS
GELOCHTE BEHÄLTER
BACS PERFORÉS
CUBETAS PERFORADAS

FORATURA FONDO	h 20 40 65	
FORATURA FONDO E LATI	h 100 150 200	
PERFORATED BOTTOM	h 20 40 65	
PERFORATED SIDES AND BOTTOM	h 100 150 200	
BODENLOCHUNG	20 40 65 mm hoch	
BODEN-UND SEITENLOCHUNG	100 150 200 mm hoch	
FOND PERFORÉ	h 20 40 65	
FOND ET CÔTÉS PERFORÉS	h 100 150 200	
FONDO PERFORADO	h 20 40 65	
FONDO Y LADOS PERFORADOS	h 100 150 200	

PROFONDITÀ	ARTICOLO	DIM. ESTERNE mm		DIM. INTERNE mm		CAPACITÀ	BOX	
DEPTH	ITEM	EXTERNAL SIZE		INTERNAL SIZE		CAPACITY		
TIEFE	ARTIKEL	AUBENMAßE		INNENMAßE		INHALT		
PROFUNDIDUR	ARTICULO	DIMENSIONES EXTERNAS		DIMENSIONES INTERNAS		CAPACIDAD		
		a	b	c	d	l.		
	20	GNF2102	650	530	625	505	6.5	5
	40	GNF2104	650	530	625	505	12.0	5
	65	GNF2106	650	530	625	505	19.5	5
	100	GNF2110	650	530	625	505	30.0	5
	150	GNF2115	650	530	625	505	44.5	5
200	GNF2120	650	530	625	505	58.5	5	
	20	GNF1102	530	325	505	300	2.5	10
	40	GNF1104	530	325	505	300	5.5	10
	65	GNF1106	530	325	505	300	9.0	10
	100	GNF1110	530	325	505	300	14.0	10
	150	GNF1115	530	325	505	300	21.0	10
	200	GNF1120	530	325	505	300	28.0	5

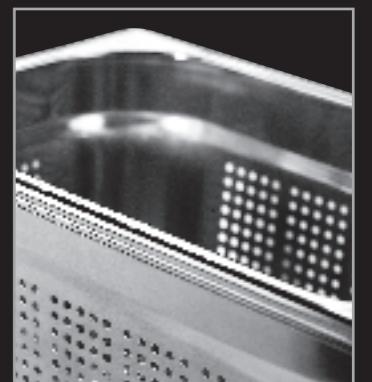
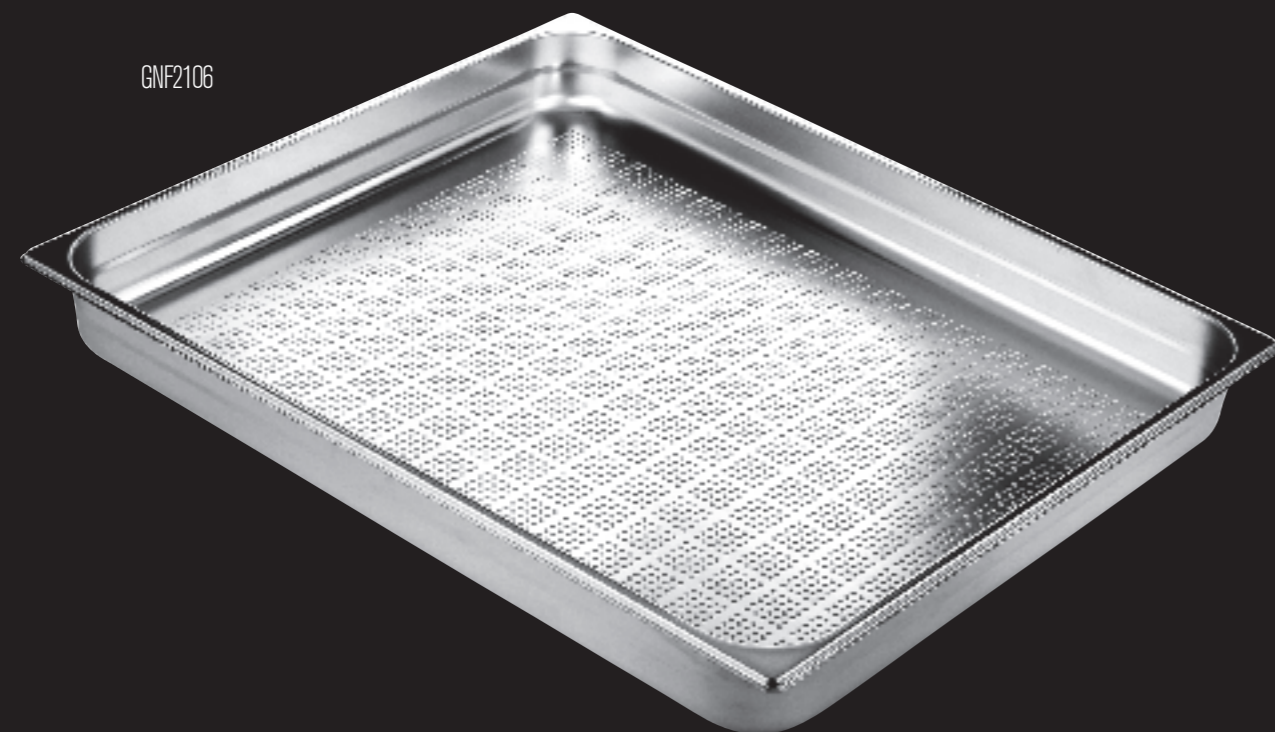
MISURE IN MM
MEASUREMENTS IN MM | MADE IN MM | MESURES EN MM | MEDIDAS EN MM



PROFONDITÀ	ARTICOLO	DIM. ESTERNE mm		DIM. INTERNE mm		CAPACITÀ	BOX	
DEPTH	ITEM	EXTERNAL SIZE		INTERNAL SIZE		CAPACITY		
TIEFE	ARTIKEL	AUBENMAßE		INNENMAßE		INHALT		
PROFUNDIDUR	ARTICULO	DIMENSIONES EXTERNAS		DIMENSIONES INTERNAS		CAPACIDAD		
		a	b	c	d	l.		
	20	GNF2302	354	325	329	300	1.8	10
	40	GNF2304	354	325	329	300	3.5	10
	65	GNF2306	354	325	329	300	5.5	10
	100	GNF2310	354	325	329	300	9.0	10
	150	GNF2315	354	325	329	300	13.5	10
	200	GNF2320	354	325	329	300	18.0	10
	20	GNF1202	325	265	300	240	1.2	20
	40	GNF1204	325	265	300	240	2.5	20
	65	GNF1206	325	265	300	240	4.0	10
	100	GNF1210	325	265	300	240	6.5	10
	150	GNF1215	325	265	300	240	9.5	10
	200	GNF1220	325	265	300	240	12.5	10

PROFONDITÀ	ARTICOLO	DIM. ESTERNE mm		DIM. INTERNE mm		CAPACITÀ	BOX	
DEPTH	ITEM	EXTERNAL SIZE		INTERNAL SIZE		CAPACITY		
TIEFE	ARTIKEL	AUBENMAßE		INNENMAßE		INHALT		
PROFUNDIDUR	ARTICULO	DIMENSIONES EXTERNAS		DIMENSIONES INTERNAS		CAPACIDAD		
		a	b	c	d	l.		
	20	GNF1302	325	176	300	151	0.7	20
	40	GNF1304	325	176	300	151	1.5	20
	65	GNF1306	325	176	300	151	2.5	10
	100	GNF1310	325	176	300	151	4.0	10
	150	GNF1315	325	176	300	151	5.7	10
	200	GNF1320	325	176	300	151	7.7	10
	20	GNF1402	265	162	240	137	0.5	20
	40	GNF1404	265	162	240	137	1.0	20
	65	GNF1406	265	162	240	137	1.8	10
	100	GNF1410	265	162	240	137	2.8	10
	150	GNF1415	265	162	240	137	4.0	10
	200	GNF1420	265	162	240	137	5.5	10
	65	GNF1606	176	162	151	137	1.0	20
	100	GNF1610	176	162	151	137	1.6	20
	150	GNF1615	176	162	151	137	2.4	20

	2/1	650x530mm		1/1	530x325mm		2/3	354x325mm		1/2	325x265mm		2/4	530x162mm		1/3	325x176mm		1/4	265x162mm		2/8	325x132mm		1/6	176x162mm		1/9	176x108mm
--	-----	-----------	--	-----	-----------	--	-----	-----------	--	-----	-----------	--	-----	-----------	--	-----	-----------	--	-----	-----------	--	-----	-----------	--	-----	-----------	--	-----	-----------



CONTENITORI FORATI CON MANICI SNODATI

GNE

PERFORATED CONTAINERS WITH HINGED HANDLES
GELOCHTE BEHÄLTER MIT KLAPPGRIFFEN
BACS PERFORÉS AVEC ANSES PLIANTES
CUBETAS PERFORADAS CON ASAS ARTICULADAS

FORATURA FONDO	h 65	
FORATURA FONDO E LATI	h 100 150 200	
PERFORATED BOTTOM	h 65	
PERFORATED SIDES AND BOTTOM	h 100 150 200	
BODENLOCHUNG	65 mm hoch	
BODEN-UND SEITENLOCHUNG	100 150 200 mm hoch	
FOND PERFORÉ	h 65	
FOND ET CÔTÉS PERFORÉS	h 100 150 200	
FONDO PERFORADO	h 65	
FONDO Y LADOS PERFORADOS	h 100 150 200	

PROFONDITÀ DEPTH TIEFE PROFONDEUR PROFUNDIDAD	ARTICOLO ITEM ARTIKEL ARTICULO	DIM. ESTERNE mm EXTERNAL SIZE AUBENMAßE DIMENSIONS EXTERNES MEDIDAS EXTERNAS		DIM. INTERNE mm INTERNAL SIZE INNENMAßE DIMENSIONS INTERNES MEDIDAS INTERNAS		CAPACITÀ CAPACITY INHALT CAPACITÉ CAPACIDAD	BOX	
		h	a	b	c			d
	65	GNE2106	650	530	625	505	19,5	5
	100	GNE2110	650	530	625	505	30,0	5
	150	GNE2115	650	530	625	505	44,5	5
	200	GNE2120	650	530	625	505	58,5	5
	65	GNE1106	530	325	505	300	9,0	5
	100	GNE1110	530	325	505	300	14,0	10
	150	GNE1115	530	325	505	300	21,0	5
	200	GNE1120	530	325	505	300	28,0	5
	65	GNE2306	354	325	329	300	5,5	10
	100	GNE2310	354	325	329	300	9,0	10
	150	GNE2315	354	325	329	300	13,5	5
	200	GNE2320	354	325	329	300	18,0	5
	65	GNE1206	325	265	300	240	4,0	10
	100	GNE1210	325	265	300	240	6,5	10
	150	GNE1215	325	265	300	240	9,5	10
	200	GNE1220	325	265	300	240	12,5	5

	2/1	650x530mm
	1/1	530x325mm
	2/3	354x325mm
	1/2	325x265mm

MISURE IN MM
MEASUREMENTS IN MM | MADE IN MM | MESURES EN MM | MEDIDAS EN MM

VASCHE PER FRIGGITRICI

VF

DEEP-FRYER PANS
BEHÄLTER FÜR FRITEUSEN
BACS FRITEUSES
CUBETAS PARA FREIDORAS

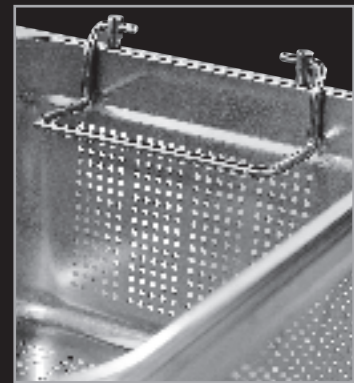
PROFONDITÀ DEPTH TIEFE PROFONDEUR PROFUNDIDAD	ARTICOLO ITEM ARTIKEL ARTICULO	DIM. ESTERNE mm EXTERNAL SIZE AUBENMAßE DIMENSIONS EXTERNES MEDIDAS EXTERNAS		DIM. INTERNE mm INTERNAL SIZE INNENMAßE DIMENSIONS INTERNES MEDIDAS INTERNAS		CAPACITÀ CAPACITY INHALT CAPACITÉ CAPACIDAD	BOX	
		h	a	b	c			d
	200	VF232095	354	325	329	300	18,0	10
	200	VF122095	325	265	300	240	12,5	10
	200	VF132095	325	176	300	151	7,7	10

A RICHIESTA: FORO, MANICI E LIVELLO DEL LIQUIDO
ON DEMAND: HOLE, HANDLES AND LEVEL OF THE LIQUID | AUF WUNSCH: ABFLUSSLOCH, GRIFFE, ANZEIGE FÜLLMAG
SUR DEMANDE: TROU, ANSES ET NIVEAU DU LIQUIDE | A PEDIDO: ORIFICIO, ASAS Y NIVEL DEL LIQUIDO

	2/3	354x325mm
	1/2	325x265mm
	1/3	325x176mm

MISURE IN MM
MEASUREMENTS IN MM | MADE IN MM | MESURES EN MM | MEDIDAS EN MM

GNE1215



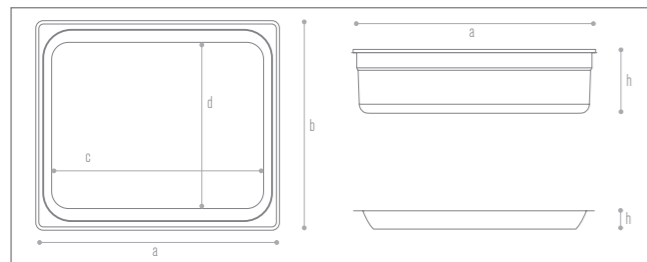
VF232095



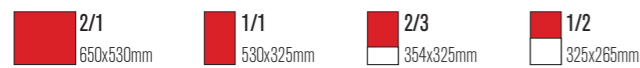
TEGLIE CON BORDO PIATTO PER FORNI A CONVEZIONE

PANS WITH FLAT FLANGE FOR CONVECTION OVENS
 BLECHE MIT GLATTEM RAND
 PLAQUES À RÔTIR
 BANDEJAS CON BORDE PLANO PARA HORNOS

GNP



PROFONDITÀ DEPTH TIEFE PROFONDEUR PROFUNDIDAD	ARTICOLO ITEM ARTIKEL ARTICULO	DIM. ESTERNE mm EXTERNAL SIZE ÄUßENMAß DIMENSIONES EXTERNAS MEDIDAS EXTERNAS		DIM. INTERNE mm INTERNAL SIZE INNENMAß DIMENSIONES INTERNAS MEDIDAS INTERNAS		CAPACITÀ CAPACITY INHALT CAPACITÉ CAPACIDAD	BOX
		h	a	b	c		
20 40 65	GNP2102	650	530	625	505	6,5	5
	GNP2104	650	530	625	505	12,0	5
	GNP2106	650	530	625	505	19,5	5
20 40 65	GNP1102	530	325	505	300	2,5	10
	GNP1104	530	325	505	300	5,5	10
	GNP1106	530	325	505	300	9,0	10
20 40 65	GNP2302	354	325	329	300	1,8	10
	GNP2304	354	325	329	300	3,5	10
	GNP2306	354	325	329	300	5,5	10
20 40 65	GNP1202	325	265	300	240	1,2	20
	GNP1204	325	265	300	240	2,5	20
	GNP1206	325	265	300	240	4,0	10

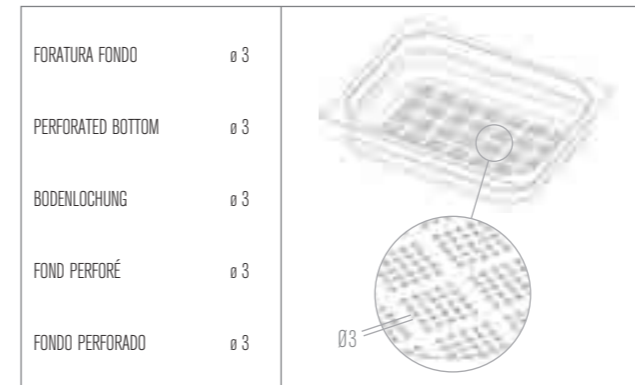


MISURE IN MM
 MEASUREMENTS IN MM | MADE IN MM | MESURES EN MM | MEDIDAS EN MM

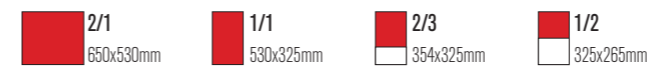
TEGLIE FORATE CON BORDO PIATTO PER FORNI A CONVEZIONE

PERFORATED PANS WITH FLAT FLANGE FOR CONVECTION OVENS
 GELOCHTE BLECHE MIT GLATTEM RAND
 PLAQUES À RÔTIR PERFORÉES
 BANDEJAS PERFORADAS

GNR



PROFONDITÀ DEPTH TIEFE PROFONDEUR PROFUNDIDAD	ARTICOLO ITEM ARTIKEL ARTICULO	DIM. ESTERNE mm EXTERNAL SIZE ÄUßENMAß DIMENSIONES EXTERNAS MEDIDAS EXTERNAS		DIM. INTERNE mm INTERNAL SIZE INNENMAß DIMENSIONES INTERNAS MEDIDAS INTERNAS		CAPACITÀ CAPACITY INHALT CAPACITÉ CAPACIDAD	BOX
		h	a	b	c		
20 40 65	GNR2102	650	530	625	505	6,5	5
	GNR2104	650	530	625	505	12,0	5
	GNR2106	650	530	625	505	19,5	5
20 40 65	GNR1102	530	325	505	300	2,5	10
	GNR1104	530	325	505	300	5,5	10
	GNR1106	530	325	505	300	9,0	10
20 40 65	GNR2302	354	325	329	300	1,8	10
	GNR2304	354	325	329	300	3,5	10
	GNR2306	354	325	329	300	5,5	10
20 40 65	GNR1202	325	265	300	240	1,2	20
	GNR1204	325	265	300	240	2,5	20
	GNR1206	325	265	300	240	4,0	10

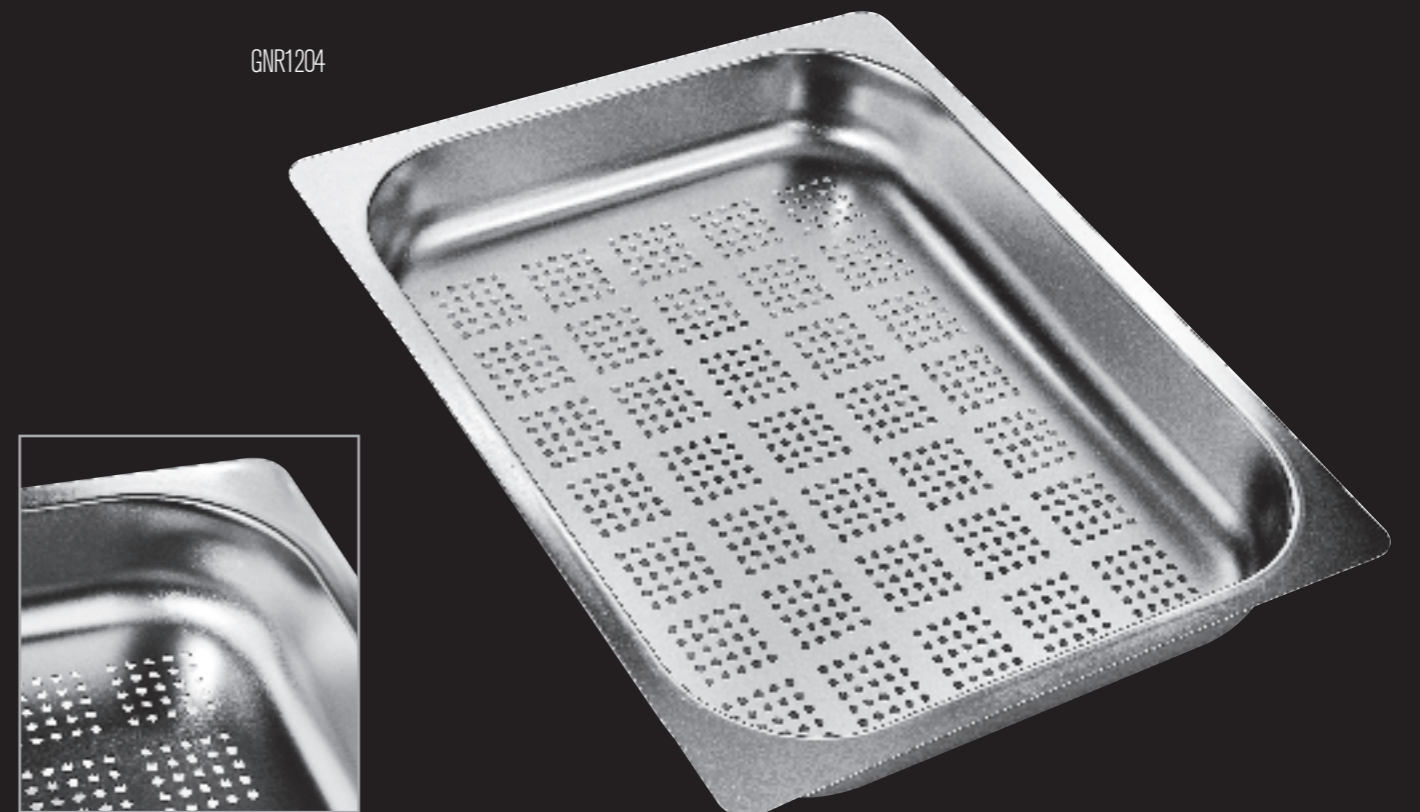


MISURE IN MM
 MEASUREMENTS IN MM | MADE IN MM | MESURES EN MM | MEDIDAS EN MM

GNP2106



GNR1204



COPERCHI PER CONTENITORI GNC

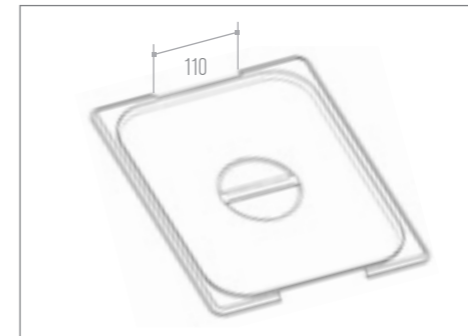
LIDS FOR CONTAINERS
 DECKEL FÜR BEHÄLTER
 COUVERCLES POUR BACS
 TAPAS PARA CUBETAS

	ARTICOLO ITEM ARTIKEL ARTICLE ARTICULO	DIM. ESTERNE mm EXTERNAL SIZE AUBENMAßE DIMENSIONS EXTERNES MEDIDAS EXTERNAS		BOX
		a	b	
1/1	GNC11	530	325	10
2/3	GNC23	354	325	10
1/2	GNC12	325	265	10
2/4	GNC24	530	162	20
1/3	GNC13	325	176	20
1/4	GNC14	265	162	20
2/8	GNC28	325	132	20
1/6	GNC16	176	162	20
1/9	GNC19	176	108	20

MISURE IN MM
 MEASUREMENTS IN MM | MADE IN MM | MESURES EN MM | MEDIDAS EN MM

COPERCHI CON FERITOLE PER MANICI GNK

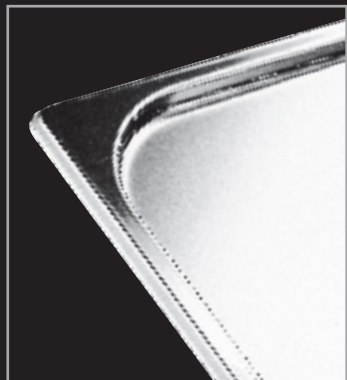
LIDS NOTCHED FOR HANDLES
 DECKEL MIT GRIFFAUSSPARUNG
 COUVERCLES POUR BACS AVEC ANSES
 TAPAS CON ORIFICIO PARA ASAS



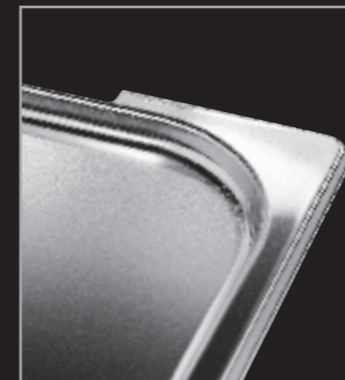
	ARTICOLO ITEM ARTIKEL ARTICLE ARTICULO	DIM. ESTERNE mm EXTERNAL SIZE AUBENMAßE DIMENSIONS EXTERNES MEDIDAS EXTERNAS		BOX
		a	b	
1/1	GNK11	530	325	10
2/3	GNK23	354	325	10
1/2	GNK12	325	265	10
2/4	GNK24	530	162	20
1/3	GNK13	325	176	20
1/4	GNK14	265	162	20
2/8	GNK28	325	132	20
1/6	GNK16	176	162	20

1/1 530x325mm | 2/3 354x325mm | 1/2 325x265mm | 2/4 530x162mm | 1/3 325x176mm | 1/4 265x162mm | 2/8 325x132mm | 1/6 176x162mm | 1/9 176x108mm

GNC12



GNK12



COPERCHI CON FERITOIA PER MESTOLO

LIDS NOTCHED FOR LADLES
 DECKEL MIT LÖFFELAUSSPARUNG
 COUVERCLES AVEC ENCOCHE POUR LOUCHE
 POUR BACS SANS ANSES
 TAPAS CON ORIFICIO PARA CUCHARÓN

GNL

	ARTICOLO ITEM ARTIKEL ARTÍCULO	DIM. ESTERNE mm EXTERNAL SIZE AUBENMAßE DIMENSIONES EXTERNAS MEDIDAS EXTERNAS		BOX
		a	b	
1/1	GNL11	530	325	10
2/3	GNL23	354	325	10
1/2	GNL12	325	265	10
2/4	GNL24	530	162	20
1/3	GNL13	325	176	20
1/4	GNL14	265	162	20
2/8	GNL28	325	132	20
1/6	GNL16	176	162	20
1/9	GNL19	176	108	20



MISURE IN MM
 MEASUREMENTS IN MM | MADE IN MM | MESURES EN MM | MEDIDAS EN MM

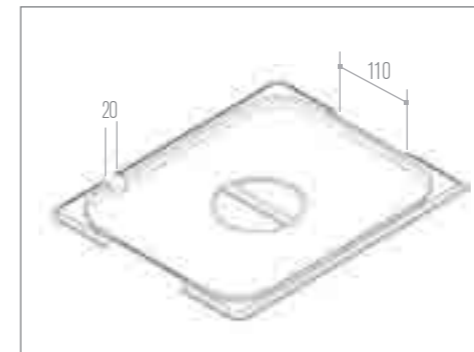
- 1/1
530x325mm
- 2/3
354x325mm
- 1/2
325x265mm
- 2/4
530x162mm
- 1/3
325x176mm
- 1/4
265x162mm
- 2/8
325x132mm
- 1/6
176x162mm
- 1/9
176x108mm

COPERCHI CON FERITOIA PER MESTOLO E MANICI

LIDS NOTCHED FOR HANDLES AND LADLES
 DECKEL MIT LÖFFELAUSSPARUNG
 COUVERCLES AVEC ENCOCHE POUR LOUCHE ET ANSES
 TAPAS CON ORIFICIO PARA ASAS Y CUCHARÓN

GNO

	ARTICOLO ITEM ARTIKEL ARTÍCULO	DIM. ESTERNE mm EXTERNAL SIZE AUBENMAßE DIMENSIONES EXTERNAS MEDIDAS EXTERNAS		BOX
		a	b	
1/1	GNO11	530	325	10
2/3	GNO23	354	325	10
1/2	GNO12	325	265	10
2/4	GNO24	530	162	20
1/3	GNO13	325	176	20
1/4	GNO14	265	162	20
2/8	GNO28	325	132	20
1/6	GNO16	176	162	20



MISURE IN MM
 MEASUREMENTS IN MM | MADE IN MM | MESURES EN MM | MEDIDAS EN MM

- 1/1
530x325mm
- 2/3
354x325mm
- 1/2
325x265mm
- 2/4
530x162mm
- 1/3
325x176mm
- 1/4
265x162mm
- 2/8
325x132mm
- 1/6
176x162mm

GNL12



GNO12



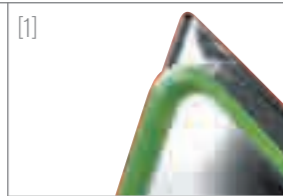
COPERCHI CON GUARNIZIONE DI TENUTA ERMETICA

GNT

SPILLPROOF LIDS WITH SILICONE SEAL
 DECKEL MIT SILIKONDICHTUNG
 COUVERCLES ÉTANCHES AVEC JOINT HERMÉTIQUE
 TAPAS HERMETICAS

- 1 GUARNIZIONE AL SILICONE PER USO ALIMENTARE (TEMPERATURA MAX 160°C)
- 2 FORO DI COMPENSAZIONE

[1]



- 1 SILICONE SEAL FOR CATERING PURPOSES (T - MAX 160°C)
- 2 DECOMPRESSION HOLE

- 1 ERNÄHRUNGSGERECHTE SILIKONDICHTUNG (T - MAX 160°C)
- 2 AUSGLEICHSLÖCHUNG

- 1 JOINT AU SILICONE POUR USAGE ALIMENTAIRE (T MAX 160°C)
- 2 TROU DE DÉCOMPRESSION

- 1 JUNTA DE SILICONA PARA USO ALIMENTAR (T MAX 160°C)
- 2 AGUJERO DE COMPENSACIÓN

[2]



	ARTICOLO ITEM ARTIKEL ARTICLE ARTICULO	DIM. ESTERNE mm EXTERNAL SIZE AUBENMAßE DIMENSIONS EXTERNES MEDIDAS EXTERNAS		BOX
		a	b	
1/1	GNT11	530	325	10
2/3	GNT23	354	325	10
1/2	GNT12	325	265	10
1/3	GNT13	325	176	20
1/4	GNT14	265	162	20
1/6	GNT16	176	162	20

MISURE IN MM
 MEASUREMENTS IN MM | MADE IN MM | MESURES EN MM | MEDIDAS EN MM



COPERCHI CON GUARNIZIONE DI TENUTA E FERITOIE PER MANICI

GNX

SPILLPROOF LIDS WITH SILICONE SEAL AND WITH HANDLE NOTCH
 DECKEL MIT SILIKONDICHTUNG UND GRIFFAUSSPARUNG
 COUVERCLES AVEC JOINT HERMÉTIQUE POUR BAGS AVEC ANSES
 TAPAS HERMETICAS CON ORIFICIO PARA ASAS

- 1 GUARNIZIONE AL SILICONE PER USO ALIMENTARE (TEMPERATURA MAX 160°C)
- 2 FORO DI COMPENSAZIONE



- 1 SILICONE SEAL FOR CATERING PURPOSES (T - MAX 160°C)
- 2 DECOMPRESSION HOLE

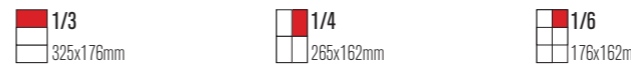
- 1 ERNÄHRUNGSGERECHTE SILIKONDICHTUNG (T - MAX 160°C)
- 2 AUSGLEICHSLÖCHUNG

- 1 JOINT AU SILICONE POUR USAGE ALIMENTAIRE (T MAX 160°C)
- 2 TROU DE DÉCOMPRESSION

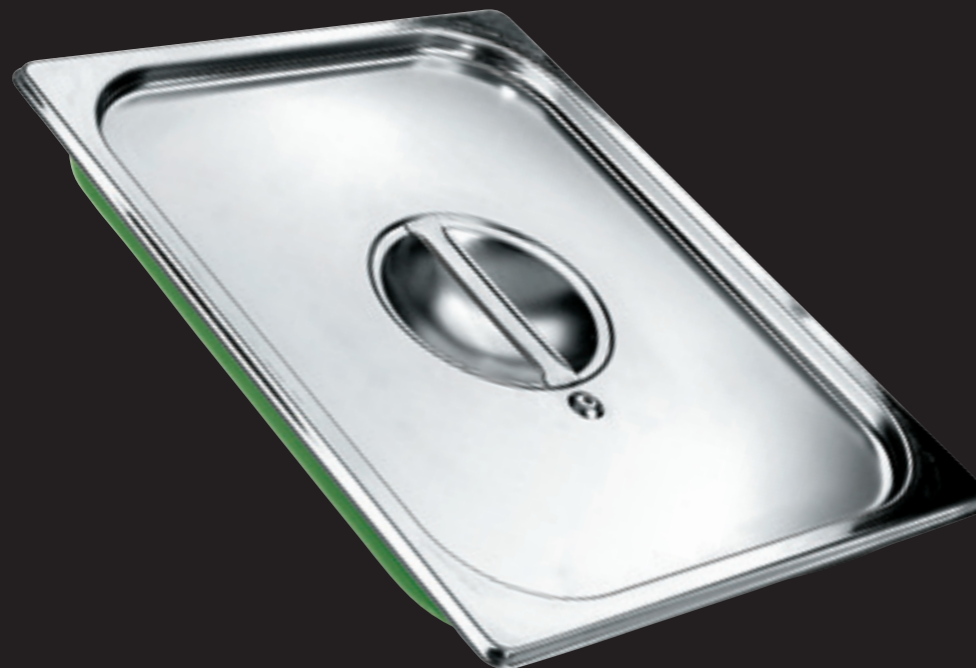
- 1 JUNTA DE SILICONA PARA USO ALIMENTAR (T MAX 160°C)
- 2 AGUJERO DE COMPENSACIÓN

	ARTICOLO ITEM ARTIKEL ARTICLE ARTICULO	DIM. ESTERNE mm EXTERNAL SIZE AUBENMAßE DIMENSIONS EXTERNES MEDIDAS EXTERNAS		BOX
		a	b	
1/1	GNX11	530	325	10
2/3	GNX23	354	325	10
1/2	GNX12	325	265	10
1/3	GNX13	325	176	20
1/4	GNX14	265	162	20
1/6	GNX16	176	162	20

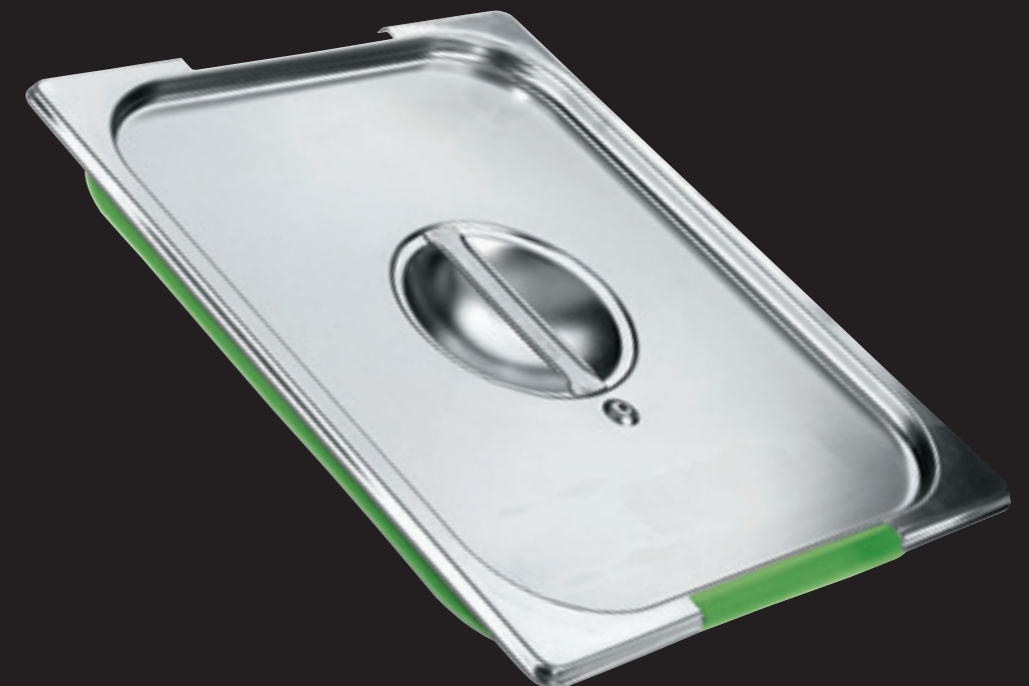
MISURE IN MM
 MEASUREMENTS IN MM | MADE IN MM | MESURES EN MM | MEDIDAS EN MM



GNT12



GNX12



COPERCHI SPECIALI GNH

SPECIAL LIDS
SONDERDECKEL
COUVERCLES SPECIALES
TAPAS ESPECIALES

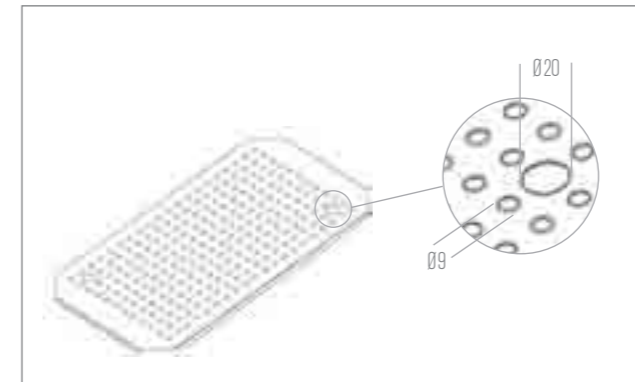
	ARTICOLO ITEM ARTIKEL ARTICLE ARTICULO	DIM. ESTERNE mm EXTERNAL SIZE AUBENMAßE DIMENSIONS EXTERNES MEDIDAS EXTERNAS		BOX
		a	b	
1/1	GNH11	530	325	10
1/2	GNH12	325	265	10
1/3	GNH13	325	176	10

1/1 530x325mm	1/2 325x265mm	1/3 325x176mm
------------------	------------------	------------------

MISURE IN MM
MEASUREMENTS IN MM | MADE IN MM | MESURES EN MM | MEDIDAS EN MM

FALSI FONDI FORATI FR

DRAINER PLATES
GELOCHTE EINLEGEBODEN
PLAQUES EGOUTTOIR DE FOND
FONDOS PERFORADOS



	ARTICOLO ITEM ARTIKEL ARTICLE ARTICULO	DIM. ESTERNE mm EXTERNAL SIZE AUBENMAßE DIMENSIONS EXTERNES MEDIDAS EXTERNAS		BOX
		a	b	
2/1	FR21	602	482	5
1/1	FR11	482	275	10
2/3	FR23	306	275	10
1/2	FR12	277	217	10

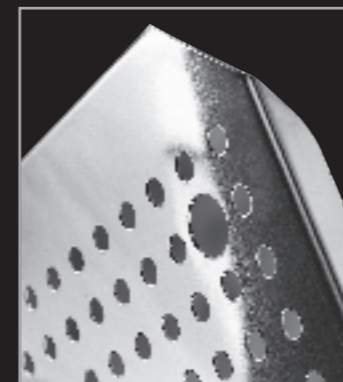
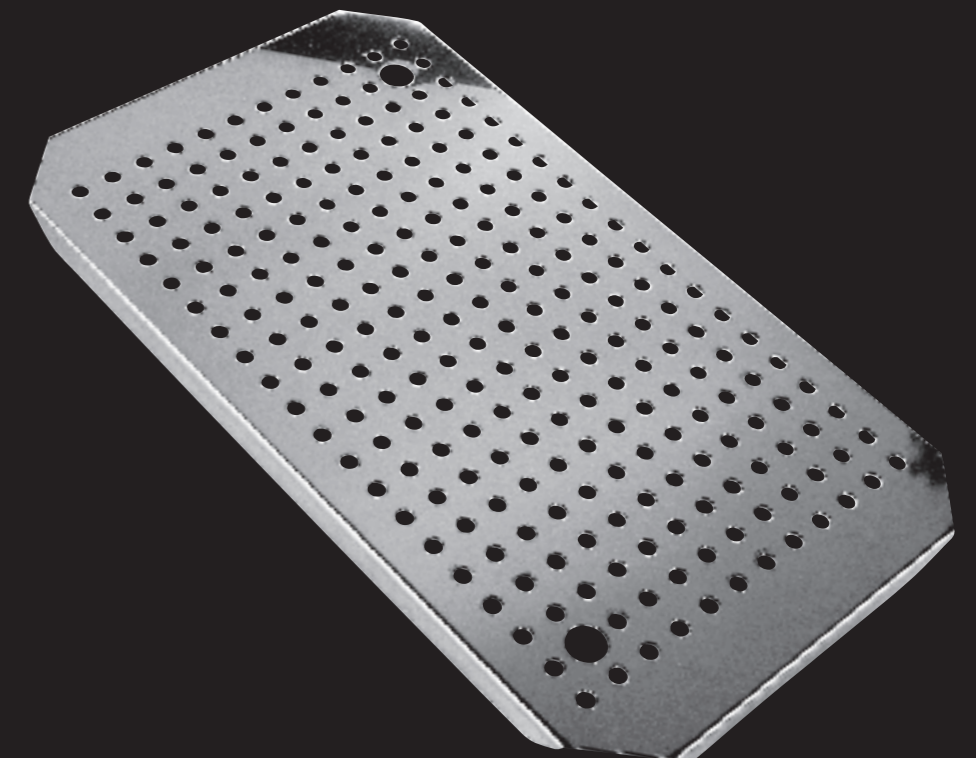
2/1 650x530mm	1/1 530x325mm	2/3 354x325mm	1/2 325x265mm
------------------	------------------	------------------	------------------

MISURE IN MM
MEASUREMENTS IN MM | MADE IN MM | MESURES EN MM | MEDIDAS EN MM

GNH11



FR11



GRIGLIE RIVESTITE IN RILSAN GR

PLASTIC COATED GRIDS
 RILSANBESCHICHTETE GASTRO-NORM ROSTE
 GRILLES GASTRO-NORM RECOUVERTE RILSAN
 ESTANTES DE VARILLA RILSANIZADOS

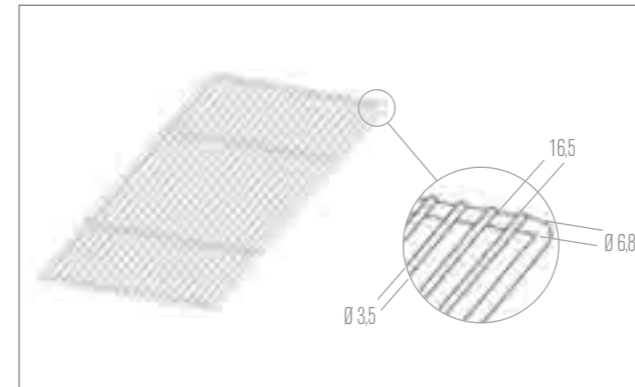
	ARTICOLO ITEM ARTIKEL ARTICLE ARTICULO	DIM. ESTERNE mm EXTERNAL SIZE ÄUßENMAßE DIMENSIONS EXTERNES MEDIDAS EXTERNAS		BOX
		a	b	
2/1	GR21	650	530	5
1/1	GR11	530	325	10
2/3	GR23	354	325	10
1/2	GR12	325	265	10



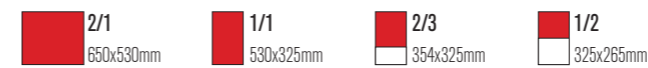
MISURE IN MM
 MEASUREMENTS IN MM | MADE IN MM | MESURES EN MM | MEDIDAS EN MM

GRIGLIE IN ACCIAIO GI

STAINLESS STEEL GRIDS
 GASTRO-NORM ROSTE AUS CROMNICKELSTAHL
 GRILLES GASTRO-NORM FIL INOX
 ESTANTES DE VARILLA INOXIDABLE

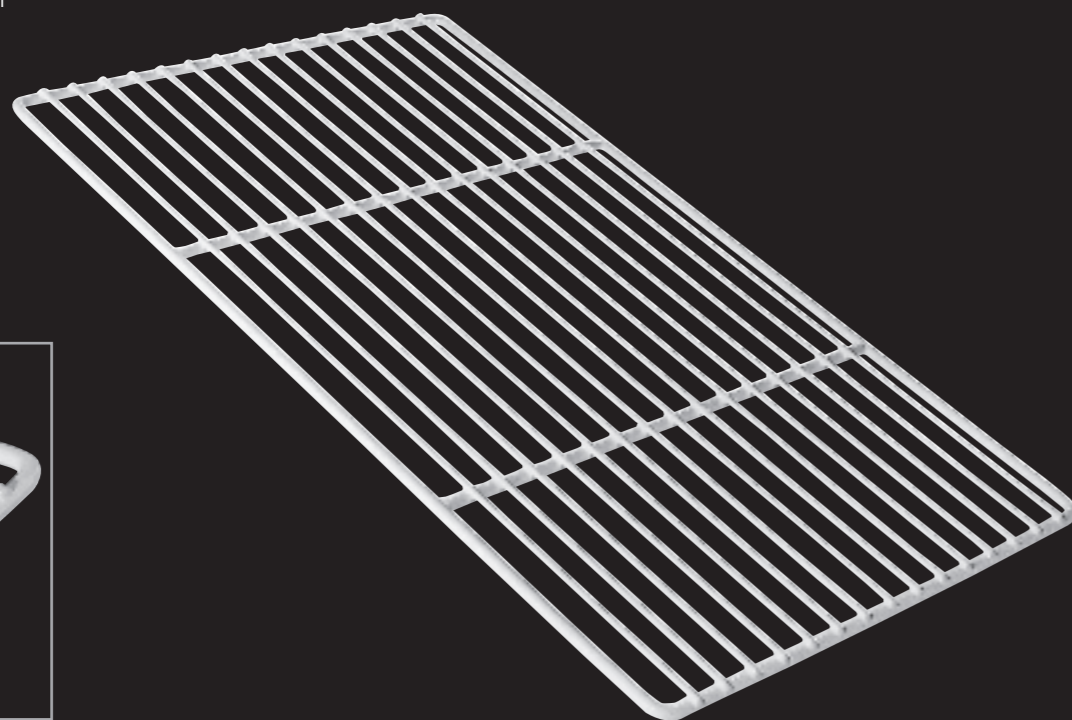


	ARTICOLO ITEM ARTIKEL ARTICLE ARTICULO	DIM. ESTERNE mm EXTERNAL SIZE ÄUßENMAßE DIMENSIONS EXTERNES MEDIDAS EXTERNAS		BOX
		a	b	
2/1	GI21	650	530	5
1/1	GI11	530	325	10
2/3	GI23	354	325	10
1/2	GI12	325	265	10

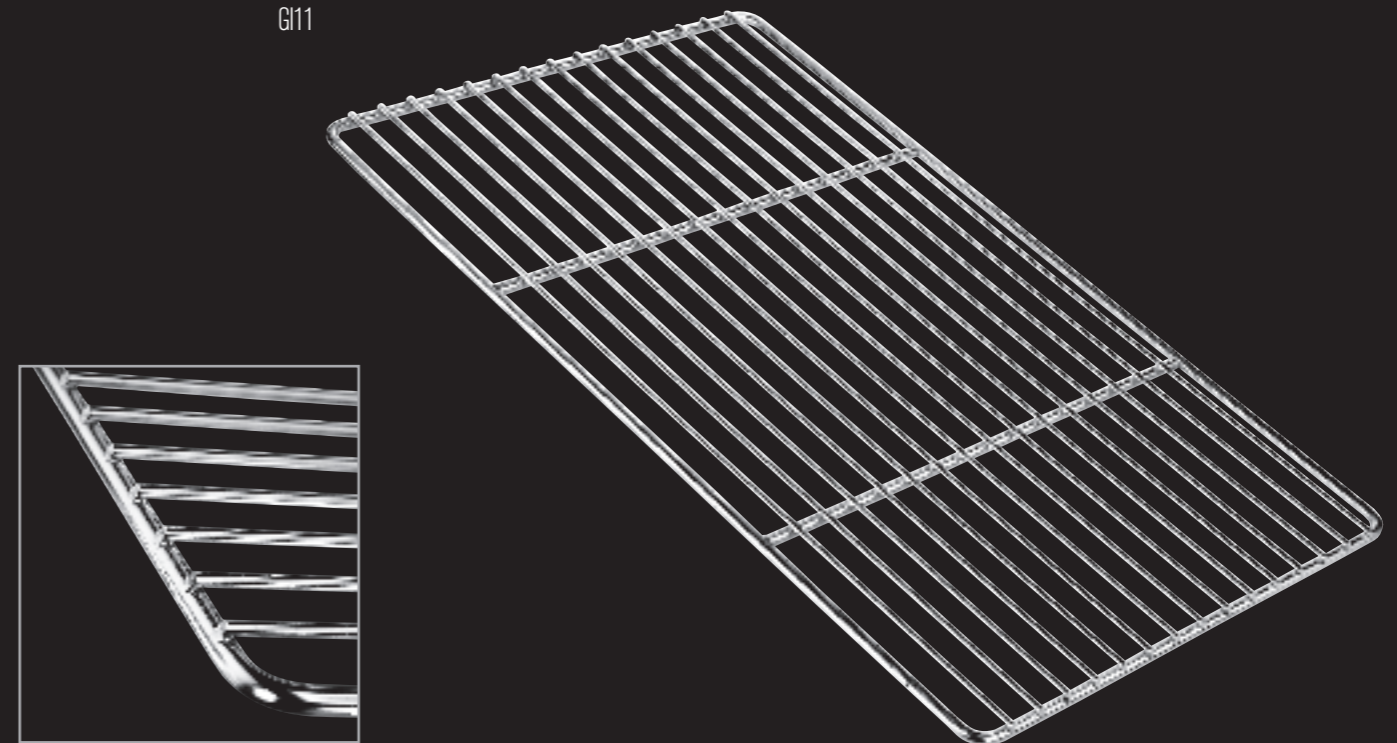


MISURE IN MM
 MEASUREMENTS IN MM | MADE IN MM | MESURES EN MM | MEDIDAS EN MM

GR11



GI11



ASTINE DI SEPARAZIONE E SUPPORTO AS

SUPPORT BARS
ZWISCHENSTEGE
BARRES DE SÉPARATION
PERFILES DIVISORIOS

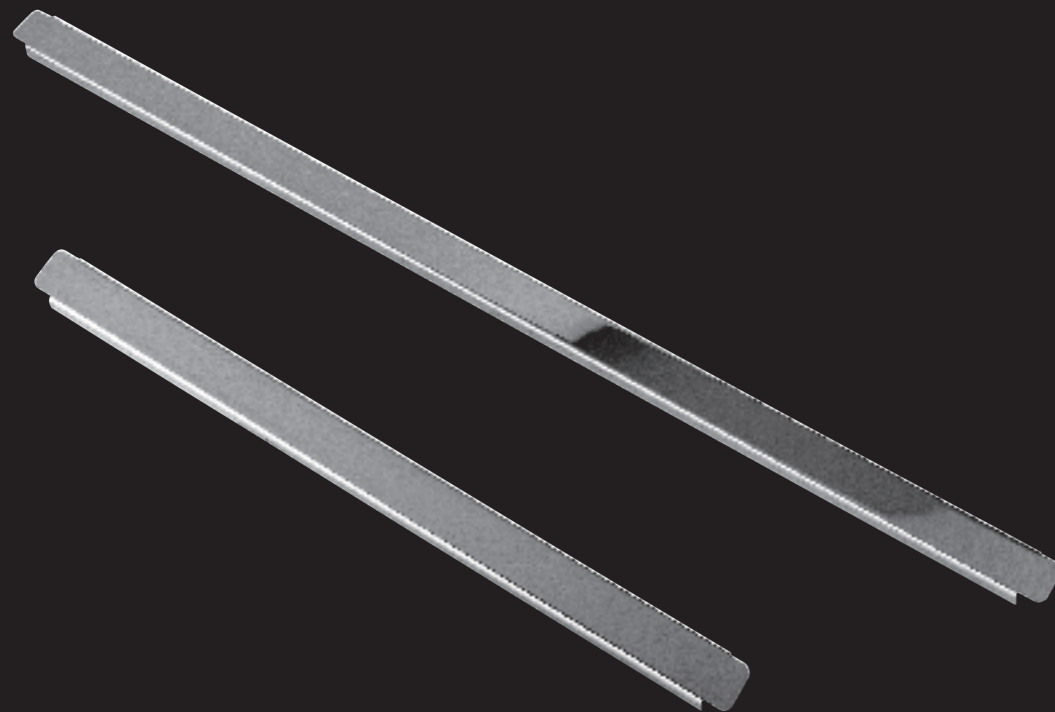
	ARTICOLO ITEM ARTIKEL ARTICLE ARTICULO	DIM. ESTERNE mm EXTERNAL SIZE ÄUßERMAßE DIMENSIONS EXTERNES MEDIDAS EXTERNAS	
		a	b
1/1	AS53	22	530
1/2	AS32	22	325

1/1
530x325mm

1/2
325x265mm

MISURE IN MM
MEASUREMENTS IN MM | MADE IN MM | MESURES EN MM | MEDIDAS EN MM

AS53/AS32



L'AZIENDA SI RISERVA IL DIRITTO DI APPORTARE MODIFICHE E/O MIGLIORIE AI PRODOTTI SENZA PREAVVISO.
THE COMPANY RESERVES THE RIGHT TO MAKE CHANGES AND/OR IMPROVEMENTS TO THE PRODUCTS WITHOUT PRIOR NOTICE.
DAS UNTERNEHMEN BEHÄLT SICH DAS RECHT VOR, ÄNDERUNGEN ODER VERBESSERUNGEN AN SEINEN PRODUKTEN OHNE VORANKÜNDIGUNG DURCHFÜHREN.
L'ENTREPRISE SE RÉSERVE LE DROIT D'EFFECTUER DES MODIFICATIONS ET/OU DES AMÉLIORATIONS SUR LES PRODUITS SANS PRÉAVIS.
LA EMPRESA SE RESERVA EL DERECHO DE REALIZAR CAMBIOS O MEJORAS EN LOS PRODUCTOS SIN PREVIO AVISO.



VIA VEGRI 83 - 36010 ZANÉ (VI) ITALY - PH +39 0445 385600 FAX +39 0445 385700
WWW.RONDA.IT

