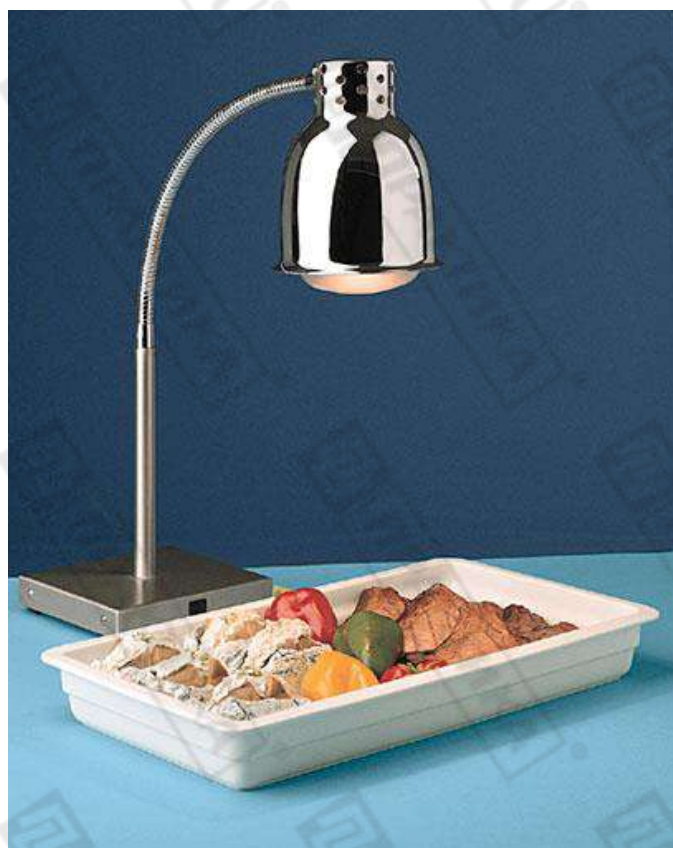


РУКОВОДСТВО ПО ЭКСПЛУАТАЦИИ ИК-светильники для подогрева пищи 24000 и 24002



ПРОИЗВОДИТЕЛЬ: Scholl (Германия)

ХОТЯ ЭТОТ ДОКУМЕНТ ПОДГОТОВЛЕН С ОСОБОЙ ТЩАТЕЛЬНОСТЬЮ, СОТРУДНИКИ И ПРОДАВЦЫ НАШЕЙ КОМПАНИИ НЕ МОГУТ ПРИНЯТЬ НА СЕБЯ КАКУЮ-ЛИБО ОТВЕТСТВЕННОСТЬ, СВЯЗАННУЮ С ЕГО НЕПРАВИЛЬНЫМ ПОНИМАНИЕМ ИЛИ ИСПОЛЬЗОВАНИЕМ (В СЛУЧАЕ ВОЗНИКНОВЕНИЯ СОМНЕНИЙ В ТЕХ ИЛИ ИНЫХ ПОЛОЖЕНИЯХ НАСТОЯЩЕЙ ИНСТРУКЦИИ НЕОБХОДИМО ПРЕКРАТИТЬ ИСПОЛЬЗОВАНИЕ И ОБРАТИТЬСЯ ЗА РАЗЪЯСНЕНИЯМИ К ПРОДАВЦУ).

Содержание

1. Важные положения и предупреждения	2
2. Техника безопасности	3
3. Рекомендации по защите окружающей среды при выбрасывании оборудования.	5
4. Описание оборудования	5
5. Эксплуатация оборудования.	7
6. Условия гарантии	18

Вы приобрели профессиональное высококачественное оборудование фирмы Scholl (Германия), сертифицируемое на соответствие требованиям директив и нормативов безопасности Европейского сообщества (знак соответствия CE). Благодарим за Ваш выбор и надеемся, что приобретенное Вами оборудование удовлетворит Ваши запросы и ожидания. Приглашаем Вас внимательно ознакомиться с инструкцией по эксплуатации перед включением и использованием оборудования, именуемого в дальнейшем прибор, устройство или оборудование.

1. Важные положения и предупреждения.

Эта инструкция является составляющей частью Вашего оборудования и должна храниться в нормальных условиях. **Обязательно ознакомьте менеджера и персонал, отвечающий за оборудование, с содержанием этой инструкции, при смене персонала не забывайте ознакомлять новых работников с требованиями, содержащимися в этой инструкции (не забывайте выполнять эту просьбу также при передаче оборудования в другую организацию или при повторной установке оборудования в другом подразделении Вашей организации). На момент включения оборудования Вам следует выделить лицо, ответственное за него. Наш персонал проведет подробный инструктаж по правилам техники безопасности, корректной эксплуатации оборудования. Пожалуйста, строго следуйте предписаниям нашего персонала особенно при установке оборудования, это позволит Вам использовать в дальнейшем оборудование с наиболее высокой производительностью, и позволит избежать выходов оборудования из строя. Перед установкой и использованием оборудования, внимательно изучите все положения этой инструкции. Игнорирование или невыполнение установок и указаний, содержащихся в этой инструкции, приводит к преждевременным поломкам оборудования, неудовлетворительной работе, аннулированию гарантийных обязательств.**

- Перед проведением процедур, связанных с переустановкой, обслуживанием, очисткой оборудования, обязательно отключите его от основной электрической сети.
- В случае если необходима переделка Вашей электрической сети, или Вы не уверены в параметрах электрической сети, Вам следует обратиться к квалифицированному электрику из сервисной службы для проведения соответствующих работ или консультаций.
- Устройство оборудования, материалы, применяемые при ее изготовлении, позволяют использовать ее на протяжении многих лет без каких-либо затруднений.

- Оборудование является источником повышенной опасности, неквалифицированное использование оборудования может привести к тяжелым последствиям: ожогам, электрическим травмам.
- Оборудование предназначено для использования предварительно проинструктированными пользователями, не допускайте неквалифицированный персонал, детей к оборудованию, не позволяйте им играть с ним, разбирать его.
- Оборудование предназначено для эксплуатации исключительно в закрытом помещении.

ВНИМАНИЕ!

Эксплуатация оборудования может осуществляться Вашим персоналом, имеющим соответствующую квалификацию и официально оформленный допуск для работы на электроустановках с напряжением до 1000 В. Данная инструкция не содержит всех требований следующих нормативных документов, обязательных для выполнения персоналом организаций всех форм собственности на территории РФ: ПУЭ (Главгосэнергонадзор 6-е издание), ПЭЭП (Энергонадзор, 5-е издание), ПТБПЭЭП (Госэнергонадзор, 4-е издание), любые последствия не выполнения Вашим персоналом требований вышеуказанных нормативных документов лежат на Вашей компании. Данная инструкция и оригинал инструкции по эксплуатации являются составными частями оборудования и должны находиться в месте установки оборудования, доступном для обслуживающего и рабочего персонала.

2. Техника безопасности.

- Электрические соединения: В интересах безопасности законодательство требует, чтобы монтаж и обслуживания электрооборудования выполнялись компетентными лицами в соответствии с действующими нормами и правилами. Наши монтажники дают гарантию хорошего выполнения работы. Демонтаж электрооборудования следует поручать только квалифицированному электрику.
- При подключении к источнику электрической энергии с помощью вилки и розетки убедитесь в том, что они соответствуют друг другу и что используемый электрический силовой кабель соответствует установленным нормам и правилам. После размещения оборудования доступ к розетке источника электрической энергии должен оставаться свободным.
НЕ РАЗРЕШАЕТСЯ тянуть за кабель при отключении вилки от розетки.
- Необходимо, чтобы электрооборудование было заземлено в соответствии с правилами техники безопасности.
- Сразу после монтажа проведите краткий осмотр оборудования в соответствии с приведенными ниже указаниями. Если оборудование не действует, то отсоедините его от источника электрической энергии и обратитесь в ближайший центр послепродажного обслуживания. Не разрешается пытаться самостоятельно ремонтировать оборудование.
Данное оборудование предназначено для профессионального применения обученным персоналом. Не разрешайте детям находиться вблизи данного оборудования или играть с ним.

- Не пытайтесь ремонтировать электрооборудование самостоятельно. Все виды ремонта следует поручать техническим специалистам, имеющим соответствующие полномочия, или уполномоченному центру послепродажного обслуживания. В случае неисправности отсоедините неисправное электрооборудование от источника электрической энергии.
- Когда потребуется выбросить данное электрооборудование, сдайте его в центр по сбору рециклируемых отходов.
- Изготовитель не несет никакой ответственности за ущерб, причиненный людям или предметам из-за несоблюдения приведенных выше указаний или из-за вмешательства в какую-либо часть оборудования, или из-за применения запасных частей, не являющихся оригинальными.

Внимательно прочтите следующие предупреждения:

При использовании оборудования необходимо запомнить нижеследующие фундаментальные правила:

- не прикасайтесь к оборудованию руками, если они (и/или ноги) влажные/мокрые;
- не используйте оборудование, если Вы без обуви (босиком);
- запрещается устанавливать оборудование в помещениях с избыточной влажностью, на открытом воздухе.
- запрещается использование просторной одежды, одежды с открытыми воротниками, короткими рукавами во время работы;
- при отключении оборудования из сети не тяните за шнур, аккуратно, не прилагая излишних усилий, выньте вилку из розетки;
- не позволяйте пользоваться оборудованием детям, недееспособным лицам, лицам, находящимся в состоянии алкогольного и наркотического опьянения;
- запрещается блокировка или любой вид переделки датчиков защиты оборудования;
- данная инструкция подлежит использованию исключительно с оригиналом инструкции по эксплуатации, содержащейся в упаковке машины;
- запрещается разбирать оборудование, чистить его до момента полного остывания и отключения от электрической сети;
- используйте только оригинальные запасные части. Несоблюдение этого требования ведет к аннулированию гарантийных обязательств завода-изготовителя.

В случае если в процессе работы Вы заметили какие-либо функциональные неполадки или неправильную работу оборудования, немедленно отключите ее от электрической сети. Пожалуйста, не предпринимайте попыток самостоятельно отремонтировать аппарат, немедленно звоните в нашу сервисную службу.

В случае повреждения электрического кабеля обратитесь в сервисную организацию для его замены.

3. Рекомендации по защите окружающей среды при выбрасывании оборудования.

Упаковочные материалы, применяемые в нашем производстве, не загрязняют окружающую среду, являются экологически дружелюбными и допускают рециклирование. Поэтому при выбрасывании упаковочных материалов ими следует распорядиться соответствующим образом. Обратитесь к Вашему дилеру или к компетентным местным властям, которые смогут указать Вам адреса местных предприятий, занимающихся рециклированием, или центров по сбору отходов упаковки. Не выбрасывайте упаковочные материалы или детали упаковки в окружающую среду. В детских руках упаковочные материалы могут привести к удушью, в особенности, пластмассовые пакеты.

Даже когда Вы выбрасываете старое оборудование, делайте это соответствующим образом! **Важно!** Доставьте оборудование в местный уполномоченный центр по сбору выбрасываемого электрооборудования. Это позволяет восстановить ощутимое количество ценных материалов.

4. Описание оборудования

24000 B/C (B0041) ИК-светильник для подогрева пищи (хром)

ИК-светильник настольный цвета хром для подогрева пищи. Лампа для кратковременного поддержания в разогретом состоянии сервированных горячих блюд, готовой пиццы, любых других готовых горячих продуктов массой до 1 кг. Температура нагрева от 40-60 градусов. Принцип работы: передача ИК-излучения от лампы на поверхность продукта. Основание лампы из нержавеющей стали. Кронштейн и плафон из полированной нержавеющей стали. Подключается в стандартную розетку напряжением 220 В.

Длина – 20 см

Ширина – 20 см

Высота - 70 см

Мощность – 0,25 кВт

Напряжение - 220/1/50

24000 B/G (B0042) ИК-светильник для подогрева пищи (gold plated)

ИК-светильник настольный золотого цвета для подогрева пищи. Лампа для кратковременного поддержания в разогретом состоянии сервированных горячих блюд, готовой пиццы, любых других готовых горячих продуктов массой до 1 кг. Температура нагрева от 40-60 градусов. Принцип работы: передача ИК-излучения от лампы на поверхность продукта. Основание лампы из нержавеющей стали. Кронштейн и плафон из полированной нержавеющей стали. Подключается в стандартную розетку напряжением 220 В.

Длина – 20 см

Ширина – 20 см

Высота - 70 см

Мощность – 0,25 кВт

Напряжение - 220/1/50

24000 S/C (B0051) ИК-светильник для подогрева пищи (хром)

ИК-светильник настольный цвета хром для подогрева пищи. Лампа для кратковременного поддержания в разогретом состоянии сервированных горячих блюд, готовой пиццы, любых других готовых горячих продуктов массой до 1 кг. Температура нагрева от 40-60 градусов. Принцип работы: передача ИК-излучения от лампы на поверхность продукта. Основание лампы из нержавеющей стали. Кронштейн и плафон из полированной нержавеющей стали. Подключается в стандартную розетку напряжением 220 В. В комплекте крепление к столу.

Длина – 20 см

Ширина – 20 см

Высота - 70 см

Мощность – 0,25 кВт

Напряжение - 220/1/50

24000 S/G (B0052) ИК-светильник для подогрева пищи (gold-plated)

ИК-светильник золотого цвета встраиваемый для кратковременного поддержания в разогретом состоянии сервированных горячих блюд, готовой пиццы, любых других готовых горячих продуктов массой до 1 кг. Крепление винтовой арматурой. Принцип работы: передача ИК-излучения от лампы на поверхность продукта. ИК лампа мощностью 250 W с белым светом. Подключается в стандартную розетку напряжением 220 В.

Высота – 70 см

Мощность – 0,25 кВт

Напряжение – 220/1/50

24000 S/SW (B0054) ИК-светильник для подогрева пищи (black-plated)

ИК-светильник черного цвета встраиваемый для кратковременного поддержания в разогретом состоянии сервированных горячих блюд, готовой пиццы, любых других готовых горячих продуктов массой до 1 кг. Крепление винтовой арматурой. Принцип работы: передача ИК-излучения от лампы на поверхность продукта. ИК лампа мощностью 250 W с белым светом. Подключается в стандартную розетку напряжением 220 В.

Мощность – 0,25 кВт

Напряжение – 220/1/50

24000 TS (B0061) лампа нагреватель (хром, 250W, 220/1/50)

ИК-светильник цвета хром для подогрева пищи. Крепится на трубку. Одна лампа для кратковременного поддержания в разогретом состоянии сервированных горячих блюд, готовой пиццы, любых других готовых горячих продуктов массой до 1 кг. Принцип работы: передача ИК-излучения от лампы на поверхность продукта (белый свет). Высота приблизительно 70 см. Гибкий кронштейн. Подключается в стандартную розетку напряжением 220 В.

Высота – 70 см

Мощность – 0,25 кВт

Напряжение – 220/1/50

*24002/B/C (B0043) ИК-светильник для подогрева пищи (2 лампы, настольный, 2*250W, 220/1/50)*

ИК-светильник настольный хромированного цвета для подогрева пищи. Две лампы для кратковременного поддержания в разогретом состоянии сервированных горячих блюд, готовой пиццы, любых других готовых горячих продуктов массой до 1 кг. Принцип работы: передача ИК-излучения от лампы на поверхность продукта (белый свет). Основание лампы

размером 20*20*4 см. Для каждой лампы установлены индивидуальные выключатели. Гибкие кронштейны. Подключается в стандартную розетку напряжением 220 В.

Длина – 20 см

Ширина – 20 см

Высота – 70 см

Мощность – 0,500 кВт

Напряжение – 220/1/50

24002/B/S (B0053) ИК-светильник для подогрева пищи (2 лампы, настольный, 2*250W, 220/1/50)

ИК-светильник настольный черного цвета для подогрева пищи. Две лампы для кратковременного поддержания в разогретом состоянии сервированных горячих блюд, готовой пищи, любых других готовых горячих продуктов массой до 1 кг. Принцип работы: передача ИК-излучения от лампы на поверхность продукта (белый свет). Основание лампы размером 20*20*4 см. Для каждой лампы установлены индивидуальные выключатели. Гибкие кронштейны. Подключается в стандартную розетку напряжением 220 В.

Длина – 20 см

Ширина – 20 см





Высота – 70 см


Мощность – 0,500 кВт

Напряжение – 220/1/50

5. Эксплуатация оборудования.

Пиктограммы-предупреждения:

	<p align="center">ОПАСНОСТЬ</p> <p align="center">указывает на непосредственную угрозу. Несоблюдение данного предупреждения может привести к тяжелым телесным повреждениям или смерти.</p>
	<p align="center">ПРЕДУПРЕЖДЕНИЕ</p> <p align="center">указывает на потенциально опасную ситуацию. Несоблюдение данного предупреждения может привести к тяжелым телесным повреждениям или смерти.</p>
	<p align="center">ОСТОРОЖНОСТЬ</p> <p align="center">указывает на потенциально опасную ситуацию. Несоблюдение данного уведомления может привести к материальному ущербу.</p>
	<p align="center">ОПАСНОСТЬ – электрическое напряжение</p> <p align="center">указывает на непосредственную угрозу. Несоблюдение данного предупреждения может привести к тяжелым телесным повреждениям или смерти.</p>

	<p>ОСТОРОЖНО</p> <p>Неправильное использование может привести к легким травмам или повреждению имущества.</p>
---	--

Общие указания безопасности:

	<p>Обязательно соблюдайте данную инструкцию по эксплуатации, а также указания по безопасности, чтобы предотвратить травмы или ущерб здоровью или имуществу. Не изменяйте и не модифицируйте данный прибор.</p>
	<p>Никогда не используйте неисправный прибор. Если вы подозреваете, что прибор не исправен, или обнаружили необычный шум или запах, обесточьте прибор и обратитесь в службу сервиса.</p> <p>Не используйте этот прибор, если его шнур питания поврежден. Несоблюдение этого предупреждения может привести к пожару или поражению электрическим током!</p>
	<p>Работы по техническому обслуживанию и ремонту должны выполняться только квалифицированными специалистами. Используйте только оригинальные запасные части и аксессуары. Не пытайтесь произвести ремонт самостоятельно!</p>
	<p>Подключайте данный прибор только к розеткам с соответствующим заземлением. Убедитесь, что электропитание соответствует данным, указанным на паспортной табличке прибора.</p> <p>Несоблюдение этого предупреждения может привести к пожару или поражению электрическим током</p>
	<p>Во избежание возгорания установите прибор на прочную, ровную и термостойкую поверхность.</p>
	<p>Этот прибор не предназначен для использования лицами (в том числе детьми) с ограниченными возможностями. Не позволяйте детям играть с данным прибором.</p>
	<p>Не прокладывайте шнур питания вблизи источников тепла или через острые края. Всегда тяните за вилку, а не шнур, чтобы вынуть ее из розетки. Не позволяйте шнурам свисать без поддержки. Проложите шнур так, чтобы не было опасности об него споткнуться.</p>

	<p>При использовании удлинителя, полностью разматывайте шнур с катушки, чтобы предотвратить его перегрев или возгорание. Соединение розетки и вилки должно быть защищено от брызг и должно быть изготовлено из резины или покрыто резиной. Каждый провод должен иметь сечение не менее 1,5 мм².</p>
	<p>Не позволяйте прибору работать без присмотра. Убедитесь, что он выключен, перед тем как вставлять вилку в розетку. Избегайте непреднамеренного запуска.</p>
	<p>Защищайте прибор от влаги (брызги воды, дождь). Любое проникновение воды в прибор, увеличивает риск поражения электрическим током.</p>
	<p>Не прикасайтесь к прибору во время работы! Опасность ожогов!</p>
	<p>Внимание: Не смотрите на источник света! Опасность повреждения глаз!</p>
	<p>Перед выполнением любых работ по очистке, техническому обслуживанию или ремонту прибор должен быть обесточен. Для этого недостаточно установить переключатель питания в положение ВЫКЛ. Необходимо выдернуть вилку из сети.</p>
	<p>Очистку должны выполнять только квалифицированные специалисты, которые прочитали данную инструкцию, а также прошли инструктаж по правилам техники безопасности и гигиены. Для легкой очистки протрите поверхность тканью или мягкой губкой, смоченной в теплой воде, содержащей небольшое количество средства для мытья посуды. Следите, чтобы на поверхности не оставалось остатков чистящего средства, что может привести к образованию пятен. В завершение протрите поверхность сухой мягкой тряпкой. Чтобы удалить более стойкие или обширные загрязнения, используйте чистящее средство для нержавеющей стали.</p>

	<p>Никогда не используйте для чистки: агрессивные или отбеливающие средства, т.е. содержащие активный кислород, хлор или едкие/коррозионные компоненты; абразивные чистящие средства; металлические губки и щетки и другие компоненты, которые могут поцарапать поверхность.</p>
	<p>Никогда не используйте для чистки данного прибора оборудование для очистки паром и/или струей высокого давления (в том числе посудомоечные машины)! Это может привести к повреждению прибора до такой степени, что он может представлять опасность для вашей жизни!</p>
	<p>Максимальное время нахождения продукта под прибором по требованиям НАССР не более 3 часов.</p>
	<p>Прежде чем приступать к каким-либо работам по очистке, дайте прибору остыть. Опасность ожога!</p>
	<p>Используйте местные нормативные инструкции по техники безопасности и электрической безопасности. Что касается продуктов, соблюдайте правила НАССР, касающиеся гигиенических требований к приготовлению продуктов и их хранению.</p>
	<p>Это оборудование нельзя выбрасывать вместе с бытовыми отходами. Пожалуйста, организуйте правильную переработку этого оборудования через местные услуги по утилизации</p>

Упаковка:

Упаковка оборудования должна соответствовать всем местным правилам и требованиям для оборудования данного типа.

Транспортировка:

Необходимо соблюдать особую осторожность при транспортировке и обращении с данным прибором, чтобы предотвратить повреждение в результате воздействия чрезмерной силы или небрежной погрузки/разгрузки. Необходимо избегать ударов во время транспортировки и погрузочно-разгрузочных работ. С самим прибором следует обращаться осторожно! После получения оборудования необходимо сразу проверить целостность упаковки и целостность оборудования.

Хранение:

Приборы, до их установки, должны храниться в защищенном месте. На время такого хранения они должны быть надлежащим образом накрыты, чтобы предотвратить попадание пыли и влаги внутрь прибора.

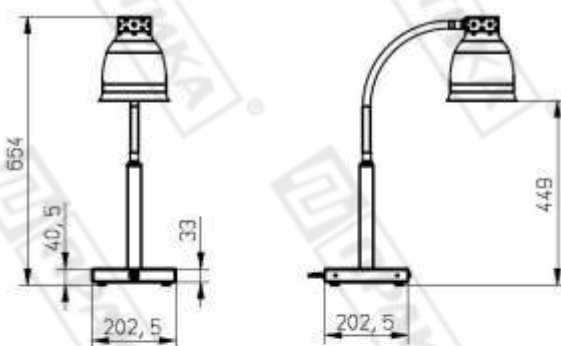
Установка:

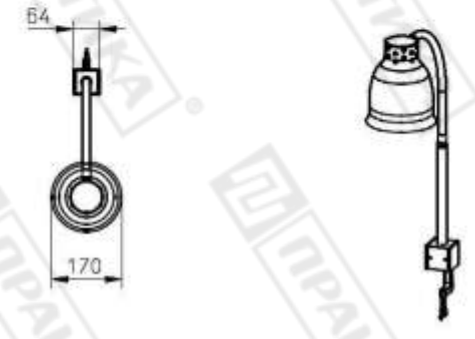
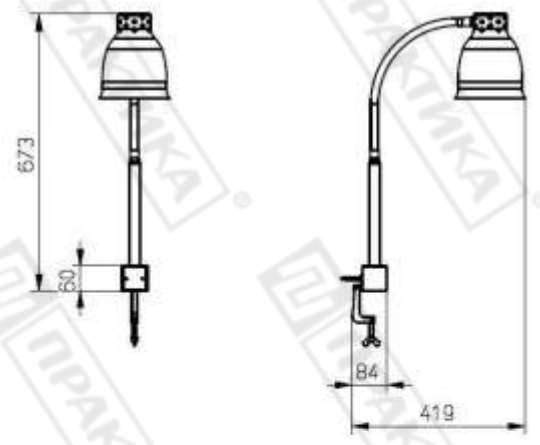
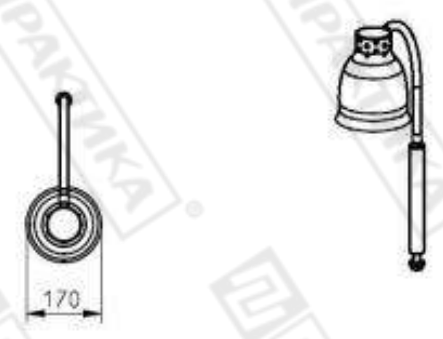
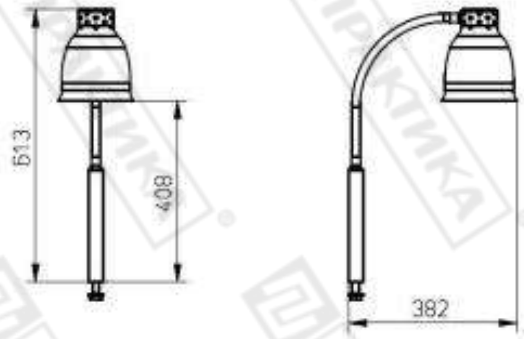
Перед установкой прибора обратите внимание на следующее:

1. Осмотрите его на наличие дефектов или повреждений, полученных при транспортировке.
2. Проверьте затяжку всех резьбовых соединений.
3. Ознакомьтесь с инструкцией по эксплуатации и условиями безопасной эксплуатации данного прибора.
4. Перед первым использованием очистите прибор согласно разделу «Очистка прибора».
5. Разместите прибор в подходящем месте.

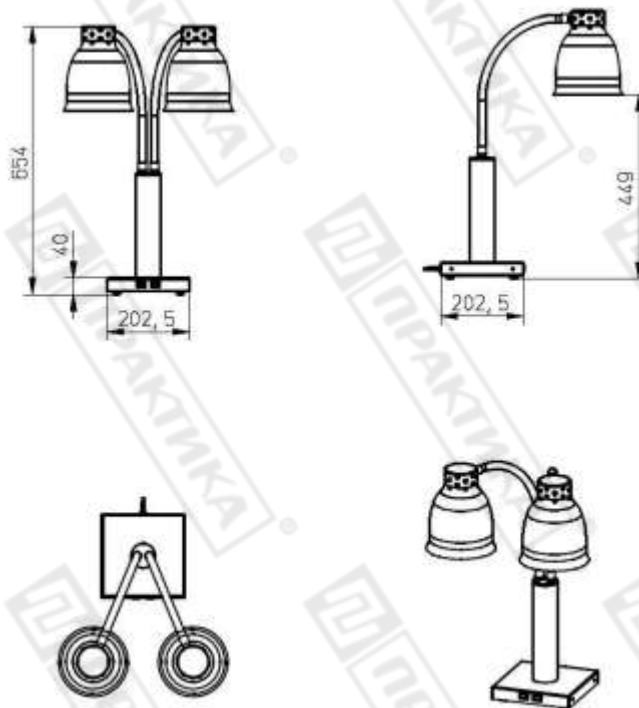
Размеры приборов:

Серия 24000





Серия 24002



Электрическое соединение




	<p>Прибор может устанавливаться только квалифицированным электриком с учетом всех установленных правил монтажа данного электрооборудования!</p>
	<p>Подключайте данный прибор только к розеткам с соответствующим заземлением. Убедитесь, что электропитание соответствует данным, указанным на паспортной табличке прибора. Несоблюдение этого предупреждения может привести к пожару или поражению электрическим током!</p>

Прежде чем ввести прибор в эксплуатацию, обратите внимание на следующее:



1. Неисправное оборудование нельзя принимать в эксплуатацию!
2. Законодательные требования и условия подключения должны быть полностью соблюдены.
3. Необходимо соблюдать все правила электробезопасности. Элементы электробезопасности должны быть проверены на работоспособность.
4. Данный прибор оснащено шнуром подключения к сети с вилкой. Необходимо, чтобы вилка находилась в свободном доступе, для отключения прибора от сети.

Использование прибора:


Прибор включается с помощью одного или двух выключателей, расположенных на приборе. Прибор следует включать и выключать только с помощью выключателей. Поместите продукт, который необходимо сохранить теплым, под прибор. Продукты должны быть предварительно разогреты. **Нельзя использовать прибор для разморозки замороженных продуктов.**


	<p>Внимание: Не смотрите на источник света! Опасность повреждения глаз!</p>
	<p>Не прикасайтесь к прибору во время работы! Опасность ожогов!</p>
	<p>Не прикасайтесь к поверхностям прибора. Поверхности могут быть горячими. Пожалуйста дайте прибору полностью остыть, прежде чем чистить его. Не накрывайте прибор. Опасность ожогов и пожара!</p>

Обслуживание и ремонт:

	<p>Техническое обслуживание и ремонт прибора должен выполнять только авторизованный специалист с соблюдением действующих правил техники безопасности. Неправильно выполненные работы поставят под угрозу вашу безопасность!</p>
	<p>Перед выполнением любых работ по очистке, техническому обслуживанию или ремонту прибор должен быть обесточен. Для этого недостаточно установить переключатель питания в положение ВЫКЛ. Необходимо выдернуть вилку из сети.</p>

Очистка прибора:

	<p>Перед выполнением любых работ по очистке, техническому обслуживанию или ремонту прибор должен быть обесточен. Для этого недостаточно установить переключатель питания в положение ВЫКЛ. Необходимо выдернуть вилку из сети.</p>
---	---

	<p>Никогда не используйте для чистки данного прибора оборудование для очистки паром и/или струей высокого давления (в том числе посудомоечные машины)! Это может привести к повреждению прибора до такой степени, что он может представлять опасность для вашей жизни!</p>
	<p>Прежде чем чистить прибор, дайте ему остыть. Опасность ожога! Нержавеющая сталь особенно подвержена царапинам! Немедленно удаляйте остатки извести, жира и крахмала во избежание образования пятен. При использовании чистящего средства соблюдайте инструкции по применению, предоставленные его производителем.</p>
	<p>Очистку должны выполнять только квалифицированные специалисты, которые прочитали данную инструкцию, а также прошли инструктаж по правилам техники безопасности и гигиены. Для легкой очистки протрите поверхность тканью или мягкой губкой, смоченной в теплой воде, содержащей небольшое количество средства для мытья посуды. Следите, чтобы на поверхности не оставалось остатков чистящего средства, что может привести к образованию пятен. В завершение протрите поверхность сухой мягкой тряпкой. Чтобы удалить более стойкие или обширные загрязнения, используйте чистящее средство для нержавеющей стали. Никогда не используйте для чистки: агрессивные или отбеливающие средства, т.е. содержащие активный кислород, хлор или едкие/коррозионные компоненты; абразивные чистящие средства; металлические губки и щетки и другие компоненты, которые могут поцарапать поверхность.</p>
	<p>Раз в неделю необходимо использовать специальное средство по уходу за нержавеющей сталью, которое формирует защитный слой, препятствующий изменению цвета прибора. В любом случае соблюдайте инструкции производителя моющего средства и пробуйте каждое моющее средство сначала на небольшой площади, прежде чем наносить его на большую поверхность.</p>

Возможные неисправности:

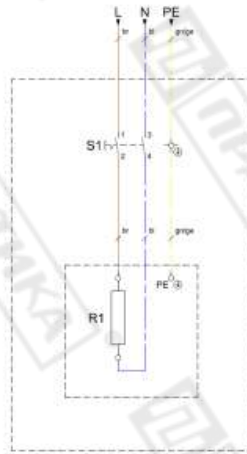
	<p>Любой ремонт должен выполняться только авторизованным специалистом с соблюдением норм и правил техники безопасности. Неправильно выполненные работы поставят под угрозу вашу безопасность!</p>
	<p>Перед выполнением любых работ по очистке, техническому обслуживанию или ремонту прибор должен быть обесточен. Для этого недостаточно установить переключатель питания в положение ВЫКЛ. Необходимо выдернуть вилку из сети.</p>
	<p>Любые работы по электрике должны выполняться только квалифицированным персоналом.</p>
	<p>Работы по техническому обслуживанию и ремонту должны выполняться только квалифицированными специалистами. Используйте только оригинальные запасные части и аксессуары. Не пытайтесь произвести ремонт самостоятельно!</p>

Неисправность	Причина	Устранение
Прибор не работает	Неисправна вилка или электрический шнур	Обесточьте прибор и обратитесь к квалифицированному специалисту
Прибор не греет	Повреждена лампочка	Обесточьте прибор и обратитесь к квалифицированному специалисту
	Поврежден выключатель	Обесточьте прибор и обратитесь к квалифицированному специалисту

Электрическая схема:
Серия 24000

Model-No.	Art.-No.
24000/B/C	B 0041
24000/B/G	B 0042
24000/B/W	B 0049
24000/B/S	B 0050

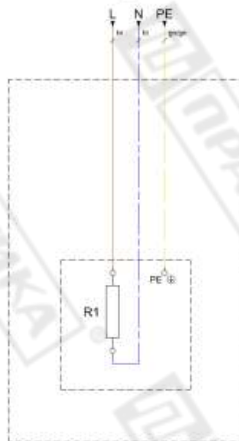
Schuko-Winkelstecker
H0009-F 3G1
Länge ca. 2m



Key:
S1 Switch
R1 Infrared radiator white light

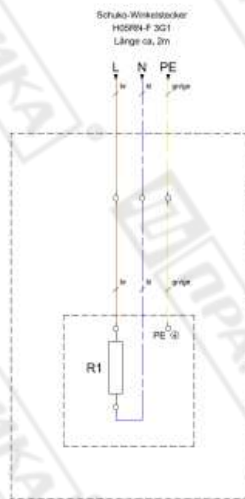
Model-No.	Art.-No.
24000/S/C	B 0051
24000/S/G	B 0052
24000/S/S	B 0054

Thermoflex 180 EWKF 3G0,75
Länge ca. 2m



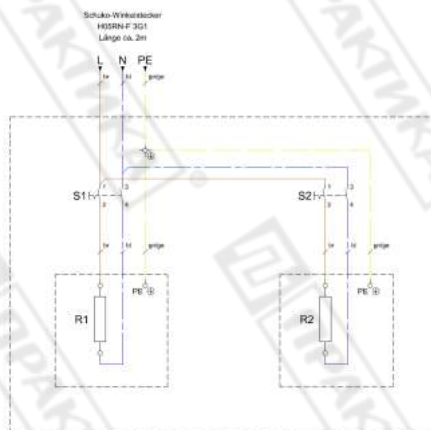
Key:
R1 Infrared radiator white light

Model-No.	Art.-No.
24000/TS/C	B 0061
24000/TS/G	B 0062
24000/TS/S	B 0056



Серия 24002

Model-No.	Art.-No.
24002/B/C	B 0043
24002/B/S	B 0053



Key:
S1-S2 Switch
R1-R2 Infrared radiator white light

6. Условия гарантии.

На Ваше оборудование распространяются гарантийные условия, указанные ниже, действующие один год с момента покупки. Момент покупки определяется по дате, указанной на нашей накладной. Накладная должна быть подписана и заверена печатью нашей организации. Рекомендуется хранить копию этой накладной вместе с инструкцией на изделие. Данная инструкция и копия накладной должна быть предъявлена нашему персоналу перед проведением любых работ, связанных с установкой, ремонтом,

обслуживанием оборудования. Утеря накладной, инструкции влечет за собой аннулирование гарантии.

- Гарантия означает бесплатную замену любых вышедших из строя частей или компонентов оборудования, что вызвано ошибками завода-изготовителя и действиями нашей сервисной организации в период гарантийного срока. Гарантия покрывает исключительно стоимость запасных частей, стоимость доставки запасных частей в пределах Москвы.
- Условия действия гарантийных обязательств, содержатся в настоящей инструкции, кроме этого дополнительно напоминаем Вам их главные положения:
 - оборудование должно быть введено в эксплуатацию представителями официально аккредитованной, для данного типа работ, организацией;
 - обслуживание оборудования должно проводиться официально аккредитованной, для данного типа работ, организацией;
 - оборудование должно эксплуатироваться в соответствии с указаниями настоящей инструкции;
 - не выполнение этих требований ведет к автоматическому аннулированию всех гарантийных обязательств.
 - осуществление гарантийного ремонта не продляет гарантийный срок на замененные компоненты.
- Гарантийные обязательства не покрывают стоимости:
 - любых последствий неквалифицированных действий Вашего персонала в отношении оборудования вне зависимости от того, кем, как и при каких обстоятельствах, они были совершены (это относится в равной степени к самостоятельным попыткам подключения/отключения, обслуживания, нарушениям указаний содержащихся в настоящей инструкции);
 - частей и компонентов оборудования, подвергшихся механическому разрушению в процессе транспортировки, перегрузки, эксплуатации оборудования;
 - любых последствий воздействий третьих лиц, детей, животных на отдельные элементы конструкции оборудования, и оборудование в целом;
 - любых работ по ремонту и обслуживанию оборудования, в отношении которого действие гарантии аннулировано;
 - частей и деталей оборудования, износившихся или разрушившихся в результате избыточной нагрузки или естественного износа;
 - прямого или косвенного ущерба, связанного с эксплуатацией оборудования или неправильной установки оборудования.
- Аннулирование гарантии производится на основании заключения нашего персонала о невыполнении Вами условий изложенных выше.
- Оборудование, гарантия на которое аннулирована, может быть отремонтировано нами только после оплаты Вами счета за предполагаемые услуги.