

Заказ запасных частей



КОСАТЕQ

РУКОВОДСТВО ПО ЭКСПЛУАТАЦИИ

Клише электрическое для имитации гриля GS 1



ПРОИЗВОДИТЕЛЬ: КОСАТЕQ (Юж.Корея)

ХОТЯ ЭТОТ ДОКУМЕНТ ПОДГОТОВЛЕН С ОСОБОЙ ТЩАТЕЛЬНОСТЬЮ, СОТРУДНИКИ И ПРОДАВЦЫ НАШЕЙ КОМПАНИИ НЕ МОГУТ ПРИНЯТЬ НА СЕБЯ КАКУЮ-ЛИБО ОТВЕТСТВЕННОСТЬ, СВЯЗАННУЮ С ЕГО НЕПРАВИЛЬНЫМ ПОНИМАНИЕМ ИЛИ ИСПОЛЬЗОВАНИЕМ (В СЛУЧАЕ ВОЗНИКНОВЕНИЯ СОМНЕНИЙ В ТЕХ ИЛИ ИНЫХ ПОЛОЖЕНИЯХ НАСТОЯЩЕЙ ИНСТРУКЦИИ НЕОБХОДИМО ПРЕКРАТИТЬ ИСПОЛЬЗОВАНИЕ И ОБРАТИТЬСЯ ЗА РАЗЪЯСНЕНИЯМИ К ПРОДАВЦУ).

EAC

Содержание.

1. Важные положения и предупреждения.	2
2. Описание оборудования.	3
3. Рекомендации по защите окружающей среды при выбрасывании оборудования.	3
4. Транспортировка и упаковка.	3
5. Технические характеристики.	4
6. Работа оборудования.	4
7. Обслуживание оборудования.	8
8. Условия гарантии.	9

Вы приобрели профессиональное высококачественное оборудование фирмы “Kocateq” (Турция), сертифицированное на соответствие требованиям директив и нормативов безопасности Европейского сообщества (знак соответствия CE). Благодарим за Ваш выбор и надеемся, что приобретенное Вами оборудование удовлетворит Ваши запросы и ожидания. Приглашаем Вас внимательно ознакомиться с инструкцией по эксплуатации перед включением и использованием аппарата, именуемого в дальнейшем машина или оборудование.

1. Важные положения и предупреждения.

Эта инструкция является составляющей частью вашего оборудования и должна храниться в нормальных условиях. **Обязательно ознакомьте менеджера и персонал, отвечающий за оборудование, с содержанием этой инструкции, при смене персонала не забывайте ознакомливать новых работников с требованиями, содержащимися в этой инструкции (не забывайте выполнять эту просьбу также при передаче этого оборудования в другую организацию или при повторной установке машины в другом подразделении Вашей организации).**

На момент включения оборудования Вам следует выделить лицо, ответственное за машину. Наш персонал проведет подробный инструктаж по правилам техники безопасности, корректной эксплуатации машины. Пожалуйста, строго следуйте предписаниям нашего персонала особенно при установке оборудования - это позволит Вам использовать в дальнейшем машину с наиболее высокой производительностью, позволит избежать выходов оборудования из строя.

- Перед установкой и использованием оборудования, внимательно изучите все положения этой инструкции. **Игнорирование или невыполнение установок и указаний, содержащихся в этой инструкции, приводит к преждевременным поломкам машины, ее неудовлетворительной работе, аннулированию гарантийных обязательств.**
- Перед проведением процедур, связанных с переустановкой, обслуживанием, очисткой оборудования, обязательно отключите машину от основной электрической сети.
- В случае если необходима переделка Вашей электрической сети, или Вы не уверены в параметрах электрической сети, Вам следует обратиться к квалифицированному электрику из сервисной службы для проведения соответствующих работ или консультаций.
- Устройство оборудования, материалы, применяемые при ее изготовлении, позволяют использовать ее на протяжении многих лет без каких-либо затруднений.
- Оборудование является источником повышенной опасности, неквалифицированное использование машины может привести к тяжелым последствиям: порезам, электрическим травмам.
- Оборудование предназначено для эксплуатации исключительно в закрытом помещении, специально предназначенном для его установки, что должно подтверждаться официально утвержденной строительной документацией при температурах воздуха от + 10 до + 43 Градусов

Цельсия и влажности воздуха, не превышающей 70%. Установка оборудования в помещениях, не предназначенных для этого, ЗАПРЕЩАЕТСЯ, и может привести к серьезным повреждениям персонала, самого оборудования и окружающих строительных элементов и конструкций, фурнитуры, мебели и т.д.

- Любая модификация оборудования или попытки модификации КАТЕГОРИЧЕСКИ ЗАПРЕЩЕНЫ и ведут к аннулированию гарантии и очень опасны.
- На Ваше оборудование распространяется действие стандартных гарантийных обязательств при условии его правильной установки, эксплуатации и обслуживании. Гарантийные обязательства имеют силу только при условии установки аппарата специалистами нашей организации и подключения к электрической сети специалистами организации, имеющими действительную лицензию, дающую право проводить такие работы.
- Если Вы принимаете решение самостоятельно подключить, обслужить или отремонтировать оборудование, пожалуйста, примите во внимание, что нам не известна степень компетентности Вашего персонала, самостоятельное проведение работ опасно для жизни, и может привести к дальнейшим более серьезным неисправностям. Еще раз убедительно просим Вас пользоваться услугами нашего квалифицированного персонала.

Установка аппарата допускается исключительно в помещениях, специально спроектированных для этих целей, что должно подтверждаться официально оформленной проектной документацией и соответствующими рабочими чертежами. Эксплуатация аппарата разрешается только по окончании всех видов строительных работ и приемки здания с системой соответствующих инженерных коммуникаций в целом.

2. Описание оборудования.

Профессиональное электрическое клише для придания продуктам приготовленных по технологии Sous vide вида и вкуса продуктов, приготовленных на угольном гриль-мангале. Моментальный импульсный нагрев. ТЭН из нержавеющей стали AISI316. Корпус из нержавеющей стали. Емкость формата GN1/6 со съемным скребком для очистки нагревательного элемента и для фиксации прибора когда он не используется. Встроенный защитный трансформер. Класс защиты от проникновения внутрь корпуса влаги и воды: IPX5.

3. Рекомендации по защите окружающей среды при выбрасывании оборудования.

Упаковочные материалы, применяемые в нашем производстве, не загрязняют окружающую среду, являются экологически дружелюбными и допускают рециклирование. Поэтому при выбрасывании упаковочных материалов ими следует распорядиться соответствующим образом. Обратитесь к вашему дилеру или к компетентным местным властям, которые смогут указать Вам адреса местных предприятий, занимающихся рециклированием, или центров по сбору отходов упаковки. Не выбрасывайте упаковочные материалы или детали упаковки в окружающую среду. В детских руках упаковочные материалы могут привести к удушью, в особенности, пластмассовые пакеты.

Даже когда Вы выбрасываете старое оборудование, делайте это соответствующим образом! **Важно!** Доставьте оборудование в местный уполномоченный центр по сбору выбрасываемого электрооборудования. Это позволяет восстановить ощутимое количество ценных материалов.

4. Транспортировка и упаковка.

Разрешается перевозить оборудование исключительно в заводской упаковке на крытом грузовом транспорте или в контейнере. Заводская упаковка машины включает в себя картонный ящик, закрывающий корпус оборудования.

Перемещение оборудования к месту установки.

Перемещение оборудования к месту установки должно осуществляться исключительно в упакованном виде.

Хранение машины.

Допускается длительное хранение нового оборудования в закрытом складском помещении, предотвращающим прямое попадание на части и корпус оборудования влаги, корродирующих веществ, абразивных материалов. Допустимая температура хранения 0 - +30 Градусов Цельсия. Место хранения должно быть защищено от вибрации. При хранении оборудование должно осматриваться не реже 1 раза в течение 3 месяцев на предмет отсутствия влияния вредных факторов, перечисленных выше.

В случае если Вы собираетесь законсервировать оборудование на продолжительный период времени (например, на зимний период), Вы обязаны полностью очистить оборудование от остатков пищи, произвести дезинфекцию всех емкостей и трубопроводов машины и вызвать представителя сервисной организации для проведения работ, связанных с консервацией машины (данная услуга оплачивается дополнительно). Хранение оборудования, бывшего в эксплуатации, без ее предварительной очистки и консервации может привести (особенно в зимний период при отрицательных температурах) к серьезным повреждениям оборудования, все последствия связанные с этим лежат на вашей организации.

5. Технические характеристики.

Глубина – 32 см

Ширина – 35 см

Высота – 36 см

Мощность - 0,56 kWТ

Вес – 17 кг.

6. Работа оборудования.

Первое использование

Убедитесь, что прибор отключен от сети.

Промойте металлические части горячей водой с мылом и ополосните их. Категорически запрещено мыть оборудование струей воды и мыть электронные компоненты оборудования.

Электрическая безопасность неразрывно связана с квалифицированным подключением оборудования и заземлением. Обратите внимание, что для подключения аппарата в Вашей электрической сети должен быть предусмотрен контур заземления, изолированный от нулевого провода. При использовании соединенных вместе контура заземления и нулевого провода гарантия аннулируется, вся ответственность за возможные последствия такого подключения аппарата лежит на Вашей организации. Примите во внимание, что наш персонал подключает аппарат к существующим электрическим сетям, поэтому перед вызовом проверьте соответствие параметров электрической сети этому требованию (пользуйтесь услугами только квалифицированных электриков). Максимально допустимые отклонения параметров электрической сети от тех на которые рассчитан аппарат составляют +/- 10%.

В случае подключения аппарата к электрической сети без розетки и вилки (в комплект поставки не входят), схема подключения должна содержать прямой выключатель (в комплект поставки не входит), обеспечивающий видимый разрыв в электрической цепи (зазор между разорванными контактами должен быть не менее 3 мм) и автоматический выключатель.

Перед установкой розетки или проведением сетевого провода убедитесь, что длина подводящего провода (в комплект поставки не входит) достаточна для этого, убедитесь, что провод не скручен, не имеет узлов, видимых механических повреждений.

Схема подключения должна содержать отдельный автоматический выключатель(в комплект поставки не входит) параметры которого должны соответствовать параметрам

оборудования. Подключение оборудования к общему автоматическому выключателю или автоматическому выключателю несоответствующего номинала категорически запрещается - это может привести к серьезной аварии и поломке оборудования, что не покрывается гарантийными обязательствами.

Использование

При использовании оборудования необходимо запомнить нижеследующие фундаментальные правила:

- не прикасайтесь к оборудованию руками, если они и/или ноги влажные/мокрые;
- не используйте оборудование, если Вы без обуви (босиком);
- запрещается устанавливать оборудование в помещениях с избыточной влажностью, на открытом воздухе;
- запрещается использование просторной одежды, одежды с открытыми воротниками, короткими рукавами во время работы;
- при отключении аппарата из сети не тяните за шнур, аккуратно, не прилагая излишних усилий выньте вилку из розетки;
- не позволяйте пользоваться оборудованием детям, недееспособным лицам, лицам, находящимся в состоянии алкогольного и наркотического опьянения;
- запрещается блокировка или любой вид переделки оборудования;
- запрещается разбирать оборудование, чистить до момента ее полного отключения от электрической сети.

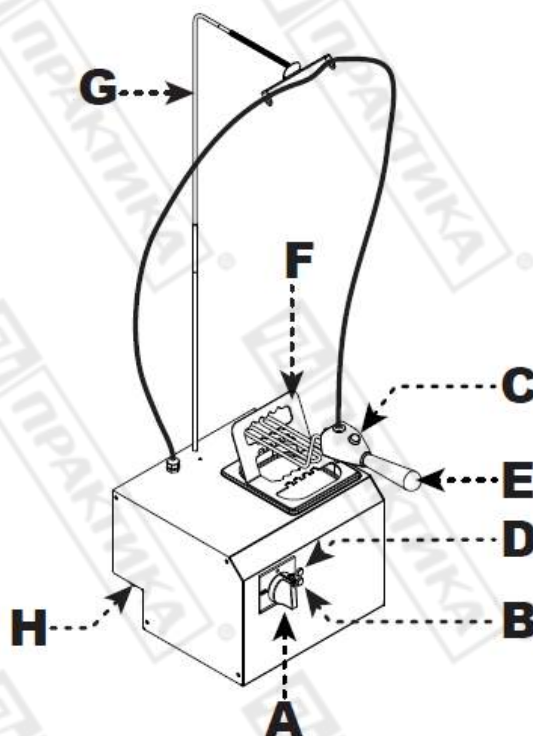
В случае, если в процессе работы Вы заметили какие-либо функциональные неполадки или неправильную работу оборудования, немедленно отключите от электрической сети. Пожалуйста, не предпринимайте попыток самостоятельно отремонтировать аппарат, немедленно звоните в нашу сервисную службу.

ЗАПРЕЩЕНО ИСПОЛЬЗОВАНИЕ ОБОРУДОВАНИЕ В ОДИНОЧКУ!

Описание работы оборудования

ВНИМАНИЕ – ВСЕГДА СОХРАНЯЙТЕ ОТГРУЗОЧНЫЕ ДОКУМЕНТЫ И ШИЛЬД ОБОРУДОВАНИЯ. ОБОРУДОВАНИЕ ДОЛЖНО ИСПОЛЬЗОВАТЬСЯ ТОЛЬКО В СФЕРЕ ОБЩЕПИТА И СТРОГО ПО НАЗНАЧЕНИЮ.

Схема работы:



- A) Ручка управления клише: для включения подогрева и регулировка мощности;
 B) Зеленая лампочка, указывает, что клише включен с нормальной температурой нагрева;
 C) Кнопка для переключения с обычного режима в интенсивный;
 D) Оранжевая лампа сигнализирует о переходе на интенсивный режим;
 E) Ручка: для управления клише.
 F) Поддержка клише: для размещения клише, когда он не используется.

ПРИ РАЗМЕЩЕНИИ КЛИШЕ НА ДАННОЙ ОПОРЕ, УБЕДИТЕСЬ, ЧТО ОН НАДЕЖНО ЗАКРЕПЛЕН. ЕСЛИ КЛИШЕ НЕ ИСПОЛЬЗУЕТСЯ ОН ДОЛЖЕН НАХОДИТСЯ ТОЛЬКО НА ЭТОЙ ОПОРЕ

- G) Поддержка кабеля.
 H) Выключатель питания (расположен сзади)

Перед использованием оборудования проведите тщательную очистку всех его элементов. Для этого используйте средства, законодательно разрешенные в Вашей стране. Не используйте продукты, которые наносят вред здоровью и легковоспламеняющиеся продукты. Перед очисткой убедитесь, что прибор отключен.

Обратите внимание:

- во время работы клише очень горячий, что может привести к ожогам или к ущербу имущества и пожару;
- нельзя смешивать продукты клише;
- нельзя использовать клише для деления порции, транспортировки и разогрева продукта;
- крепко удерживайте клише в руке, старайтесь не сплести кабель устройства;
- размещайте клише только на опоре, надежно его зафиксировав;
- не размещайте оборудование рядом с горючими материалами;
- используйте клише только для приготовления пищевых продуктов;
- оборудуйте безопасную зону для работы на данном оборудовании;

- оборудование могут использовать только дееспособные лица без признаков наркотического или алкогольного опьянения после ознакомления со всей инструкцией и после инструктажа техники безопасности.

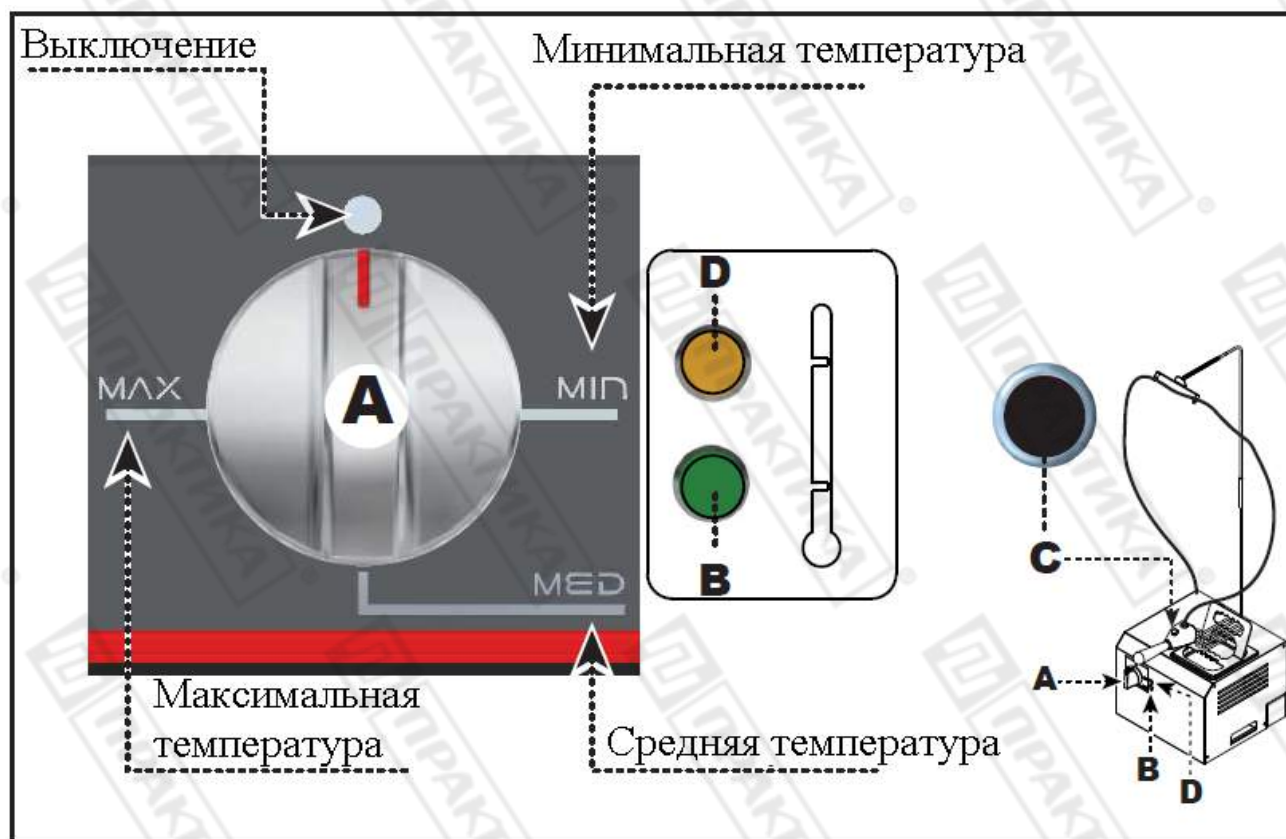
Управление.

A) Ручка управления клише: для включения подогрева и выбора трех возможных уровней интенсивности - Min, Med или Max.

B) Зеленая лампа (нижняя): указывает на то, что клише включен с нормальной температурой нагрева.

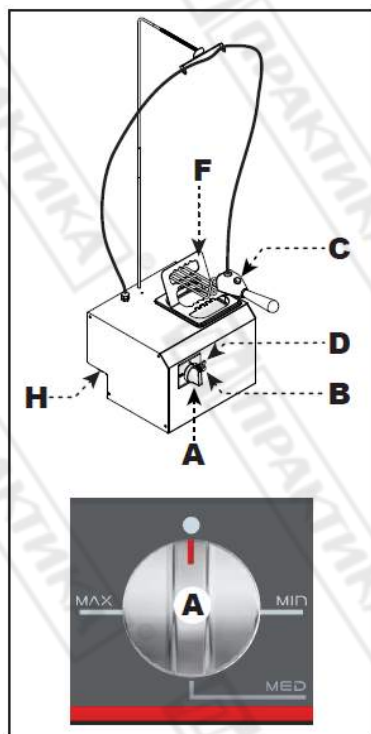
C) Кнопка: для переключения клише с обычного режима в режим интенсивной работы

D) Оранжевая лампа (верхняя): указывает на то, что клише переключился с обычного нагрева на режим интенсивной работы.



Включение:

- Перед включением убедитесь, что оборудование верно подключено и не имеет видимых повреждений. В случае сомнения обратитесь в Вашу обслуживающую организацию;
- Убедитесь, что опора F прочна и безопасна;



- Заполните емкость (F) примерно 1м литром воды под опору;
- Включите прибор (H);
- Выберите необходимую температуру (A), когда зеленый цвет загорится клише можно пользоваться;
- Если Вы хотите переключиться на интенсивное использование, нажмите кнопку (C) на ручке, загорится оранжевая лампа. После истечения времени лампа погаснет и аппарат вернется в нормальный режим;
- Если интенсивное использование нужно постоянно, переключите регулятор (A) на максимум;
- Для выключения поверните регулятор (A) в положение – 0. И выключите выключатель (H). Подождите не менее 15 минут, пока клише не остынет.

7. Обслуживание оборудования.

Перед проведением операций по обслуживанию и очистки оборудования произведите полное обесточивание и остывание оборудования (должен быть обеспечен видимый разрыв электрической цепи!).

- Запрещается использовать для очистки оборудования любые виды органических растворителей.
- Запрещается использовать для очистки оборудования прямые струи воды, душирующие устройства и т.п.
- Очистку оборудования необходимо производить ежедневно в конце рабочего дня.
- Остатки пищи и масла необходимо удалять влажной тканью смоченной мыльным раствором, после удаления остатков пищи, увлажненные поверхности оборудования необходимо вытереть сухой тканью.
- Для удобства очистки гриль-сковорода снабжена технологическим отверстием и лотком для сбора огарков.
- Каждые 100 часов работы, квалифицированной службой должен быть осуществлен полный осмотр оборудования.

Возможные неисправности:

Неисправности	Причины	Средства
Зеленая лампа не загорается	Выключатель питания выключен	Включите выключатель
	Коммутатор выключен	Включите коммутатор
	Срабатывают предохранители	Обратитесь в квалифицированную ремонтную службу
	Неисправна лампа	Обратитесь в квалифицированную ремонтную службу. Замените лампу
Желтый свет не гаснет включается после нажатия кнопки интенсивное использование	Неисправна лампа	Обратитесь в квалифицированную ремонтную службу. Замените лампу
	Неисправное внутреннее реле	Обратитесь в квалифицированную ремонтную службу. Замените реле
	Неисправна кнопка	Обратитесь в квалифицированную ремонтную службу. Замените кнопку
Зеленая лампа остается включенная постоянно, даже без использования кнопки интенсивного использования	Неисправно внутреннее реле или таймер	Обратитесь в квалифицированную ремонтную службу. Замените реле или таймер
Желтая лампа загорается без увеличения интенсивности использования.	Срабатывают предохранители	Обратитесь в квалифицированную ремонтную службу.
	Неисправный коммутатор	Обратитесь в квалифицированную ремонтную службу. Замените коммутатор.
	Неисправное клише	Обратитесь в квалифицированную ремонтную службу. Замените клише.

При любой неисправности клише может быть горячим и привести к травме или порче имущества.

8. Условия гарантии.

На ваше оборудование распространяются гарантийные условия, указанные ниже, действующие один год с момента покупки. Момент покупки определяется по дате, указанной на нашей накладной. Накладная должна быть подписана и заверена печатью

нашей организации. Рекомендуется хранить копию этой накладной вместе с инструкцией на изделие.

Данная инструкция и копия накладной должна быть предъявлена нашему персоналу перед проведением любых работ, связанных с установкой, ремонтом, обслуживанием оборудования. Утеря накладной, инструкции влечет за собой аннулирование гарантии.

Гарантия означает бесплатную замену любых вышедших из строя частей или компонентов оборудования, что вызвано ошибками завода-изготовителя и действиями нашей сервисной организации в период гарантийного срока. Гарантия покрывает исключительно стоимость запасных частей, стоимость доставки запасных частей в пределах Москвы.

Условия действия гарантийных обязательств, содержатся в настоящей инструкции, кроме этого дополнительно напоминаем Вам их главные положения:

- оборудование должно быть введено в эксплуатацию представителями нашей организации;
- обслуживание оборудования должно проводиться представителями нашей организации;
- оборудование должно эксплуатироваться в соответствии с указаниями настоящей инструкции. Не выполнение этих требований ведет к автоматическому аннулированию всех гарантийных обязательств. Осуществление гарантийного ремонта не продляет гарантийный срок на замененные компоненты.

Гарантийные обязательства не покрывают стоимости:

- любых последствий неквалифицированных действий Вашего персонала в отношении оборудования вне зависимости от того, кем, как и при каких обстоятельствах, они были совершены (это относится в равной степени к самостоятельным попыткам подключения/отключения, обслуживания, нарушениям указаний содержащихся в настоящей инструкции);
- частей и компонентов оборудования, подвергшихся механическому разрушению в процессе транспортировки, перегрузки, эксплуатации оборудования;
- любых последствий воздействий третьих лиц, детей, животных на отдельные элементы конструкции оборудования, и оборудование в целом;
- любых работ по ремонту и обслуживанию оборудования, в отношении которого действие гарантии аннулировано;
- частей и деталей оборудования, износившихся или разрушившихся в результате избыточной нагрузки или естественного износа;
- прямого или косвенного ущерба, связанного с эксплуатацией оборудования или неправильной установкой оборудования.




Аннулирование гарантии производится на основании заключения нашего персонала о невыполнении Вами условий изложенных выше.

Оборудование, гарантия на которое аннулирована, может быть отремонтировано нами только после оплаты Вами счета за предполагаемые услуги.

Заказ запасных частей



Запасные части. Нажмите на ссылку для заказа

Наименование	Фото	Ссылка
GS1 heating pipe элемент нагревательный		Проверить наличие и цену
GS1 main switch выключатель основной		Проверить наличие и цену
GS1 on/off switch кнопка		Проверить наличие и цену