



## ПЕЧЬ ДРОВЯНАЯ

Серия: IGLOO

РУКОВОДСТВО ПО ЭКСПЛУАТАЦИИ



Изготовитель: “*Valoriani*” (Италия)

НЕСМОТРИ НА ТО, ЧТО ЭТОТ ДОКУМЕНТ ПОДГОТОВЛЕН С БОЛЬШОЙ ТЩАТЕЛЬНОСТЬЮ, СОТРУДНИКИ И ПРОДАВЦЫ НАШЕЙ КОМПАНИИ НЕ МОГУТ ПРИНЯТЬ НА СЕБЯ КАКУЮ-ЛИБО ОТВЕТСТВЕННОСТЬ, СВЯЗАННУЮ С ЕГО НЕПРАВИЛЬНЫМ ПОНИМАНИЕМ ИЛИ ИСПОЛЬЗОВАНИЕМ (В СЛУЧАЕ ВОЗНИКНОВЕНИЯ СОМНЕНИЙ В ТЕХ ИЛИ ИНЫХ ПОЛОЖЕНИЯХ НАСТОЯЩЕЙ ИНСТРУКЦИИ НЕОБХОДИМО ПРЕКРАТИТЬ ИСПОЛЬЗОВАНИЕ И ОБРАТИТЬСЯ ЗА РАЗЪЯСНЕНИЯМИ К ПРОДАВЦУ).



## Содержание.

1. Важные положения и предупреждения	3
2. Рекомендации по защите окружающей среды при выбрасывании оборудования	4
3. Техника безопасности	4
4. Технические характеристики	5
5. Хранение и транспортировка оборудования	6
6. Установка печи	7
7. Правила эксплуатации	11
8. Очистка и обслуживание оборудования	14
9. Возможные неисправности	15
10. Условия гарантии	15



Вы приобрели профессиональное высококачественное оборудование фирмы “Valoriani” (Италия), сертифицированное на соответствие требованиям директив и нормативов безопасности Европейского сообщества (знак соответствия CE).

Благодарим за Ваш выбор и надеемся, что приобретенное Вами оборудование удовлетворит Ваши запросы и ожидания.

Приглашаем Вас внимательно ознакомиться с инструкцией по эксплуатации перед включением и использованием печи, именуемой в дальнейшем оборудование.

## **1. Важные положения и предупреждения.**

Эта инструкция является составляющей частью Вашей печи и должна храниться в нормальных условиях. **Обязательно ознакомьте менеджера и персонал, отвечающий за оборудование, с содержанием этой инструкции, при смене персонала не забывайте ознакомливать новых работников с требованиями, содержащимися в этой инструкции (не забывайте выполнять эту просьбу также при передаче этой печи в другую организацию или при повторной установке печи в другом подразделении Вашей организации).**

**На момент включения печи Вам следует выделить лицо, ответственное за печь. Наш персонал проведет подробный инструктаж по правилам техники безопасности, корректной эксплуатации печи. Пожалуйста, строго следуйте предписаниям нашего персонала особенно при установке печи - это позволит Вам использовать в дальнейшем печь с наиболее высокой производительностью, позволит избежать поломок и неудовлетворительной работы печи.**

Перед установкой и использованием печи, внимательно изучите все положения этой инструкции. **Игнорирование или невыполнение установок и указаний, содержащихся в этой инструкции, приводит к преждевременным поломкам печи, ее неудовлетворительной работе, аннулированию гарантийных обязательств.**

- Перед проведением процедур, связанных с переустановкой, обслуживанием, очисткой печи, обязательно дождитесь ее полного остывания.
- Устройство печи, материалы, применяемые при ее изготовлении, позволяют использовать ее на протяжении многих лет без каких-либо затруднений.
- Печь является источником повышенной опасности, неквалифицированное использование печи может привести к тяжелым последствиям: ожогам, механическим травмам.
- Печь предназначена для использования предварительно проинструктированными пользователями, не допускайте неквалифицированный персонал, детей к печи, не позволяйте им играть с ней, разбирать ее.
- Печь предназначена для эксплуатации исключительно в закрытом помещении.

### **Предупреждения:**

- Предлагаемая печь разработана для приготовления пищи, хлеба, пирожных и т.п. Любое иное применение печи считается ненадлежащим. Все возможные неисправности, связанные с ненадлежащим использованием печи, не покрываются гарантийными обязательствами завода-изготовителя.
- Все продукты, которые могут выделять жир, масло или большое количество влаги, должны готовиться в специальных контейнерах, устойчивых к высоким температурам.
- Не разрешается использовать данное оборудование в целях обогрева.
- Не разрешается оставлять упаковочные материалы без присмотра в домашних условиях. Рассортируйте упаковочные материалы и сдайте их в ближайший центр по сбору рециклируемых отходов.
- В том случае, когда Вы будете выбрасывать само оборудование, сдайте его в ближайший центр по сбору рециклируемых отходов.



- Топливом для печи могут выступать только дрова или газ (версия печи с газовой горелкой). Качество топлива должно соответствовать требованиям, предъявляемым в стране эксплуатации печи.
- Табличка данных, на которой приведены технические данные, регистрационный номер и торговая марка, находится на видном месте на стенке оборудования.  
**Не разрешается снимать эту табличку.**
- Изготовитель не несет никакой ответственности за ущерб, причиненный людям или предметам из-за несоблюдения приведенных выше указаний или из-за вмешательства в какую-либо часть оборудования, или из-за применения запасных частей, не являющихся оригинальными.

## **2. Рекомендации по защите окружающей среды при выбрасывании оборудования.**

Упаковочные материалы, применяемые в нашем производстве, не загрязняют окружающую среду, являются экологически дружелюбными и допускают рециклирование. Поэтому при выбрасывании упаковочных материалов ими следует распорядиться соответствующим образом. Обратитесь к Вашему дилеру или к компетентным местным властям, которые смогут указать Вам адреса местных предприятий, занимающихся рециклированием, или центров по сбору отходов упаковки. Не выбрасывайте упаковочные материалы или детали упаковки в окружающую среду. В детских руках упаковочные материалы могут привести к удушью, в особенности, пластмассовые пакеты.

Даже когда Вы выбрасываете старое оборудование, делайте это соответствующим образом!

**Важно!** Доставьте оборудование в местный уполномоченный центр по сбору выбрасываемого оборудования. Это позволяет восстановить оцутимое количество ценных материалов.

## **3. Техника безопасности.**

- **Во время эксплуатации печи некоторые ее поверхности становятся очень горячими. Будьте очень внимательными при работе с печью. Используйте индивидуальные средства защиты.**
- **При использовании низкокачественных дров существует вероятность возникновения опасных для оператора и окружающей среды искр. Будьте очень внимательны.**
- Перед включением обязательно удалите все пенопластовые вкладыши (при их наличии) из камеры печи.
- После завершения пользования оборудованием обязательно убедитесь в том, что газовая горелка выключена (при использовании печи с газовой горелкой).
- Сразу после монтажа проведите краткий осмотр оборудования. Если есть какие-либо нарекания, обратитесь в ближайший центр послепродажного обслуживания. Не разрешается пытаться самостоятельно ремонтировать оборудование.
- **Данное оборудование предназначено для профессионального применения обученным персоналом.** Не разрешайте детям находиться вблизи данного оборудования или играть с ним.
- Не пытайтесь отремонтировать печь самостоятельно. Все виды ремонта следует поручать техническим специалистам, имеющим соответствующие полномочия, или уполномоченному центру послепродажного обслуживания. В случае неисправности немедленно прекратите эксплуатацию печи и вызовите специалистов из авторизованного сервисного центра.
- Начинать работу с печью можно только после установки дымохода, чтобы образующиеся продукты горения эффективно удалялись в систему вентиляции. Установка дымохода должна соответствовать нормам и правилам, принятым в стране установки печи и должна быть выполнена квалифицированными специалистами, имеющими соответствующий допуск и полномочия. Установленный дымоход должен гарантировать эффективное удаление дыма в зависимости от модели и размера печи.
- В процессе установки печи должны быть соблюдены все нормы и правила, принятые в стране, где предполагается эксплуатировать печь.



- Не используйте печь для сжигания мусора или иных, отличных от ее основного назначения, способов применения (выпекания пиццы и других продуктов питания).
- Не меняйте качество и количество топлива (дрова, газ). Однажды выбранные параметры (качество и количество топлива) рекомендуется сохранять неизменными. Это позволит сохранить качество выпекания пиццы на оптимальном уровне.
- Не используйте жидкие виды топлива.
- Помните, что лицевые панели печи, под, вынимаемые скрины, пицца имеют высокую температуру и могут вызвать серьезные ожоги. Используйте индивидуальные средства защиты.
- Производитель не может взять на себя ответственность за прямое или опосредованное повреждение печи, вызванное нарушениями при ее установке, обслуживании, несоблюдении условий эксплуатации и иных положений, изложенных в данном руководстве.

#### 4. Технические характеристики.

Модель	IGLOO 100	IGLOO 120	IGLOO 140	IGLOO 120x160	IGLOO 140x160	IGLOO 160	IGLOO 140x180	IGLOO 180
Вес, кг	1100	1350	1600	1600	1750	1900	1900	2200
Диаметр дымохода, см	20	20	20	20	20	20	20	20
Минимальная высота дымохода, м	3	3	3	3	4	4	4	4
Номинальная мощность, ккал/ч*	14000	16000	19500	19500	22000	26000	26000	27500
Номинальная мощность, кВт*	16,3	18,6	22,7	22,7	25,6	30,2	30,2	32
Внутренние размеры, см	100x100	120x120	140x140	120x160	140x160	160x160	140x180	180x180
Внешние размеры, см	140x150	160x170	180x190	160x210	180x210	200x213	180x230	225x245
Размеры устья, см	55x28	55x28	55x28	55x28	55x28	55x28	55x28	55x28
Вместимость пиццы ø28/30см	4/5	5/6	8/9	8/9	11/12	14/15	14/15	17/19

\*Номинальная мощность рассчитана для обычных условий эксплуатации при выпекании пиццы:

- Рабочая температура ~ 350°C.
- Используется древесина средней/высокой твердости (бук со средним содержанием влаги ~ 25%) или газовая горелка (LPG или метан).
- Значение рассчитано в процессе эксплуатации печи при ее рабочей температуре.

Указанная выше характеристика мощности может меняться если условия эксплуатации, рабочая температура, тип древесины, изоляция и размер печи отличаются от указанных значений.

Размеры и вес печи, указанные в таблице, являются примерными и могут быть изменены заводом-изготовителем без предварительного уведомления.



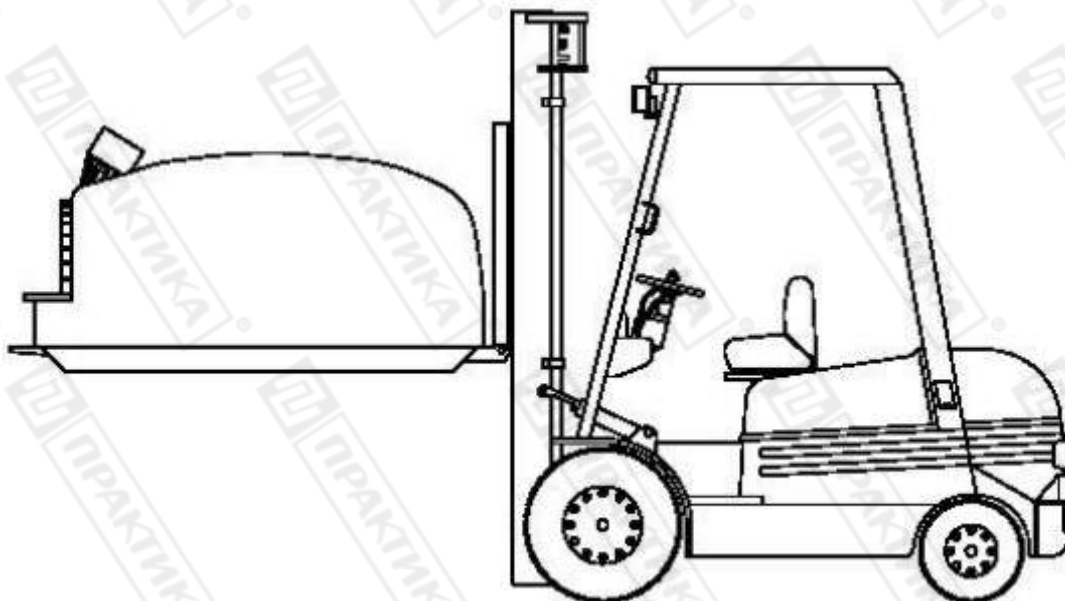
## 5. Хранение и транспортировка оборудования.

Во время транспортировки печь не должна подвергаться тряске. Печь не должна храниться на открытом воздухе. Хранение должно осуществляться в вентилируемых складских помещениях.

### Перемещение печи.

Перемещение с помощью вилочного погрузчика.

При перемещении печи с помощью вилочного погрузчика обратите внимание на следующие важные моменты:



Используйте вилочный погрузчик, рассчитанный на вес печи с соответствующей длиной вилок. Длина вилок должна быть такой, чтобы полностью поддерживать основание печи.

Корректная длина вилок вилочного погрузчика

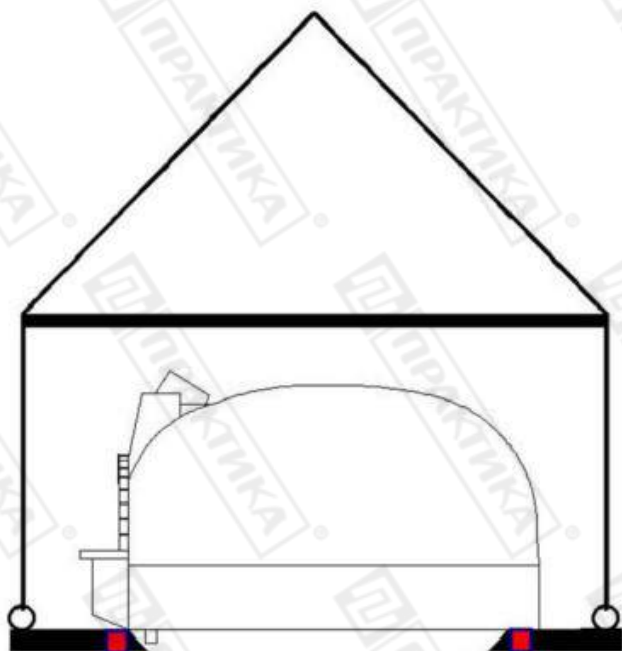


Во избежание повреждения печи в процессе ее перемещения не используйте вилочный погрузчик, не рассчитанный на соответствующую нагрузку, или длина вилок которого недостаточна, чтобы полностью поддерживать основание печи.



### Перемещение с помощью подъемных средств.

При перемещении печи с помощью подъемных средств обращайте внимание на следующие моменты:



**Всегда располагайте цепи/веревки таким образом, чтобы они не касались поверхности печи**

**Используйте приспособления, препятствующие скольжению печи по поверхности площадки**

**Расположите в нижней части основания два жестких бруса достаточной прочности. Закрепите цепи/веревки на этих брусках. Следите за тем, чтобы цепи/веревки не касались поверхности печи.**

Все операции по перемещению печи с помощью подъемных средств должны выполняться с соблюдением всех правил безопасности, принятых в стране эксплуатации печи.

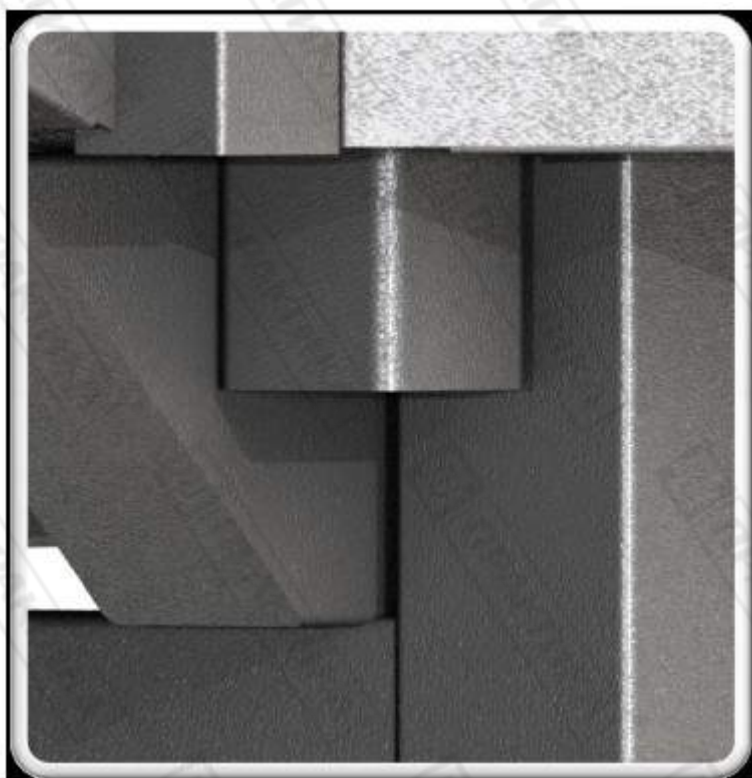
## **6. Установка и размещение печи.**

### Установка печи.

Установите печь на стенд как показано на рисунке. Место установки печи должно быть рассчитано на ее вес. Если место установки печи не рассчитано на ее вес, необходимо выполнить работы по укреплению структуры пола.



Стенд



Положение должно быть таким, как показано на рисунке.

Перемещение печи на стенде.

После того как печь установлена на стенд ее можно перемещать с помощью роклы. Расположение вил роклы должно быть таким как показано на рисунке ниже.





**Положение вил  
роклы**

Старайтесь не перемещать печь в одиночку. Привлекайте нескольких человек к этой процедуре. Никогда не перемещайте работающую печь, печь с топливом в камере. Всегда дожидайтесь полного остывания печи перед ее перемещением.

Установка газовой горелки (опционально).

В предлагаемых печах применяется новое поколение горелок SPITFIRE GOLD, которые специально разработаны для профессионального использования в туристическом и гостинично-ресторанном секторе.

Печи, укомплектованные газовыми горелками, необходимо рассматривать как газовое оборудование, к которому применимы все ограничения и меры безопасности, принятые в стране эксплуатации печи.



Установку горелки должны выполнять квалифицированные специалисты, имеющие соответствующий допуск, в соответствии со всеми местными нормами и правилами по подключению газового оборудования.

Технические данные:

- Ограничение температур в работе горелки 10°C ----+50°C.
- Напряжение питания 230В, 50Гц. Оборудование работает при напряжении питания 115В, 50/60Гц.
- Давление на входе в горелку: 18 - 25 мбар = 0,26 – 0,36 psi (газ метан).
- Давление на входе в горелку: 20 - 45 мбар = 0,29 – 0,72 psi (газ пропан, LPG).
- Трубка подачи газа должна быть пропорциональна мощности выбранной горелки и расстоянию от источника газа до входа в горелку.
- Соединение между трубкой подачи газа и горелкой не должно быть меньше  $\varnothing \frac{1}{2}$ "

Любые трубы меньшего диаметра будут влиять на эффективность работы горелки.

Максимальная мощность горелки GOLD 29 SPITFIRE 29 кВт (газ G25.1 – G25 – G20 – G30).

Максимальная мощность горелки GOLD 34 SPITFIRE 32 кВт (газ G25.1) и 34 кВт (газ G25 – G20 – G30).

Горелка может работать с любым типом газа (метан, пропан, LPG). Для перехода от одного типа газа к другому необходимо выполнить ряд настроек.

Если планируется использовать закрытый стенд, необходимо проследить за тем, чтобы горелка получала достаточное количество воздуха для эффективной работы.

**Для установки горелки рекомендуется использовать инструкцию по эксплуатации, поставляемую совместно с горелкой.**

#### Устройство дымохода.

- Подключение печи к дымоходу должно выполняться квалифицированными специалистами в соответствии с местными нормами и правилами.
- Дымоход сам по себе должен соответствовать всем нормам и правилам, принятым в стране эксплуатации оборудования.
- Дымоход должен гарантировать эффективность удаления продуктов сгорания, в зависимости от размера печи (см. таблицу ниже).
- Эквивалент воздуха, выведенного с помощью дымохода, должен поступить в печь из окружающей среды через соответствующие отверстия печи. По этой причине следите за тем, чтобы пространство вокруг печи не было заблокировано посторонними предметами.

<b>Эффективность удаления продуктов сгорания</b>	
<b>Размер печи</b>	<b>Эффективность, м<sup>3</sup>/ч</b>
IGLOO $\varnothing$ 100	220/240
IGLOO $\varnothing$ 120	250/270
IGLOO $\varnothing$ 120x160	270/290
IGLOO $\varnothing$ 140	270/290
IGLOO $\varnothing$ 140x160	280/300
IGLOO $\varnothing$ 140x180	290/310
IGLOO $\varnothing$ 180	320/340

**Важно!**

**Подключение печи к дымоходу должно выполняться квалифицированными специалистами в соответствии с местными нормами и правилами.**



Пространство вокруг печи должно быть свободным для эффективной вентиляции, необходимой для эффективной работы горелки и удаления продуктов сгорания. Если печь установлена в помещении с принудительной приточно-вытяжной вентиляцией, необходимо следить за тем, чтобы в комнате не возникала область пониженного давления, что может неблагоприятно сказаться на работе печи.

### **7. Правила эксплуатации.**

Запрещено хранить в камере печи посторонние предметы в том числе запрещено хранение и складирование рядом с печью легковоспламеняющихся предметов и любых иных предметов, которые могут быть повреждены высокой температурой.

Небольшие трещины панелей облицовки внутреннего купола никак не влияют на процесс приготовления и являются нормальным следствием последовательных процессов нагревания и охлаждения камеры печи.

После длительного простоя печи необходимо осуществить ее постепенный прогрев. Запрещено разогревать печь одновременно до высокой температуры. Это может привести к появлению больших трещин на панелях облицовки внутреннего купола печи.

Если планируется закрыть печь декоративным колпаком или произвести иные манипуляции, связанные с закрытием купола печи, рекомендуется не делать этого первые 30 дней эксплуатации печи. Связано это с тем, что закрытый купол будет препятствовать эффективному удалению остаточной влаги из панелей облицовки внутреннего купола печи.

**Категорически запрещено хранить рядом с печью горючие и легковоспламеняющиеся материалы. Существует риск возникновения пожара.**

#### Поджиг печи на дровах.

Новая печь всегда содержит остатки влаги в камнях облицовки внутреннего купола печи и пода. Очень важно, чтобы в процессе прогрева печи эта влага не превратилась в пар. Поэтому одно из основополагающих положение – это постепенный прогрев печи при начале ее эксплуатации, чтобы избежать возникновение описанного выше эффекта, который может привести к возникновению крупных трещин облицовки внутреннего купола печи.

Новая печь должна постепенно прогреваться в течение недели. Для этого необходимо проделать следующие действия:

- Разожгите небольшой огонь в самом центре печи с использованием нескольких небольших поленьев.
- Поддерживайте небольшой постоянный огонь внутри камеры печи в течение двух дней. Температура, поддерживаемая в камере, должна находиться в диапазоне 100°C-150°C.
- В течение третьего дня необходимо повышать температуру в камере печи на 50°C. Поддерживайте температуру постоянной на протяжении всего дня. На следующий день снова повысьте температуру на 50°C и снова поддерживайте ее постоянной на протяжении всего дня и так далее. По окончании процесса прогрева печи и удаления остатков влаги можно провести первое тестовое приготовление пиццы.
- При использовании в качестве топлива дров следите за тем, что их количество не было слишком большим. Чрезмерное количество дров приведет усилению пламени и захвату его в дымоход, что категорически запрещено. Пламя должно гореть исключительно в камере и не выходить за его пределы.



- Для лучшего прогрева печи при первом ее использовании рекомендуется использовать небольшие поленья длиной 20 см и диаметром 4 см.
- Рекомендуется использовать тяжелые и плотные сорта деревьев для разведения огня (дуб, бук, оливковое дерево, длина поленьев 30-40 см). Не рекомендуется использовать высокосмолистые сорта деревьев, такие как ель и сосна, так как они дают сильный запах. Кроме того, не рекомендуется использовать тополь и березу, так как они оставляют большие количества несожженных углей.
- Не используйте другие виды топлива, такие как уголь, шлак, бензин и т.п.
- Постоянное расположение огня в одном месте печи приводит к износу пода и облицовочных блоков. Рекомендуется периодически переносить место размещения огня. Это позволит равномерно распределять огневую нагрузку на печь, что позволит значительно продлить срок ее службы.

#### Первый поджиг печи с газовой горелкой.

- Включите горелку и установите минимальное пламя.
- Прогревайте печь на минимальной пламени в течение 6-8 часов первые два дня.
- На третий день установите температуру в 200°C и прогревайте печь при этой температуре в течение 6-8 часов.
- На четвертый день установите температуру в 250°C и прогревайте печь при этой температуре в течение 6-8 часов.
- Начиная с пятого дня, можно выставить необходимую температуру приготовления и провести первое тестовое приготовление пиццы.

#### Время приготовления.

Время приготовления крайне вариабельно (в среднем, от 1 до 3 минут) и зависит от ряда факторов, среди которых тип приготавливаемого продукта, температура в камере и т.п. Единственным важным моментом является равномерность распределения температуры по всему объему печи, что позволяет получать одинаковый результат вне зависимости от внешних условий при сохранении ранее заданных параметров приготовления.

#### Описание панели управления.

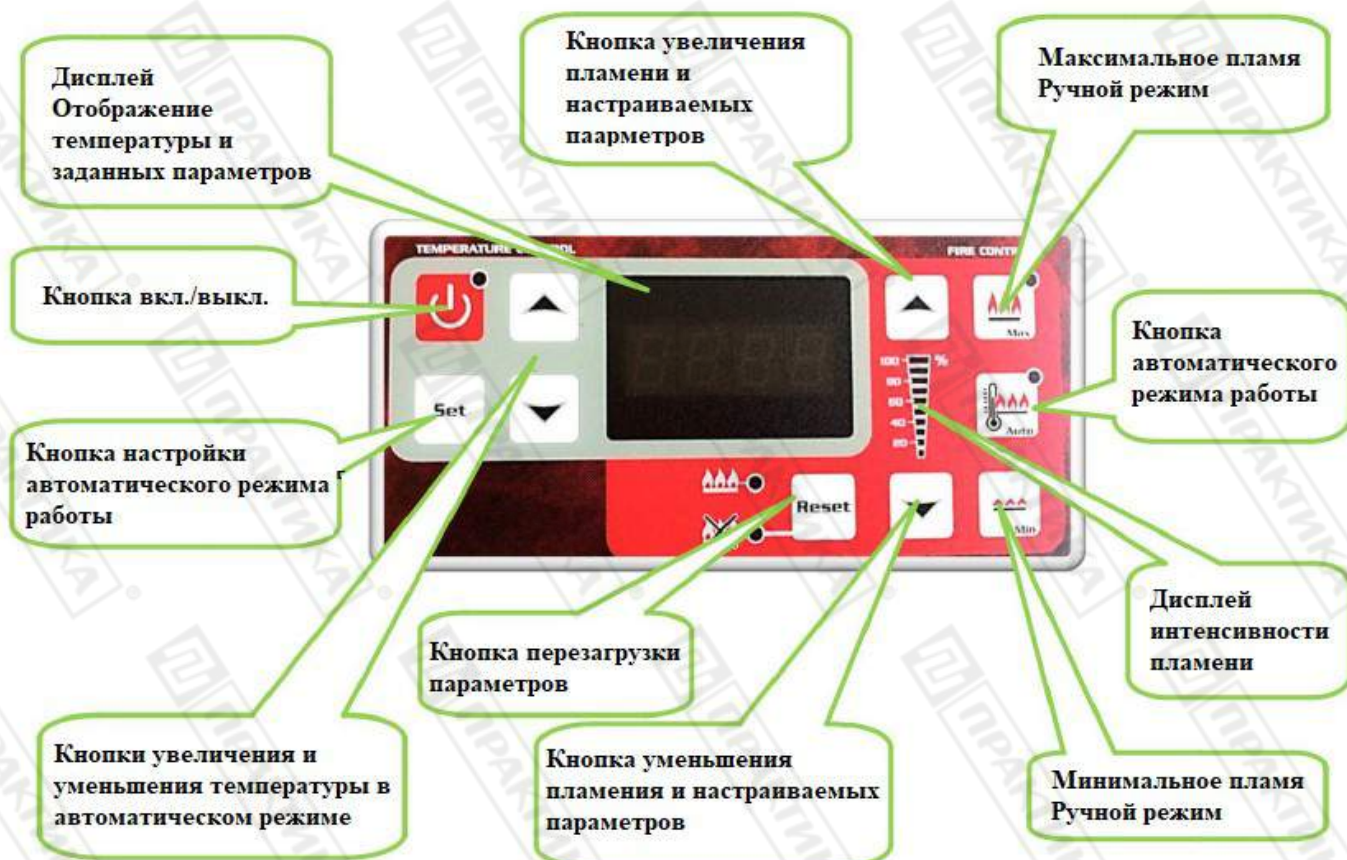
*Панель управления.*



**Панель управления  
Основной выключатель**



Основные элементы панели управления.



Фотография максимального пламени при мощности 70% и температуре 420°C.





Фотография минимального пламени при температуре 420°C.



## 8. Очистка и обслуживание оборудования.

**Перед проведением операций по обслуживанию и очистке печи для пиццы дождитесь полного остывания печи.**

- Запрещается использовать для очистки печи любые виды органических растворителей.
- Запрещается использовать для очистки печи прямые струи воды, душирующие устройства и т.п. **Категорически запрещено вносить внутрь печи воду.**
- Очистку печи для пиццы необходимо производить ежедневно в конце рабочего дня.
- Очистку внутренних поверхностей печи (под, купол) необходимо производить с помощью специальных щеток (в комплект поставки не входят). **Категорически запрещено применять к поду любые моющие средства. Запрещено мыть под водой.** Пористая структура пода легко поглощает любые моющие средства, после чего во время нагрева будет выделять неприятные запахи.
- Не используйте соль в камере печи.

### Обслуживание.

- Стандартное обслуживание печи включает в себя ее тщательную очистку (внешнюю и внутреннюю).
- Для печей с газовой горелкой обслуживание должно осуществляться квалифицированными специалистами, имеющими соответствующий допуск.



## 9. Возможные неисправности.

<b>Печь плохо разогревается</b>	<ul style="list-style-type: none"><li>• Недостаточно горючего или горючее плохого качества (влажная древесина).</li><li>• Неправильный тип газа или неправильное давление газа (для печей с газовой горелкой).</li><li>• Чрезмерная эффективность работы дымохода.</li><li>• Недостаток воздуха для работы горелки (для печей с газовой горелкой).</li><li>• Недостаток воздуха в комнате.</li></ul>
<b>Печь производит много дыма и неприятный запах</b>	<ul style="list-style-type: none"><li>• Плохая эффективность работы дымохода.</li><li>• Недостаток воздуха в комнате.</li><li>• Неправильная организация работы дымохода.</li><li>• Проблемы в работе газовой горелки. Необходима диагностика.</li></ul>

При возникновении проблем, не описанных в данном разделе, свяжитесь с авторизованным сервисным центром для консультации.

### Как предотвратить попадание огня в дымоход.

- Используйте горючее, рекомендованное заводом-изготовителем.
- Периодически выполняйте техническое обслуживание дымохода. Данная процедура должна выполняться квалифицированными специалистами, имеющими соответствующий допуск.
- Система дымохода должна быть построена специализированными компаниями.
- Для построения системы вентиляции используйте только сертифицированные материалы.

## 10. Условия гарантии.

На Ваше оборудование распространяются гарантийные условия, указанные ниже, действующие один год с момента покупки. Момент покупки определяется по дате, указанной на нашей накладной. Накладная должна быть подписана и заверена печатью нашей организации. Рекомендуется хранить копию этой накладной вместе с инструкцией на изделие.

Данная инструкция и копия накладной должна быть предъявлена нашему персоналу перед проведением любых работ, связанных с установкой, ремонтом, обслуживанием оборудования. Утеря накладной, инструкции влечет за собой аннулирование гарантии.

Гарантия означает бесплатную замену любых вышедших из строя частей или компонентов оборудования, что вызвано ошибками завода-изготовителя и действиями нашей сервисной организации в период гарантийного срока. Гарантия покрывает исключительно стоимость запасных частей, стоимость доставки запасных частей в пределах Москвы.

Условия действия гарантийных обязательств, содержатся в настоящей инструкции, кроме этого дополнительно напоминаем Вам их главные положения:

- оборудование должно быть введено в эксплуатацию представителями нашей организации;
- обслуживание оборудования должно проводиться представителями нашей организации;
- оборудование должно эксплуатироваться в соответствии с указаниями настоящей инструкции

Не выполнение этих требований ведет к автоматическому аннулированию всех гарантийных обязательств. Осуществление гарантийного ремонта не продляет гарантийный срок на замененные компоненты.

Гарантийные обязательства не покрывают стоимости:

- любых последствий неквалифицированных действий Вашего персонала в отношении оборудования вне зависимости от того, кем, как и при каких обстоятельствах, они были совершены (это относится в равной степени к самостоятельным попыткам



подключения/отключения, обслуживания, нарушениям указаний, содержащихся в настоящей инструкции);

- частей и компонентов оборудования, подвергшихся механическому разрушению в процессе транспортировки, перегрузки, эксплуатации оборудования;
- любых последствий воздействий третьих лиц, детей, животных на отдельные элементы конструкции оборудования, и оборудование в целом;
- любых работ по ремонту и обслуживанию оборудования, в отношении которого действие гарантии аннулировано;
- частей и деталей оборудования, износившихся или разрушившихся в результате избыточной нагрузки или естественного износа;
- прямого или косвенного ущерба, связанного с эксплуатацией оборудования или неправильной установкой оборудования.

Аннулирование гарантии производится на основании заключения нашего персонала о невыполнении Вами условий, изложенных выше.

Оборудование, гарантия на которое аннулирована, может быть отремонтировано нами только после оплаты Вами счета за предполагаемые услуги.