

ИНСТРУКЦИЯ ПО ЭКСПЛУАТАЦИИ

## ГРИЛЬ КОНТАКТНЫЙ



Изготовитель: *“Kocateq”* (Южная Корея)  
Продавец: ООО “ФСТ”

**МОДЕЛИ: GH-811ЕК, GH-811ЕР, GH-811ЕР/К, GH-811ЕК/Р, GH-813ЕК, GH-813ЕК/КР, GH-813ЕК/Р, GH-813ЕР, N 16**

ХОТЯ ЭТОТ ДОКУМЕНТ ПОДГОТОВЛЕН С БОЛЬШОЙ ТЩАТЕЛЬНОСТЬЮ, СОТРУДНИКИ И ПРОДАВЦЫ ООО «ФСТ» НЕ МОГУТ ПРИНЯТЬ НА СЕБЯ КАКУЮ-ЛИБО ОТВЕТСТВЕННОСТЬ, СВЯЗАННУЮ С ЕГО НЕПРАВИЛЬНЫМ ПОНИМАНИЕМ ИЛИ ИСПОЛЬЗОВАНИЕМ (В СЛУЧАЕ ВОЗНИКНОВЕНИЯ СОМНЕНИЙ В ТЕХ ИЛИ ИНЫХ ПОЛОЖЕНИЯХ НАСТОЯЩЕЙ ИНСТРУКЦИИ НЕОБХОДИМО ПРЕКРАТИТЬ ИСПОЛЬЗОВАНИЕ И ОБРАТИТЬСЯ ЗА РАЗЪЯСНЕНИЯМИ К ПРОДАВЦУ), ДАННАЯ ИНСТРУКЦИЯ ЯВЛЯЕТСЯ ПЕРЕВОДОМ ОРИГИНАЛА ИНСТРУКЦИИ ПО ЭКСПЛУАТАЦИИ И МОЖЕТ ИСПОЛЬЗОВАТЬСЯ ТОЛЬКО СОВМЕСТНО С ОРИГИНАЛОМ, Т.К. В ПЕРЕВОДЕ МОГУТ СОДЕРЖАТЬСЯ ССЫЛКИ НА СХЕМЫ И ДИАГРАММЫ, СОДЕРЖАЩИЕСЯ В ОРИГИНАЛЕ.

## **УВАЖАЕМЫЕ КЛИЕНТЫ!**

Вы приобрели высококачественный контактный гриль **GH-811EK, GH-811EP, GH-811EP/K, GH-811EK/P, GH-813EK, GH-813EK/KP, GH-813EK/P, GH-813EP, N16** фирмы **Kocateq (Юж. Корея)**, сертифицированный на соответствие требований директив ISO 9001, нормативов безопасности Европейского сообщества (знак соответствия CE).

Благодарим Вас за выбор и надеемся, что приобретенное Вами оборудование удовлетворит Вашим запросам и ожиданиям.

Просим Вас внимательно ознакомиться с инструкцией по эксплуатации перед включением и использованием гриля.

### **Важные положения и предупреждения**

Эта инструкция является составляющей частью гриля и должна храниться в надлежащих условиях. Обязательно ознакомьте Вашего менеджера и персонал, отвечающий за оборудование, с содержанием этой инструкции. При смене персонала не забывайте знакомить Ваших новых работников с требованиями, содержащимися в этой инструкции (не забывайте выполнить эту просьбу также при передаче этого аппарата в другую организацию или при повторной установке его в другом подразделении Вашей организации).

На момент включения гриля Вам следует выделить лицо, ответственное за гриль, наш персонал проведет подробный инструктаж по правилам техники безопасности, корректной эксплуатации гриля. Пожалуйста, строго следуйте предписаниям нашего персонала, особенно при установке гриля - это позволит Вам использовать в дальнейшем гриль с наиболее высокой производительностью, позволит избежать выходов гриля из строя.

Перед установкой и использованием гриля, внимательно изучите все положения этой инструкции. Игнорирование или невыполнение установок и указаний, содержащихся в этой инструкции, приводит к преждевременным поломкам гриля, его неудовлетворительной работе, аннулированию гарантийных обязательств.

Перед проведением процедур, связанных с переустановкой, обслуживанием, очисткой гриля, обязательно отключите гриль от основной электрической сети.

В случае, если необходима переделка Вашей электрической сети, или Вы не уверены в параметрах электрической сети, Вам следует обратиться к квалифицированному электрику из сервисной службы для проведения соответствующих работ или консультаций.

## **ВНИМАНИЕ!**

Ваш гриль может быть подключен только высококвалифицированным персоналом в строгом соответствии с действующими требованиями гигиены и электробезопасности. Рекомендуется регулярное обслуживание квалифицированным персоналом, что позволит Вам значительно продлить срок службы Вашего гриля и предотвратит преждевременный выход из строя. Установка должна быть произведена только квалифицированным персоналом нашей организации, в случаях установки сторонними организациями или Вашим персоналом гарантийные обязательства аннулируются. Факт установки подтверждается актом приемки-сдачи работ, который мы рекомендуем хранить вместе с этой инструкцией. Некорректная установка может привести к повреждениям гриля, животных, людей. Ответственность за любые последствия установки гриля сторонними организациями несет Ваша организация.

Эксплуатация гриля может осуществляться Вашим персоналом, имеющим соответствующую квалификацию и официально оформленный допуск для работы на электроустановках с напряжением до 1000 В. Данная инструкция не содержит всех требований следующих нормативных документов, обязательных для выполнения персоналом организаций всех форм собственности на территории РФ: ПУЭ (Главгосэнергонадзор 6-е издание), ПЭЭП (Энергонадзор, 5-е издание), ПТБПЭЭП (Госэнергонадзор, 4-е издание), любые последствия не выполнения Вашим персоналом требований вышеуказанных нормативных документов лежат на Вашей компании. Данная инструкция и оригинал инструкции по эксплуатации являются составными частями машины и должны находиться в месте установки гриля, доступном для персонала, обслуживающего и рабочего персонала.

## **УСЛОВИЯ ГАРАНТИИ**

На Ваш аппарат распространяются гарантийные условия, указанные ниже, действующие 1 год с момента покупки. Момент покупки определяется по дате, указанной на нашей накладной. Накладная должна быть подписана и заверена печатью нашей организации. Рекомендуется хранить копию этой накладной вместе с инструкцией на изделие.

Данная инструкция и копия накладной должна быть предъявлена нашему персоналу перед проведением любых работ, связанных с установкой, ремонтом, обслуживанием аппарата. Утеря накладной, инструкции влечет за собой аннулирование гарантии.

Гарантия означает бесплатную замену любых вышедших из строя частей или компонентов аппарата, что вызвано ошибками завода-изготовителя и действиями нашей сервисной организации в период гарантийного срока. Гарантия покрывает исключительно стоимость запасных частей, стоимость доставки запасных частей в пределах Москвы.

Условия действия гарантийных обязательств содержатся в настоящей инструкции, кроме этого дополнительно напоминаем Вам их главные положения:

- аппарат должен быть введен в эксплуатацию представителями нашей организации;
- обслуживание аппарата должно проводиться представителями нашей организации;
- аппарат должен эксплуатироваться в соответствии с указаниями настоящей инструкции

Невыполнение этих требований ведет к автоматическому аннулированию всех гарантийных обязательств.

Осуществление гарантийного ремонта не продляет гарантийный срок на замененные компоненты.

Гарантийные обязательства не покрывают стоимости:

- любых последствий неквалифицированных действий Вашего персонала в отношении аппарата вне зависимости от того, кем, как и при каких обстоятельствах они были совершены (это относится в равной степени к самостоятельным попыткам подключения/отключения, обслуживания, нарушениям указаний, содержащихся в настоящей инструкции);
- частей и компонентов аппарата, подвергшихся механическому разрушению в процессе транспортировки, перегрузки, эксплуатации аппарата;
- любых последствий воздействий третьих лиц, детей, животных на отдельные элементы конструкции аппарата, аппарат в целом;
- любых работ по ремонту и обслуживанию аппарата, в отношении которого действие гарантии аннулировано;
- частей и деталей аппарата, износившихся или разрушившихся в результате избыточной нагрузки или естественного износа;
- прямого или косвенного ущерба, связанного с эксплуатацией аппарата или неправильной установки аппарата.

Аннулирование гарантии производится на основании заключения нашего персонала о невыполнении Вами условий, изложенных выше.

Аппарат, гарантия на который аннулирована, может быть отремонтирован нами только после оплаты Вами счета за предполагаемые услуги.

#### А. Технические характеристики

Модель	Описание	Эл. подключ.	Мощность, кВт	Габариты, мм	Масса нетто, кг
<b>EG548</b>	плоский	230V,50Hz	3.3	555x473x250	25
<b>EG548-1</b>	ребристый	230V,50Hz	3.3	555x473x250	23.5
<b>EG548-2</b>	Половина плоский/половина ребристый	230V,50Hz	3.3	555x473x250	24
<b>EG618</b>	плоский	230V,50Hz	6.6	620x613x325	39
<b>EG618-2</b>	Половина плоский/половина ребристый	230V,50Hz	6.6	620x613x325	38
<b>EG738</b>	плоский	230V,50Hz	4.8	735x524x250	36
<b>EG738-2</b>	Половина плоский/половина ребристый	230V,50Hz	4.8	735x524x250	35.5

Описание					
Модель	GH-811EK	GH-813EK/КР	GH-813EK/Р	GH-813EP	GH-813EK-Р
Напряжение, В	~230V 50/60Hz				
МощностьБ кВт	2.2×2				
Кол-во термостатов	2				
Температурный диапазон, С	50~300				
Размер верхней пластины	340×220(mm)				
Размер нижней пластины	218×230(mm)				
Габаритные размеры, мм	840×395×210				
Вес, кг	28.5	26	27	28	28.5

## **В. Перевозка**

Во время транспортировки машина должна быть хорошо упакована и не должна подвергаться тряске. Машина, даже упакованная, не должна долго храниться на открытом воздухе; лучше всего обеспечить хранение на складе.

## **С. Инструкции по безопасности**

1. Аппарат должен быть установлен в подходящем месте. Рекомендуется оставлять не менее 10 см свободного пространства для боковых сторон и не менее 20 см для задней стенки.
2. Перед подключением проверьте соответствие напряжения вашей сети напряжению, указанного на табличке.
3. Пользователь обязан установить автоматический выключатель, предохранитель и устройство заземления. Запрещается помещать какие – либо предметы перед грилем, даже для облегчения управления.
4. Сзади аппарата находится вывод для заземления. К этому выводу должен быть подсоединен заземленный медный провод (с площадью сечения не менее 2,5 мм<sup>2</sup>)
5. Перед использованием проверьте комплектность, подключение и заземление.
6. Если вы заменяете силовой кабель, то новый кабель должен быть такого же типа и замена должна производиться квалифицированным специалистом.
7. Подключение и обслуживание должно производиться только квалифицированным персоналом.

## **Д. Управление**

1. Управление грилем осуществляется с помощью панели управления, расположенной спереди.
2. 1) Убедитесь, что гриль подключен и индикаторная лампа горит. Поверните регулятор температуры, установив нужную температуру. Загорится индикатор нагрева, и нагревательные элементы начнут нагреваться.
2. 1) Убедитесь, что гриль подключен и индикаторная лампа горит. Поверните регулятор температуры, установив нужную температуру. Загорится индикатор нагрева, и нагревательные элементы начнут нагреваться.
- 2.) Когда температура достигнет установленного значения, температурный контроллер выключит нагрев элементов и индикатор нагрева погаснет.

3) Когда температура немного понизится, контроллер автоматически включит нагрев.

4) Температура будет поддерживаться автоматически

6. Устанавливайте различную температуру в зависимости от типа продукта.

7. При срабатывании аварийной защиты отключите гриль, дайте ему остыть, устраните причину срабатывания и только затем включите его.

Ваша подготовка поверхности к использованию состоит в удалении защитного покрытия растительного масла, которое должно быть высушено нагреванием перед использованием.

Чтобы предотвращать прилипание продуктов, примените малое количество жира к поверхности, кроме тех продуктов, в которых имеется обычно достаточное содержание жиров (гамбургеры, бекон и т.д.).

Если поверхность не полностью очищена скребком, то угольная пленка может нарасти на поверхности во время приготовления из сгорающего продовольствия или жирного остатка. Это может иметь вид нагара или губки, и вызовет чрезмерное дымление.

**ПРЕДУПРЕЖДЕНИЕ: НЕ ИСПОЛЬЗУЙТЕ МЕТАЛЛИЧЕСКИЕ ОРУДИЯ НА ПОВЕРХНОСТИ ГРИЛЯ. ИСПОЛЬЗУЙТЕ ТОЛЬКО ДЕРЕВЯННЫЕ ИЛИ ЖЕСТКИЕ ПЛАСТМАССОВЫЕ ОРУДИЯ. НЕ ИСПОЛЬЗУЙТЕ ЖЕСТКУЮ ОЧИСТКУ.**

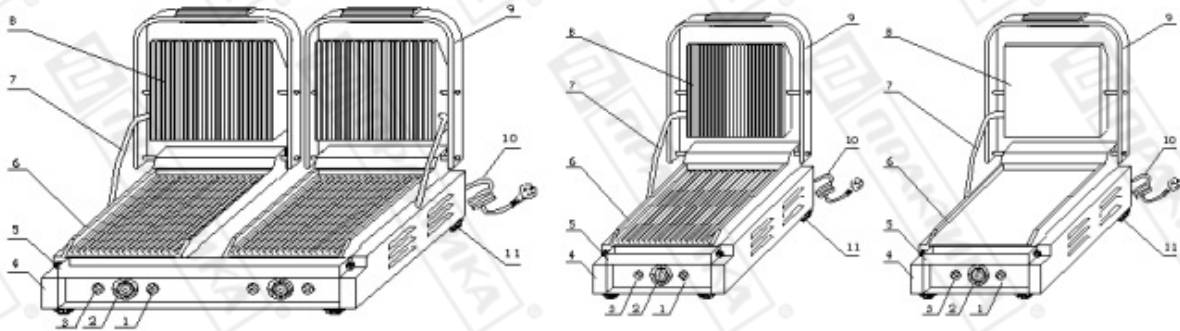
*Обратите внимание на то, что верхняя пластина гриля не имеет фиксации.*

*Гриль разработан таким образом, чтобы оператор закладывал продукт одной рукой, другой рукой он должен придерживать верхнюю пластину.*

#### **Е. Очистка и обслуживание**

1. Обязательно отключите гриль перед любым видом обслуживания, в том числе и мойкой.
2. Ежедневно после окончания работы, протирайте влажной тканью с моющим средством, не вызывающем коррозию, все поверхности аппарата. Запрещается использовать для очистки прямые струи воды.

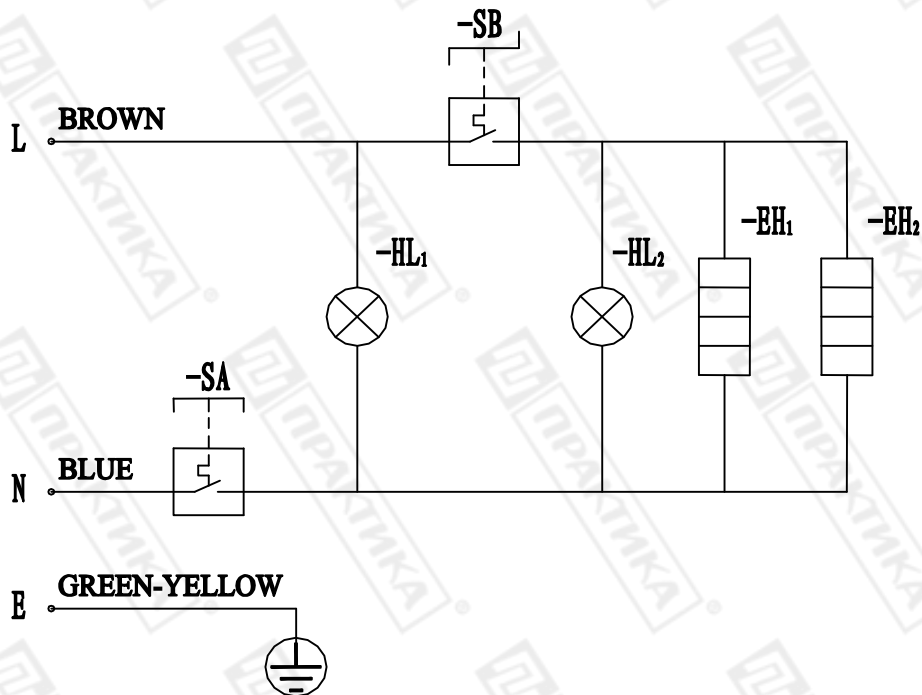
## Внешний вид и панель управления.



1— индикатор нагрева  
2— регулятор термостат

3— индикатор напряжения  
4— корпус  
5— поддон для жира и крошек  
6— нижняя пластина  
7— направляющая верхней пластины  
8— верхняя пластина  
9—ручка верхней пластины  
10—провод подачи напряжения  
11—резиновые ножки

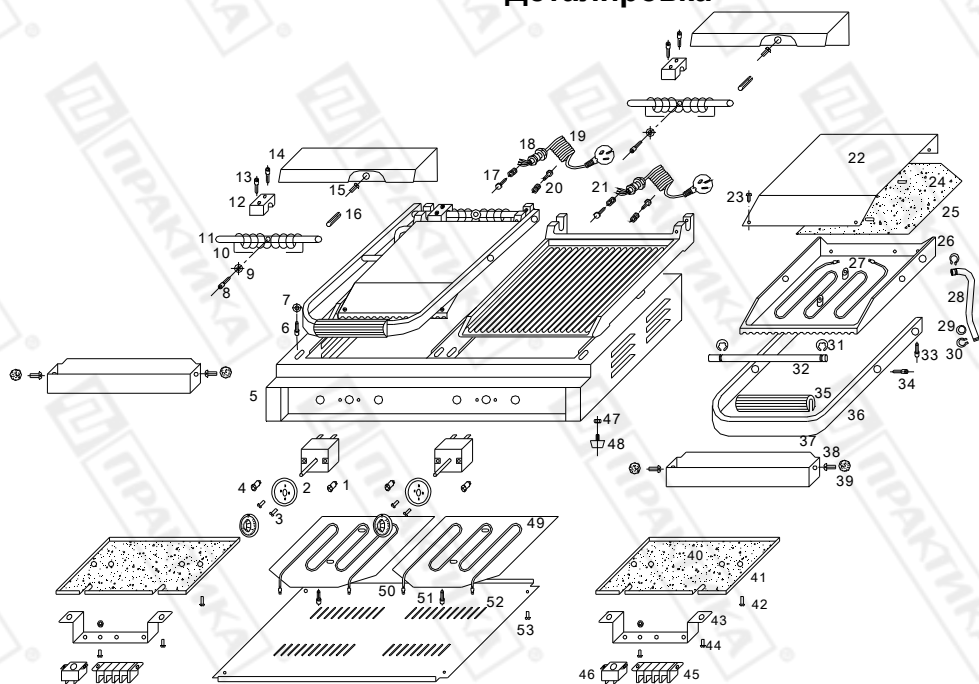
## Электрическая схема



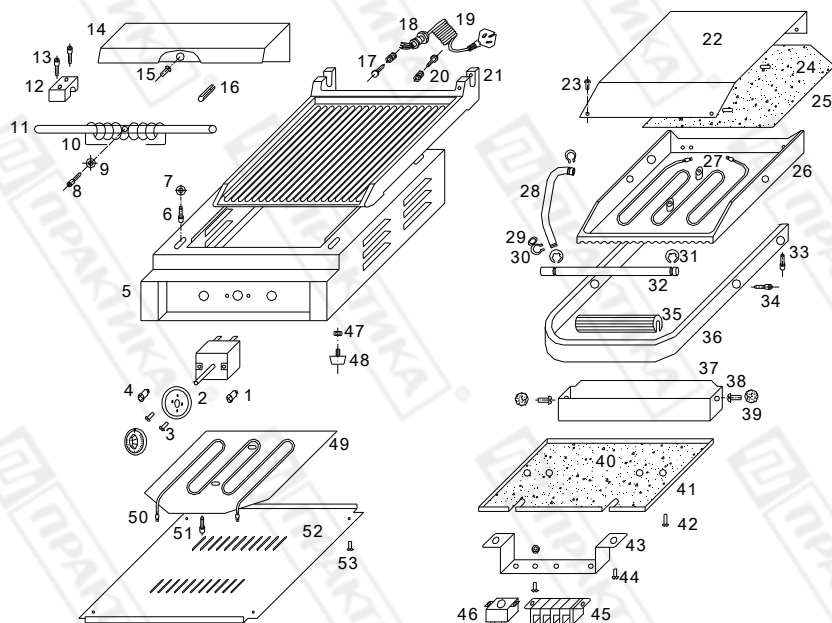
HL1----Лампа индикаторная      HL2----Индикатор нагрева  
SA----Тампературный контроллер      E----Заземление      SB---- Тампературный контроллер  
EH1, EH2----Нагревательные элементы



## Деталировка



### GH-813E



### GH-811E

1. HEATING INDICATOR 2. TEMPERATURE CONTROLLER 3. CROSS-HEADED SCREW M4×6 4. POWER INDICATOR 5. BOTTOM HULL 6. INTERNAL HEXAGON SCREW M6×10 7. FLAT SPACER 8. INTERNAL HEXAGON SCREW M5×25 9. FLAT SPACER 10. WISTING SPRING 11. REAR ROTARY AXLE 12. FASTONTING STAND 13. INTERNAL HEXAGON SCREW M6×40 14. BACK UPPER COVERING BOARD 15. SCROSS-HEADED SCREW M4×8 16. SPRING PIN 17. EQUIPOTENTIAL GROUND SCREW M6×15 18. POWER SUPPLY WIRE JACKET 19. POWER CORD 20. POWER

GROUND SCREW M5×15 21. GRILL OF LOWER MODULE 22. UPPER MODULE BOARD 23. CROSS-HEADED SCREW M4×6 24. HEAT-INSULATED COTTON OF UPPER MODULE 25. PLATEN OF UPPER ELECTRIC HEATING TUBE 26. GRILL OF UPPER MODULE 27. ELECTRIC HEATING TUBE OF UPPER MODULE 28. INCOMING LINE TUBE 29. SPRING CHECK RING FOR AXLE 30. SPRING CHECK RING FOR TUBE Φ14 31. SPRING CHECK RING FOR TUBE Φ12 32. AXLE OF UPPER MODULE 33. INTERNAL HEXAGON SCREW M5×16 34. INTERNAL HEXAGON SCREW M6×8 35. HANDLE 36. FRAME OF OPERATION HANDLE 37. OIL TRAY 38. HALF OF CHEESE HEAD SCREW M6×12 39. SMALL BALL 40. HEAT-INSULATED COTTON OF LOWER MODULE 41. PRESSURE PLATE FOR COTTON 42. CROSS-HEADED SCREW M4×20 43. AMPHENOL CONNECTOR PLATE 44. CROSS-HEADED SCREW M4×8 45. CERMIC CONNECTORS 46. TEMPERATURE LIMITER 47. HEXAGON SCREW M6×20 48. RUBBER FOOT 49. PRESSURE PLATE FOR ELECTRIC HEATING TUBE OF LOWER MODULE 50. ELECTRIC HEATING TUBE OF LOWER MODULE 51. INTERNAL HEXAGON SCREW M6×8 52. BOTTOM BOARD 53. CROSS-HEADED SCREW M4×8