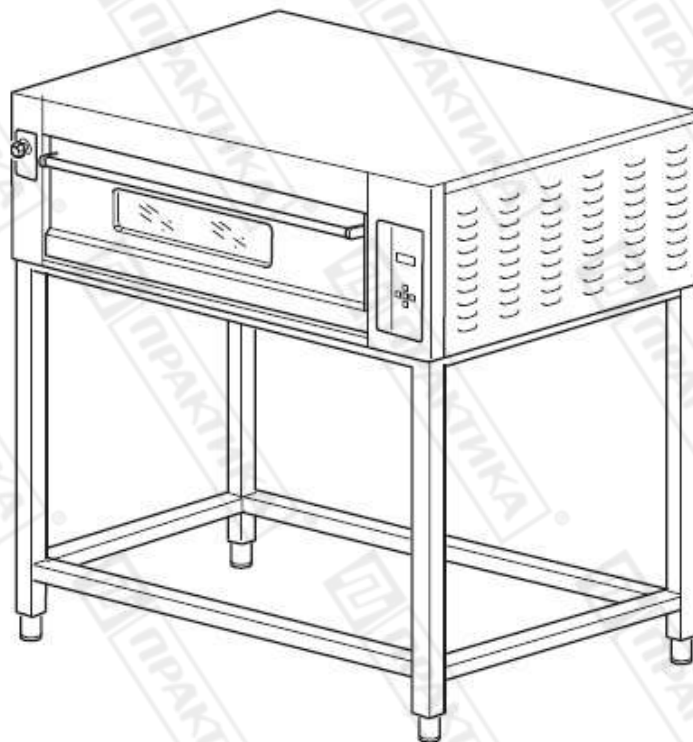


## ПЕЧЬ ДЛЯ ПИЦЦЫ

СЕРИЯ: VALIDO

МОДЕЛИ: 435D-E, 635S/D-E, 635L/D-E, 835/D-E,  
935/D-E, 1235S/D-E, 1235L/D-E

### РУКОВОДСТВО ПО ЭКСПЛУАТАЦИИ



Изготовитель: **“ОЕМ”** (Италия)

ХОТЯ ЭТОТ ДОКУМЕНТ ПОДГОТОВЛЕН С БОЛЬШОЙ ТЩАТЕЛЬНОСТЬЮ, СОТРУДНИКИ И ПРОДАВЦЫ КОМПАНИИ «ПРАКТИКА» НЕ МОГУТ ПРИНЯТЬ НА СЕБЯ КАКУЮ-ЛИБО ОТВЕТСТВЕННОСТЬ, СВЯЗАННУЮ С ЕГО НЕПРАВИЛЬНЫМ ПОНИМАНИЕМ ИЛИ ИСПОЛЬЗОВАНИЕМ (В СЛУЧАЕ ВОЗНИКНОВЕНИЯ СОМНЕНИЙ В ТЕХ ИЛИ ИНЫХ ПОЛОЖЕНИЯХ НАСТОЯЩЕЙ ИНСТРУКЦИИ НЕОБХОДИМО ПРЕКРАТИТЬ ИСПОЛЬЗОВАНИЕ И ОБРАТИТЬСЯ ЗА РАЗЪЯСНЕНИЯМИ К ПРОДАВЦУ).

## Содержание.

1. Важные положения и предупреждения	3
2. Рекомендации по защите окружающей среды при выбрасывании оборудования	4
3. Техника безопасности	4
4. Технические характеристики	7
5. Хранение и транспортировка оборудования	9
6. Сборка, установка и подключение	13
7. Особенности эксплуатации печи	18
8. Эксплуатация печи	20
9. Обслуживание и очистка оборудования	36
10. Условия гарантии	42
11. Электрические схемы	43

Вы приобрели профессиональное высококачественное оборудование фирмы “ОЕМ” (Италия), сертифицированное на соответствие требованиям директив и нормативов безопасности Европейского сообщества (знак соответствия СЕ).

Благодарим за Ваш выбор и надеемся, что приобретенное Вами оборудование удовлетворит Ваши запросы и ожидания.

Приглашаем Вас внимательно ознакомиться с инструкцией по эксплуатации перед включением и использованием печи, именуемой в дальнейшем печь или оборудование.

## 1. Важные положения и предупреждения.

Эта инструкция является составляющей частью Вашей печи и должна храниться в нормальных условиях. **Обязательно ознакомьте менеджера и персонал, отвечающий за оборудование, с содержанием этой инструкции, при смене персонала не забывайте ознакомливать новых работников с требованиями, содержащимися в этой инструкции (не забывайте выполнять эту просьбу также при передаче этой печи в другую организацию или при повторной установке печи в другом подразделении Вашей организации).**

**На момент включения печи Вам следует выделить лицо, ответственное за печь. Наш персонал проведет подробный инструктаж по правилам техники безопасности, корректной эксплуатации печи. Пожалуйста, строго следуйте предписаниям нашего персонала особенно при установке печи - это позволит Вам использовать в дальнейшем печь с наиболее высокой производительностью, позволит избежать выходов печи из строя.**

Перед установкой и использованием печи, внимательно изучите все положения этой инструкции. **Игнорирование или невыполнение установок и указаний, содержащихся в этой инструкции, приводит к преждевременным поломкам печи, ее неудовлетворительной работе, аннулированию гарантийных обязательств.**

- Перед проведением процедур, связанных с переустановкой, обслуживанием, очисткой печи, обязательно отключите печь от основной электрической сети.
- В случае если необходима переделка Вашей электрической сети, или Вы не уверены в параметрах электрической сети, Вам следует обратиться к квалифицированному электрику из сервисной службы для проведения соответствующих работ или консультаций.
- Устройство печи, материалы, применяемые при ее изготовлении, позволяют использовать ее на протяжении многих лет без каких-либо затруднений.
- Печь является источником повышенной опасности, неквалифицированное использование печи может привести к тяжелым последствиям: ожогам, электрическим травмам.
- Печь предназначена для использования предварительно проинструктированными пользователями, не допускайте неквалифицированный персонал, детей к печи, не позволяйте им играть с ней, разбирать ее.
- Печь предназначена для эксплуатации исключительно в закрытом помещении.

### Предупреждения:

- Не разрешается использовать данное оборудование в целях обогрева.
- Не разрешается оставлять упаковочные материалы без присмотра в домашних условиях. Рассортируйте упаковочные материалы и сдайте их в ближайший центр по сбору рециклируемых отходов.
- В том случае, когда Вы будете выбрасывать само оборудование, сдайте его в ближайший центр по сбору рециклируемых отходов.
- Не затрудняйте доступ к вентиляционным отверстиям и к прорезам, предназначенным для отвода тепла.

- Табличка данных, на которой приведены технические данные, регистрационный номер и торговая марка, находится на видном месте на стенке оборудования.  
**Не разрешается снимать эту табличку.**
- Изготовитель не несет никакой ответственности за ущерб, причиненный людям или предметам из-за несоблюдения приведенных выше указаний или из-за вмешательства в какую-либо часть оборудования, или из-за применения запасных частей, не являющихся оригинальными.

## 2. Рекомендации по защите окружающей среды при выбрасывании оборудования.

Упаковочные материалы, применяемые в нашем производстве, не загрязняют окружающую среду, являются экологически дружелюбными и допускают рециклирование. Поэтому при выбрасывании упаковочных материалов ими следует распорядиться соответствующим образом. Обратитесь к Вашему дилеру или к компетентным местным властям, которые смогут указать Вам адреса местных предприятий, занимающихся рециклированием, или центров по сбору отходов упаковки. Не выбрасывайте упаковочные материалы или детали упаковки в окружающую среду. В детских руках упаковочные материалы могут привести к удушью, в особенности, пластмассовые пакеты. Даже когда Вы выбрасываете старое оборудование, делайте это соответствующим образом!  
**Важно!** Доставьте оборудование в местный уполномоченный центр по сбору выбрасываемого электрооборудования. Это позволяет восстановить ошутимое количество ценных материалов.

## 3. Техника безопасности.

- **Электрические соединения:** В интересах безопасности законодательство требует, чтобы монтаж и обслуживание электрооборудования выполнялись компетентными лицами в соответствии с действующими нормами и правилами. Данный вид работ должен выполняться квалифицированными специалистами, имеющими соответствующий допуск. **Факт ввода оборудования в эксплуатацию подтверждается актом приемки-сдачи работ. Копия этого акта должны быть предоставлена поставщику оборудования в случае выхода печи из строя в гарантийный период для принятия решения о наступлении/ненаступлении гарантийного случая.** Демонтаж электрооборудования следует поручать только квалифицированному электрику.
- При подключении к источнику электрической энергии с помощью вилки и розетки убедитесь в том, что они соответствуют друг другу и что используемый электрический силовой кабель соответствует установленным нормам и правилам. После размещения оборудования доступ к розетке источника электрической энергии должен оставаться свободным.  
**НЕ РАЗРЕШАЕТСЯ тянуть за кабель при отключении вилки от розетки.**
- Необходимо, чтобы электрооборудование было заземлено в соответствии с правилами техники безопасности.
- После завершения использования оборудования обязательно убедитесь в том, что ручки управления установлены на 0 (выключено) либо нажата кнопка «OFF» (Выключено) на панели управления.
- Сразу после монтажа проведите краткий осмотр оборудования в соответствии с приведенными ниже указаниями. Если оборудование не действует, то отсоедините его от источника электрической энергии и обратитесь в ближайший центр послепродажного обслуживания. Не разрешается пытаться самостоятельно ремонтировать оборудование.
- **Данное оборудование предназначено для профессионального применения обученным персоналом.** Не разрешайте детям и недееспособным лицам находиться вблизи данного оборудования или играть с ним.

- Не пытайтесь ремонтировать электрооборудование самостоятельно. Все виды ремонта следует поручать техническим специалистам, имеющим соответствующие полномочия, или уполномоченному центру послепродажного обслуживания. В случае неисправности отсоедините неисправное электрооборудование от источника электрической энергии.
- Когда потребуется выбросить данное электрооборудование, сдайте его в центр по сбору рециклируемых отходов.
- Изготовитель не несет никакой ответственности за ущерб, причиненный людям или предметам из-за несоблюдения приведенных выше указаний или из-за вмешательства в какую-либо часть оборудования, или из-за применения запасных частей, не являющихся оригинальными.
- Все подвижные части печи и ее электрические компоненты закрыты специальными панелями для целей обеспечения безопасности операторов и обслуживающего персонала.

### **Внимательно прочтите следующие предупреждения:**

При использовании печи необходимо запомнить нижеследующие фундаментальные правила:

- помните, что лицевые панели печи, под, дверь, вынимаемые противни, пицца имеют высокую температуру и могут вызвать серьезные ожоги;
- не прикасайтесь к печи руками, если они и/или ноги влажные/мокрые;
- не используйте печь, если Вы без обуви (босиком);
- запрещается устанавливать печь в помещениях с избыточной влажностью, на открытом воздухе;
- запрещается использование просторной одежды, одежды с открытыми воротниками, короткими рукавами во время работы;
- при отключении печи из сети не тяните за шнур, аккуратно, не прилагая излишних усилий, выньте вилку из розетки;
- не позволяйте пользоваться печью детям, недееспособным лицам, лицам, находящимся в состоянии алкогольного и наркотического опьянения;
- не оставляйте печь без присмотра
- запрещается блокировка или любой вид переделки датчиков защиты и пневматической системы печи;
- данная инструкция подлежит использованию исключительно с оригиналом инструкции по эксплуатации, содержащейся в упаковке печи;
- запрещается разбирать печь, чистить печь до момента ее полного остывания и отключения от электрической сети;
- категорически запрещено использовать спичи, зажигалки и открытое пламя вблизи печи;
- категорически запрещено ремонтировать находящуюся в работе печь. Прежде чем приступить к выполнению ремонтных работ необходимо отключить печь от основной электрической сети (должен быть обеспечен видимый разрыв электрической цепи).

В случае если в процессе работы Вы заметили какие-либо функциональные неполадки или неправильную работу печи, немедленно отключите печь от электрической сети. Пожалуйста, не предпринимайте попыток самостоятельно отремонтировать аппарат, немедленно звоните в нашу сервисную службу.

В случае повреждения электрического кабеля обратитесь в сервисную организацию для его замены.

**Очень внимательно относитесь к предупредительным символам, нанесенным на печь. Особенно в процессе очистки, работ по обслуживанию и ремонту печи.**

- Оператор печи обязан следить за состоянием предупредительных символов. При необходимости, разрешено смещать символы для лучшего обзора оператором.

- Если предупредительные символы плохо читаемы или повреждены необходимо связаться с авторизованным сервисным центром для их замены во избежание возможных повреждений персонала и оборудования в процессе его эксплуатации.

**Строго запрещено проводить работы по ремонту и обслуживанию печи до ее отключения от основной электрической сети.**

Описание предупредительных символов, используемых в данном руководстве.

Для того, чтобы исключить возможные несчастные случаи при работе с печью необходимо внимательно прочитать все предупреждения и правила безопасности, описанные в этом руководстве. Для идентификации этих важных сообщений, они будут специально помечены следующими символами:



**Опасность!**

Данный символ используется в предлагаемом руководстве для обозначения опасных ситуаций или возможности получения серьезных травм и/или смерти персонала при несоблюдении тех или иных правил безопасности.



**Внимание!**

Данный символ используется в предлагаемом руководстве для обозначения опасных ситуаций или возможности получения небольших или умеренных повреждений персонала при несоблюдении тех или иных правил безопасности.

Этот символ также используется при описании правил техники безопасности, несоблюдение которых может привести к повреждению печи.



**Важно!**

Данный символ используется в предлагаемом руководстве для обозначения ряда действий персонала, которые могут значительно сократить срок службы печи. Также данным символом обозначаются важные для пользователя сообщения.



**Внимание!** Для целей более детального описания ряда процессов, происходящих в печи, некоторые иллюстрации в данном руководстве показывают печь без защитных панелей и структур. Никогда не используйте печь без защитных панелей и структур.

Действия при возникновении пожара.

- При возникновении пожара немедленно отключите печь от основной электрической сети.
- Погасите пожар, используя подходящие для этого средства.



**Внимание!** Если печь находится под напряжением ни в коем случае не пытайтесь тушить пламя при помощи воды.

Опасность взрыва.

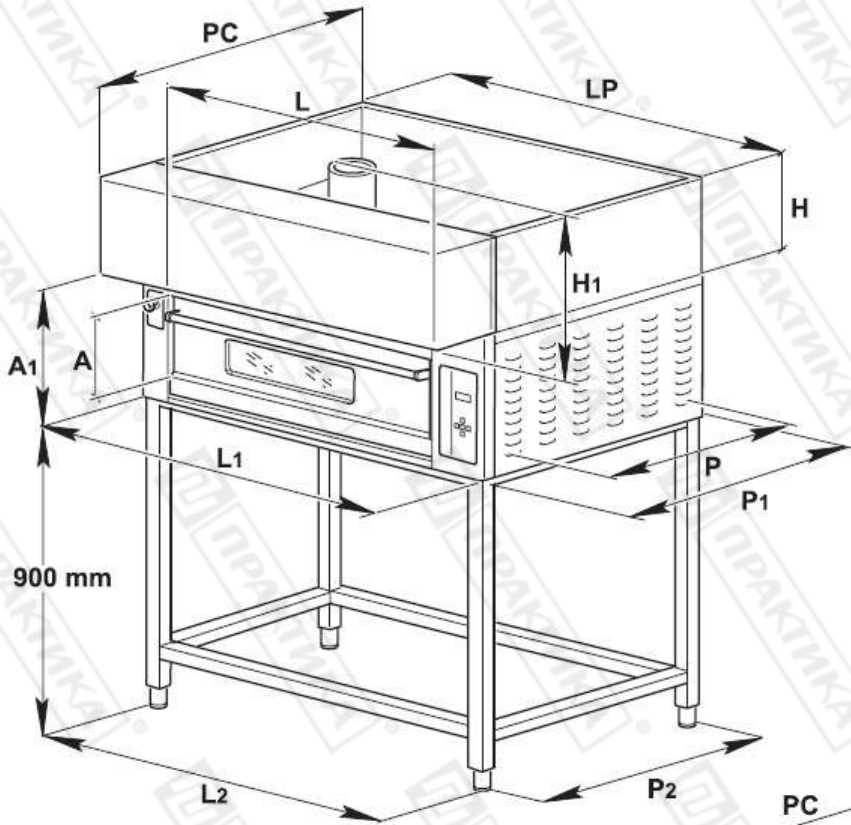
Печь не предназначена для эксплуатации в небезопасных внешних условиях.

Уровень шума.

Уровень шума, производимый печью в процессе ее эксплуатации, не превышает 70дБ.

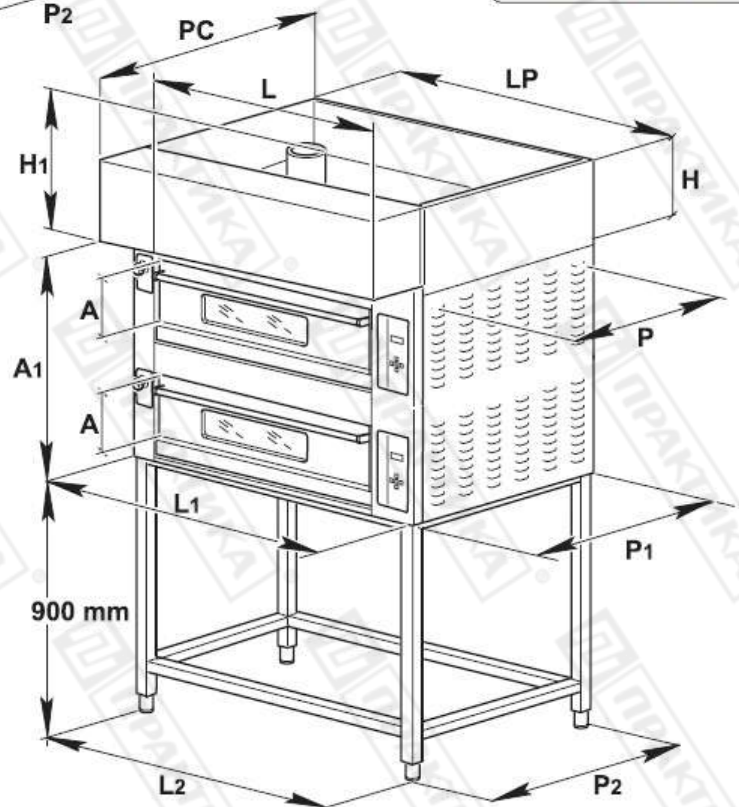
**4. Технические характеристики.**

Размеры печи.



435/D-E  
635S/D-S/E  
635L/D-L/E  
935/D-E

835/D-E  
1235S/D-S/E  
1235L/D-L/E



Модель	Внутренние размеры			Внешние размеры							Стенд	
	L	P	A	L1	P1	A1	H	PC	LP	H1	P2	L2
435/D-E	75	73	15	107,5	108	40	17	90	105	43,7	90	105
635S/D-S/E	75	108	15	107,5	143,5	40	17	125	105	43,7	125	105
635L/D-L/E	113	73	15	145	107,5	40	17	90	145	43,7	90	145
935/D-E	113	108	15	145	152	40	17	125	145	43,7	125	145
835/D-E	75	73	15	107,5	108	73	17	90	105	43,7	90	105
1235S/D-S/E	75	108	15	107,5	143,5	73	17	125	105	43,7	125	105
1235L/D-L/E	113	73	15	145	107,5	73	17	90	145	43,7	90	145

**Технические характеристики.**

Модель	435/D 435/E	635S/D 635S/E	635L/D 635L/E	935/D 935/E	835/D 835/E	1235S/D* 1235S/E*	1235L/D 1235L/E
Подключение	230В-3 400В-3	230В-3 400В-3	230В-3 400В-3	230В-3 400В-3	230В-3 400В-3	230В-3 400В-3	230В-3 400В-3
Номинальная мощность, кВт	7	8,8	10,5	13,2	14	17,6	21
Сечение кабеля питания	4x2,5 5x2,5	4x2,5 5x2,5	4x2,5 5x2,5	4x2,5 5x2,5	4x2,5 5x2,5	4x2,5 5x2,5	4x2,5 5x2,5
Максимальная температура	400°C	400°C	400°C	400°C	400°C	400°C	400°C
Относительная влажность	10÷80%						
Сила тока	30,5 10,5	38,5 13	46 15,5	58 19,5	61 20,5	77 26	91,5 30,5

\*1235S-L/D: Каждая печь должна быть подключена через специальный ножевой выключатель.

\*1235S-L/E: Каждая печь должна быть подключена через специальный ножевой выключатель.

Модель	Верхние нагревательные элементы		Нижние нагревательные элементы		Макс. мощность кВт	Код	
	Кол-во	Мощность, Вт	Кол-во	Мощность, Вт			
435/D 435/E	1 камера	4	875	1 камера	4	875	OM20.00065
	2 камеры	8	875	2 камеры	8	875	
	3 камеры	12	875	3 камеры	12	875	
635S/D 635S/E	1 камера	4	1100	1 камера	4	1100	OM20.00066
	2 камеры	8	1100	2 камеры	8	1100	
	3 камеры	12	1100	3 камеры	12	1100	
635L/D 635L/E	1 камера	6	875	1 камера	6	875	OM20.00065
	2 камеры	12	875	2 камеры	12	875	
	3 камеры	18	875	3 камеры	18	875	
935/D 935/E	1 камера	6	1100	1 камера	6	1100	OM20.00066
	2 камеры	12	1100	2 камеры	12	1100	
	3 камеры	18	1100	3 камеры	18	1100	
835/D 835/E	2 камеры	8	875	2 камеры	4	875	OM20.00065
1235S/D 1235S/E	2 камеры	12	1100	2 камеры	12	1100	OM20.00066
1235L/D 1235L/E	2 камеры	12	875	2 камеры	12	875	OM20.00065



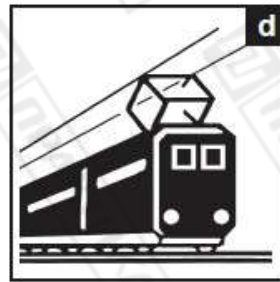
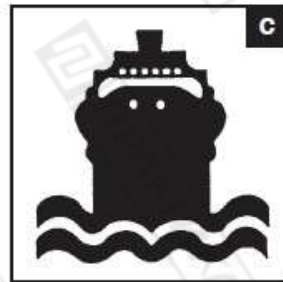
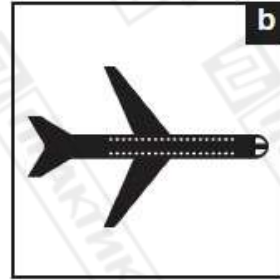
## 5. Хранение и транспортировка оборудования.

### Транспортировка.

Печь поставляется на паллете внутри картонной коробки, стянутой фиксирующими лентами.

Допускается транспортировать печь одним из следующих способов:

- a) Машинная перевозка.
- b) Воздушный транспорт.
- c) Морской транспорт.
- d) Железнодорожный транспорт.



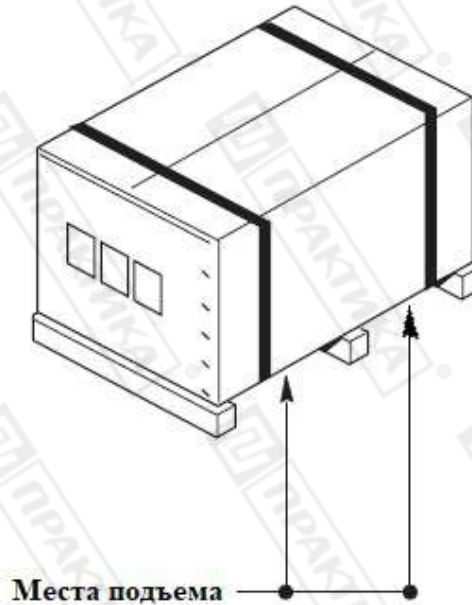
Тип перевозки определяется договором, заключенным между поставщиком и заказчиком.



**Важно!** Машина в упаковке должна перевозиться в закрытом транспорте. Запрещено перевозить машину на открытом воздухе. Запрещено помещать иные грузы на упаковку с печью.

### Перемещение.

Перемещение печи необходимо осуществлять с максимальной осторожностью. Для перемещения печи используйте специальные подъемные устройства, рассчитанные на вес оборудования, например, электрокар. Места для применения вилок электрокара показаны на рисунке ниже.



**Внимание!** Все операции по перемещению печи должны осуществляться квалифицированными специалистами, имеющими разрешение на эксплуатацию специальных подъемных устройств и машин. Поставщик не может взять на себя ответственность за любые повреждения оборудования и персонала, возникшие в результате нарушения региональных правил по перемещению грузов.

#### Хранение.



**Важно!** Печь в упаковке должна храниться в хорошо вентилируемых закрытых складских помещениях. Категорически запрещено помещать любые предметы на печь.

#### Приемка печи.

При получении печи убедитесь в том, что упаковка не повреждена. Если упаковка в порядке распакуйте печь способом, описанным ниже.

Убедитесь в том, что в упаковке печи находится оригинал инструкции по эксплуатации и иные компоненты, указанные в транспортной документации.

В случае обнаружения любых дефектов упаковки:

- a. Незамедлительно проинформируйте транспортную компанию и продавца. Сделайте отметку в документах по приемке печи.
- b. Производитель также должен быть проинформирован о случившемся.

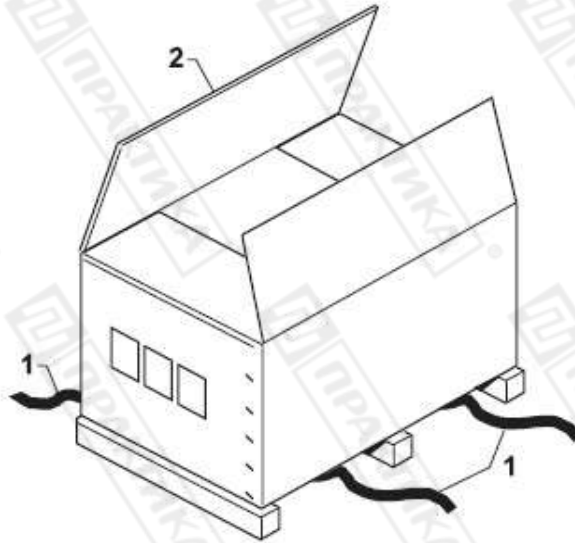


**Важно!** Печь состоит из трех отдельных единиц: стенд, печь и крышка или колпак. Каждая единица упакована отдельно. При сборке печи все единицы собираются воедино.

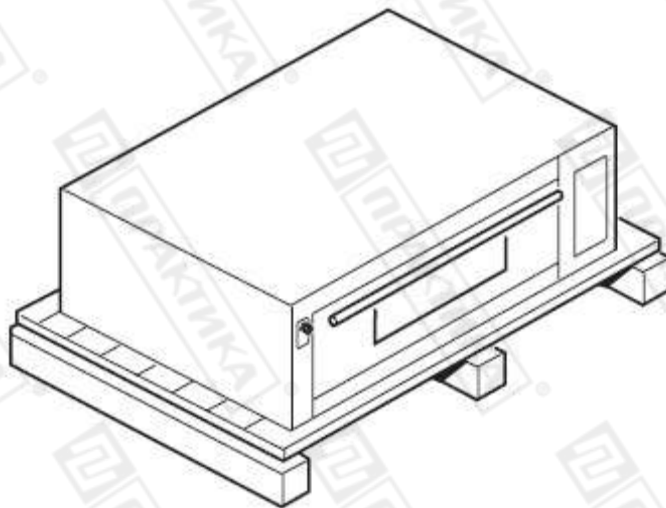
Распаковка.

Для распаковки печи выполните следующие действия:

- Разрежьте ленты (1), стягивающие коробку.



- Откройте коробку (2), предварительно удалив металлические скобы.
- Удалите коробку (2).
- Внимательно осмотрите печь и убедитесь в отсутствии внешних повреждений.
- Откройте дверь печи (3) и удалите картон, фиксирующий керамический под.
- Откройте упаковки, содержащие керамические элементы печи, и убедитесь в том, что они не повреждены.



**Внимание!** Упаковочные материалы, такие как картон, пленка следует хранить в месте, не доступном для детей. Если необходимо выбросить упаковочный материал, сдайте его в ближайший центр рециклирования отходов. Адрес центра Вы можете уточнить у вашего дилера.



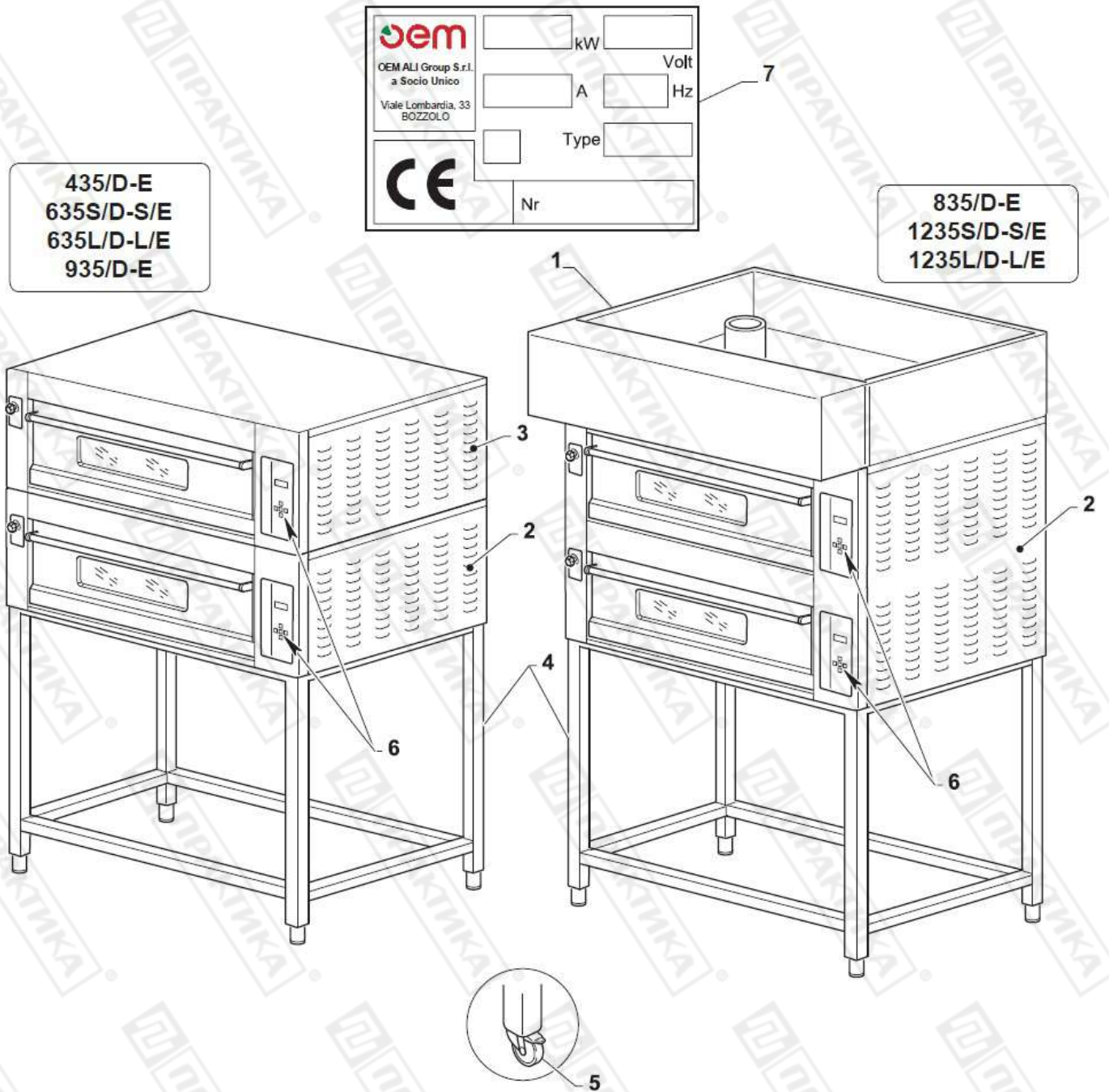
**Важно!** Если при осмотре печи обнаружены любые повреждения необходимо немедленно проинформировать об этом вашего дилера в письменной форме.



**Важно!** Каждый раз при обращении в сервисный центр для консультации или заказа запасных частей обязательно указывайте серийный номер печи, который написан на

информационной табличке, прикрепленной к оборудованию.

Основные элементы печи.



- |   |                               |   |                         |
|---|-------------------------------|---|-------------------------|
| 1 | Вентиляционный колпак (опция) | 5 | Колеса (опция)          |
| 2 | Печь 1                        | 6 | Панель управления       |
| 3 | Печь 2 (по запросу)           | 7 | Информационная табличка |
| 4 | Стенд                         |   |                         |

Серийный номер печи и иные идентификационные данные выгравированы на информационной табличке (7), прикрепленной к корпусу печи.



**Важно!** При заказе запасных частей или решении иных вопросов по работе и обслуживанию печи всегда сообщайте ее серийный номер.

## 6. Сборка, установка и подключение.

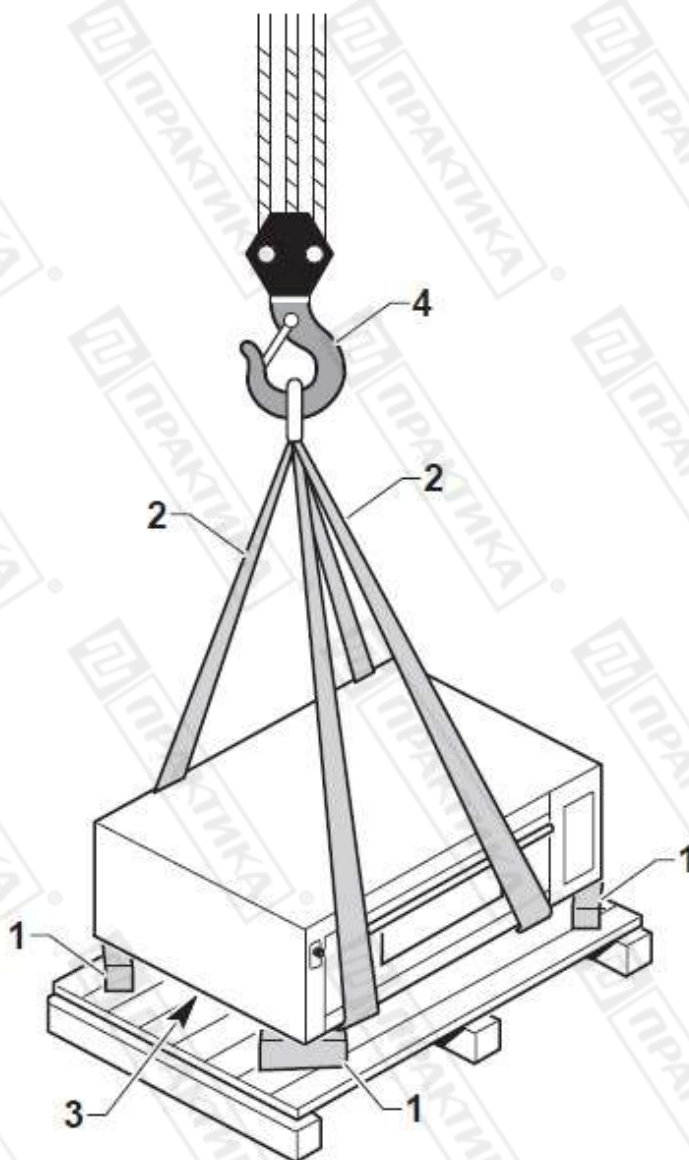


**Внимание!** Все процедуры, описанные в данном разделе, должны выполняться квалифицированными специалистами, имеющими соответствующий допуск.

### Подъем печи.

Подъем печи должен осуществляться при помощи специальных устройств, например, тали следующим образом:

- Аккуратно приподнимите печь с ее концов и подставьте под ее углы деревянные бруски (1). Следите за тем, чтобы не повредить панели печи.
- Проденьте две ленты (2) подходящей длины и грузоподъемности под основание печи (3) и поднимите печь с помощью крюка (4) соответствующего подъемного устройства.



**Внимание!** Не используйте металлические ремни или цепи для целей подъема печи. Они могут повредить печь.

### Сборка печи.

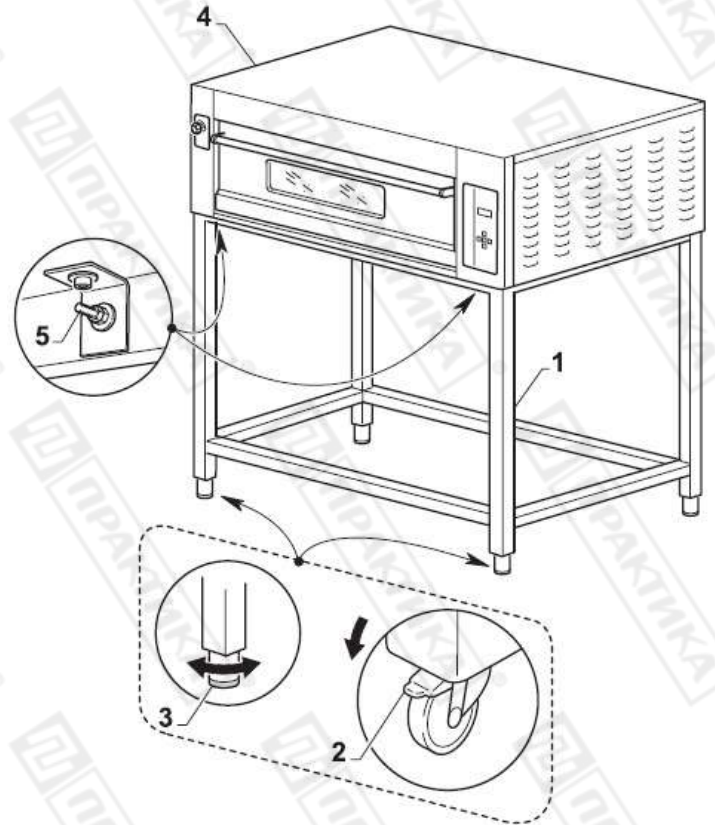


**Важно!** При сборке стенда, вытяжного колпака и иных компонентов печи используйте соответствующие руководства, предоставляемые совместно с данными компонентами.

- Установите стенд (1) в месте предполагаемого размещения печи. Колеса стенда (опция) должны быть расположена на его фронтальной стороне. Заблокируйте колеса с помощью специального рычага (2) или выровните печь с помощью регулируемых по высоте ножек (3) в зависимости от типа стенда.

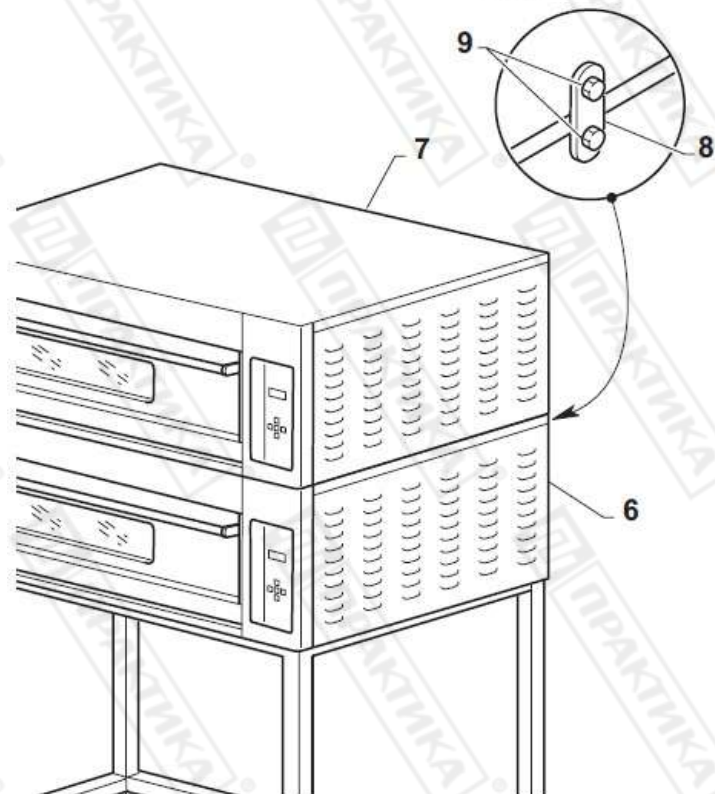
#### Сборка однокамерной печи.

- Аккуратно поднимите печь (4) (см. предыдущий параграф) и установите ее на стенд (1).
- Зафиксируйте печь (4) на стенде (1) с помощью винтов (5) и шайб, поставляемых в комплекте со стендом.



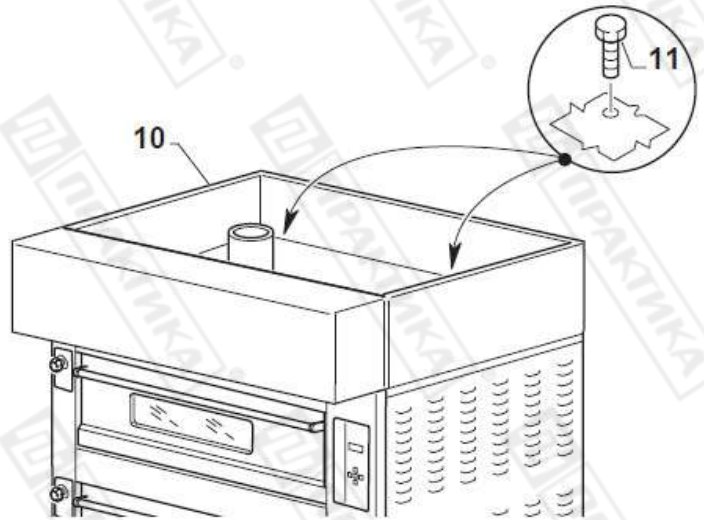
#### Сборка двух- и трехкамерной печи.

- Для сборки двухкамерной печи аккуратно установите вторую печь (7) поверх первой печи (6) и зафиксируйте ее с помощью специальных скоб (8) и винтов (9).
- Для сборки трехкамерной печи установите третью печь поверх второй и зафиксируйте ее способом, описанным выше.



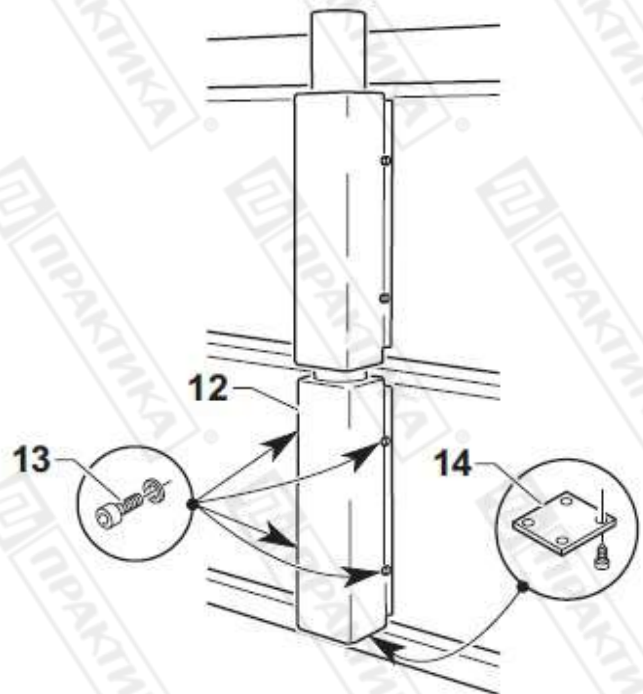
### Установка вытяжного колпака.

Вытяжной колпак (10) должен быть установлен поверх последней печи и зафиксирован с помощью четырех винтов (11).



### Сборка дымохода.

- Распакуйте трубу дымохода (12) и расположите ее с тыльной стороны печи. Зафиксируйте ее с помощью винтов (13) и шайб, входящих в комплект поставки.
- В случае сборки дымохода для двух- или трехкамерной печи, начинайте с установки трубы дымохода на нижнюю печь. Затем вставьте трубу дымохода от следующей печи в первую трубу и также зафиксируйте ее на печи.
- С помощью винтов, входящих в комплект поставки, закройте отверстие нижней трубы с помощью пластины (14).



### Подключение к электрической сети.



**Внимание!** Электрическая безопасность вашей печи неразрывно связана с ее квалифицированным подключением к электрической сети и заземлением. Обратите внимание, что для подключения аппарата в Вашей электрической сети должен быть предусмотрен контур заземления, изолированный от нулевого провода. При использовании соединенных вместе контура заземления и нулевого провода гарантия аннулируется, вся ответственность за возможные последствия такого подключения аппарата лежит на вашей организации. Примите во внимание, что специалисты подключают аппарат к существующим электрическим сетям, поэтому перед вызовом проверьте соответствие параметров электрической сети этому требованию (пользуйтесь услугами только квалифицированных электриков из Вашей электрической сервисной компании). Максимально допустимые отклонения параметров электрической сети от тех, на которые рассчитан аппарат, составляют +/- 10%.

В случае подключения аппарата к электрической сети без розетки и вилки (в комплект поставки не входят), схема подключения должна содержать прямой выключатель (в комплект поставки не входит), обеспечивающий видимый разрыв в электрической цепи (зазор между разорванными контактами должен не менее 3 мм) и автоматический

выключатель.

Перед установкой розетки или проведением сетевого провода убедитесь, что длина подводящего провода достаточна для этого, убедитесь, что провод не скручен, не имеет узлов, видимых механических повреждений.

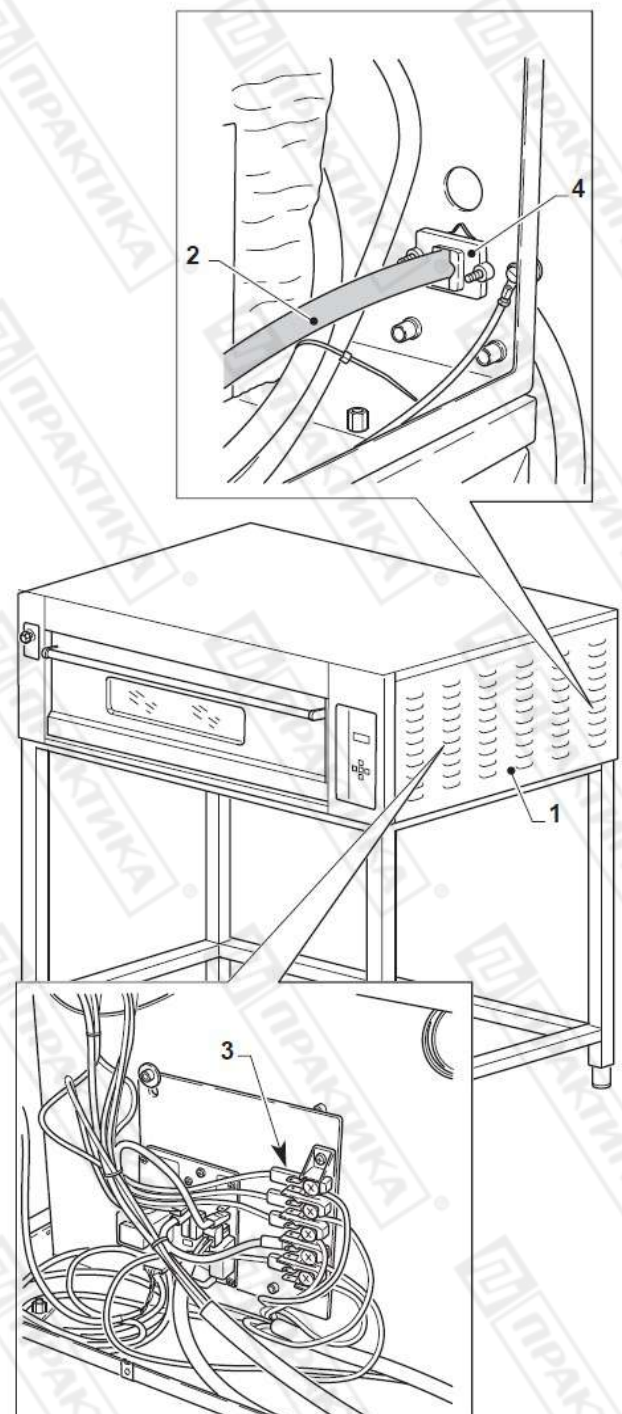
Схема подключения печи должна содержать отдельный автоматический выключатель (в комплект поставки не входит) параметры которого должны соответствовать параметрам вашей печи. Подключение печи к общему автоматическому выключателю или автоматическому выключателю несоответствующего номинала категорически запрещается - это может привести к серьезной аварии и поломке печи, что не покрывается гарантийными обязательствами завода-изготовителя.

- Для получения доступа к электрическим компонентам печи удалите правую панель печи (1).
- Подсоедините электрический кабель (2) необходимой длины к клеммной колодке (3): три фазы должны быть подключены к клеммам F1-F2-F3, нейтраль – к клемме N, земля к клемме T.
- Вставьте кабель (2) в специальный фиксатор кабеля (4) и подключите его к основному выключателю.

**Основной выключатель должен находиться в легкодоступном месте.**

- Установите правую панель (1) на место.

**В случае подключения двух- и трехкамерных печей, каждая печь должна быть подключена к своему основному выключателю. Запрещено использовать один основной выключатель для двух и более печей.**



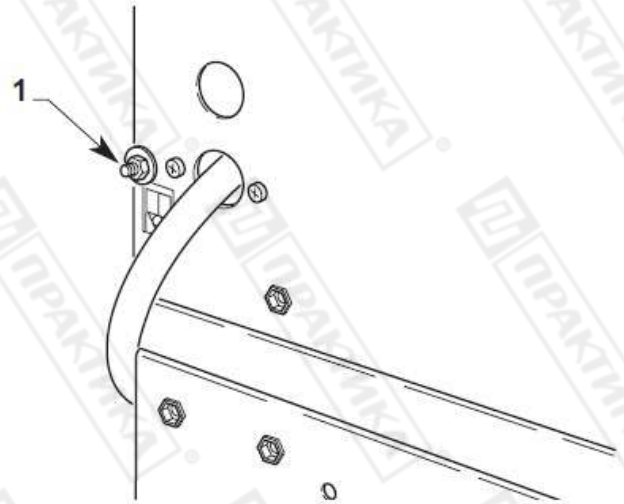


### Подключение вентиляционного колпака.

Для подключения вентиляционного колпака воспользуйтесь соответствующей инструкцией, поставляемой вместе с колпаком.

### Эквипотенциальное подключение.

- Оборудование должно быть интегрировано в эквипотенциальную систему, эффективность которой должна быть регламентирована в соответствии с местными требованиями и нормами.
- Все печи должны быть объединены в единый каскад через винт (1), расположенный на тыльной стороне печи.

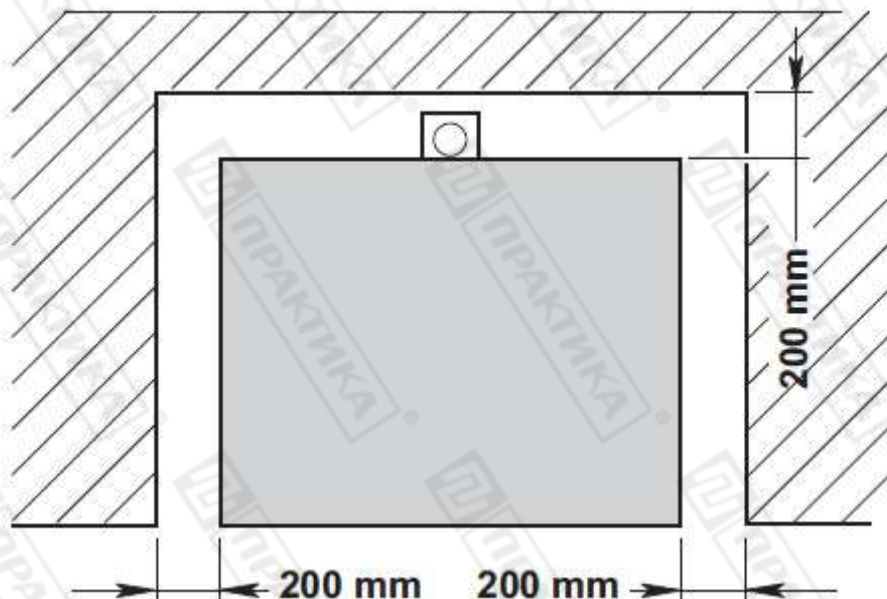


### Размещение печи.



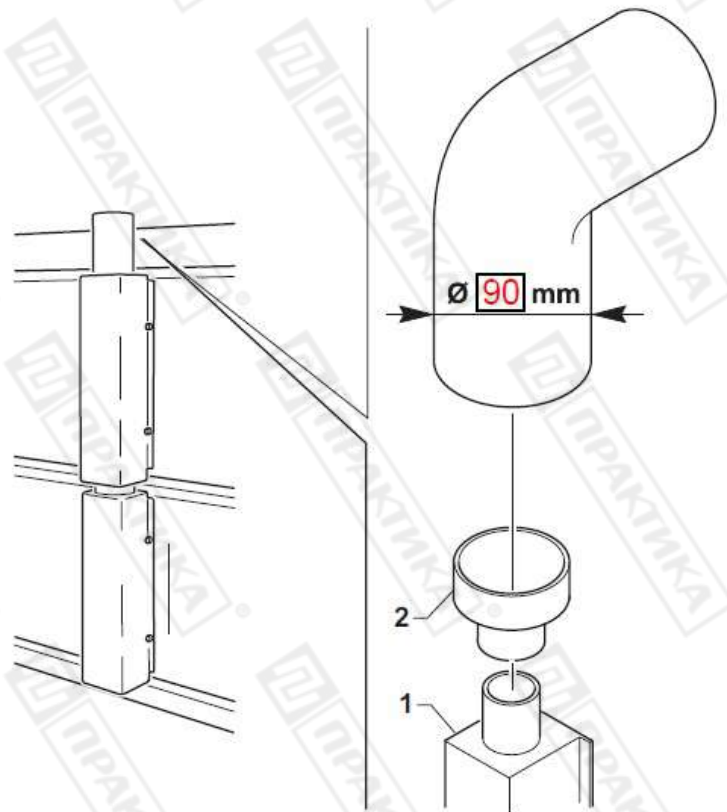
**Внимание!** Печь должна быть установлена вдали от легковоспламеняющихся предметов, таких как мебель, пластиковые перегородки и т.д. Свободное расстояние до задней стенки печи должно быть не менее 20 сантиметров. Основание, на котором установлена печь не должно состоять из легковоспламеняющихся материалов.

- Расположите печь в выбранном месте, согласно рекомендациям, приведенным на рисунке. Обозначенные расстояния являются минимальными расстояниями, необходимыми для нормальной работы печи.
- Зафиксируйте положение печи, активировав стопы на колесах (опция).



Установка дымохода.

- Установите фитинг (2) на трубу дымохода (1).
- Соедините фитинг  $\varnothing 100\text{мм}$  (2) с трубой вытяжной вентиляции или с вентиляционным колпаком.



Первое включение.



**Внимание!** После установки и подключения печи проведите тщательную очистку ее камеры, в том числе ее керамического пода так, как это описано в соответствующем разделе данного руководства.

**Запрещено хранить внутри камеры печи посторонние предметы, особенно легковоспламеняющиеся материалы.**

- Включите печь, следуя указаниям, описанным в соответствующем разделе данного руководства. Убедитесь в том, что температура в печи достигла заданного значения. Убедитесь в том, что все системы печи работают корректно.

**7. Особенности эксплуатации печи.**

Использование печи.



**Важно!** Печи серии HELIOS являются профессиональным оборудованием, предназначенным для приготовления пиццы и аналогичной продукции.

**Любое иное применение печи считается ненадлежащим. Любые поломки печи, связанные с ее ненадлежащим использованием, не покрываются гарантийными обязательствами завода изготовителя.**

Предупредительные таблички.

На элементах печи, которые могут нести оператору травмы, прикреплены предупредительные таблички с соответствующими символами.



**Внимание!** На панелях печи нанесены предупредительные таблички с инструкциями по безопасности, выполнение которых обязательно для всего обслуживающего персонала. Производитель печи не может взять на себя ответственность за несоблюдение инструкций и предупреждений, содержащихся в данных табличках.

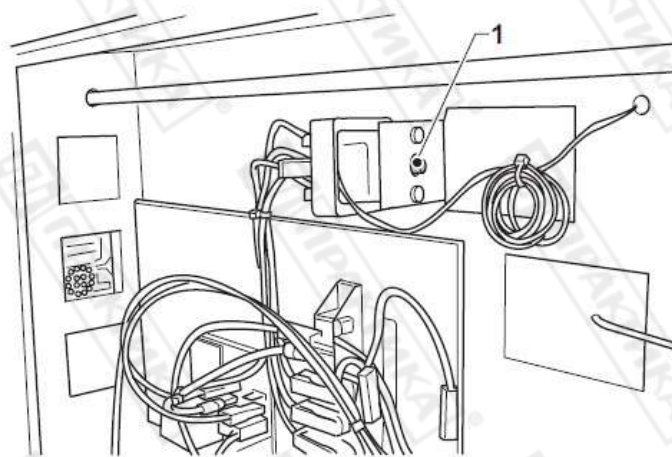
**Опасность: машина под напряжением.**



- Запрещено выполнять любые манипуляции с машиной, когда она находится под напряжением.

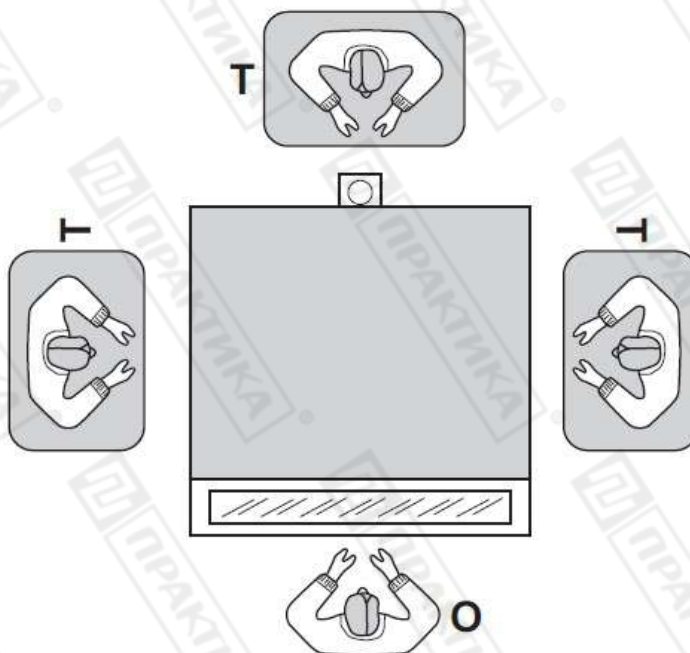
Элементы защиты печи.

- Все элементы печи, которые могут нанести вред персоналу, закрыты и зафиксированы винтами.
- Каждая печь снабжена защитным термостатом (1), расположенным за правой панелью, который срабатывает в случае перегрева печи. Печи с электронной панелью управления снабжены защитным термостатом, который обесточивает печь, если температура платы достигает 85°C



Зоны эксплуатации печи.

В процессе эксплуатации печи оператор должен находиться перед печью для того, чтобы осуществлять операции по закладке пиццы в печь, контролю за ее приготовлением (через стекло двери (1) и последующим извлечением пиццы из печи («O» положение).



При проведении технического осмотра печи и ее ремонта положение оператора может быть, как сбоку печи, так и с ее тыльной стороны («Т» положение).

Зоны остаточной опасности печи.

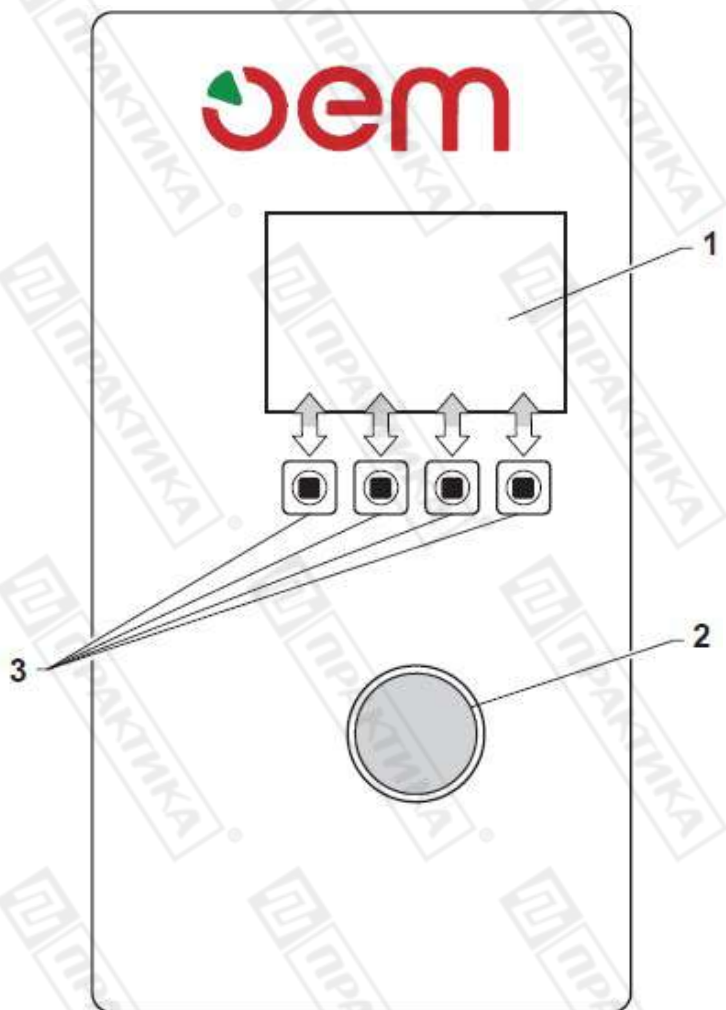
Зоны остаточной опасности – это те зоны, от которых не может быть полностью защищен оператор из-за особенностей производства продукта. Это зона двери печи и зона внутренней камеры печи. Будьте очень внимательны. Существует риск получить ожог.

**8. Эксплуатация печи.**

Цифровая панель управления.

Основные элементы цифровой панели.

1. Дисплей.  
На дисплее отображается вся информация по настройкам и текущему состоянию печи, тревожные сигналы и т.д.
2. Энкодер.  
Энкодер используется для выбора программируемых параметров печи. Нажатие на ручку позволяет выбрать, добавить и запомнить выбранные настройки.
3. Функциональные кнопки.  
Нажмите на соответствующую кнопку для активации определенной функции.



### Стартовый экран.

При включении печи на дисплее возникает следующая индикация.

1. Дата.  
Индикация определяет текущие день, месяц и год.
2. Время.  
Индикация отображает текущее значение времени.
3. Запуск печи по расписанию.  
Если функция запуска печи по расписания активирована, на дисплее отображается индикация даты и времени запуска печи.
4. Версия программного обеспечения.  
Индикация определяет текущую версию программного обеспечения печи.
5. Кнопка включения/выключения печи.  
Нажатие кнопки позволяет включить или выключить печь.



### Основной экран.

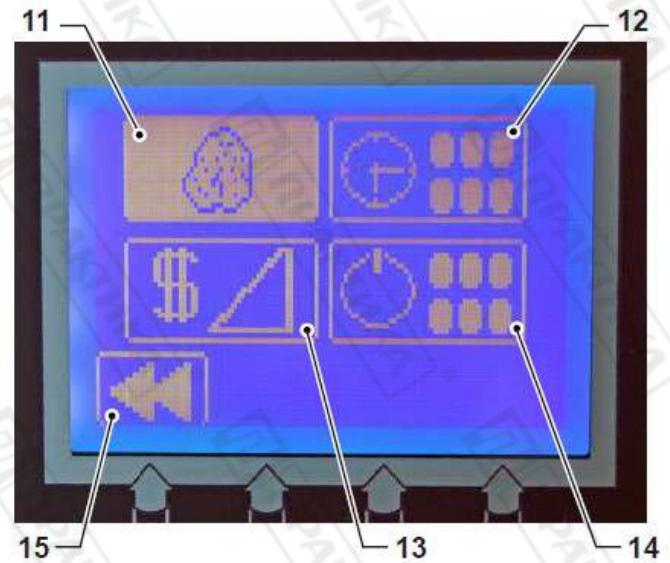
После запуска печи на дисплее отображается следующая информация.

1. Дата.  
Индикация определяет текущие день, месяц и год.
2. Время.  
Индикация отображает текущее значение времени.
3. Температура.  
Индикация отображает текущее значение температуры в камере печи.
4. Верхние нагревательные элементы.  
Индикация отображает мощность работы верхних нагревательных элементов.
5. Заданная температура.  
Индикация отображает заданное значение температуры для выбранной программы и для ручного режима работы.
6. Нижние нагревательные элементы.  
Индикация отображает мощность работы нижних нагревательных элементов.
7. Таймер.  
Индикация отображает заданное время приготовления для определённой программы.
8. Кнопка запуска цикла приготовления.  
Нажатие кнопки приводит к запуску обратного отсчета времени приготовления (7).  
Нажмите кнопку еще раз для остановки

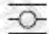




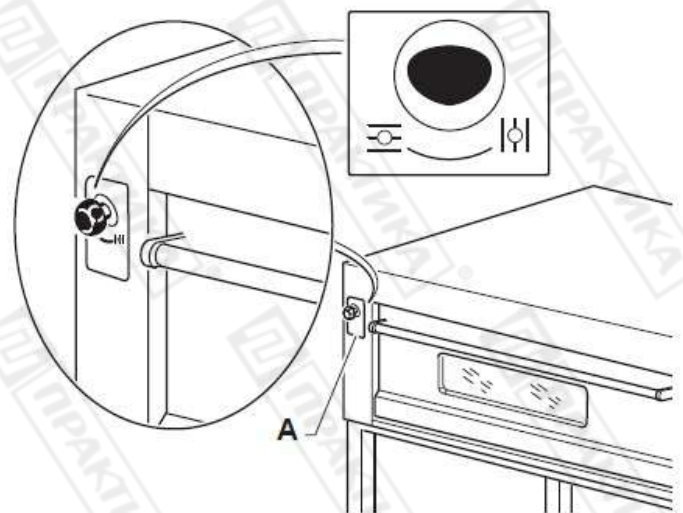
обратного отсчета времени.

9. Кнопка включения освещения в камере печи.  
Нажатие на кнопку позволяет включить освещение в камере печи. Повторное нажатие позволяет отключить освещение.
10. Кнопка перехода в дополнительное меню.  
Нажатие на данную кнопку позволяет войти в дополнительное меню, содержащее следующие функции:
  - Цикл самоочистки (11).
  - Часы (12).
  - Функция экономии электроэнергии (13).
  - Автоматическое включение печи (14).
  - Возврат в основное меню (15).
16. Кнопка выключения печи.  
Нажатие на кнопку приводит к выключению печи.

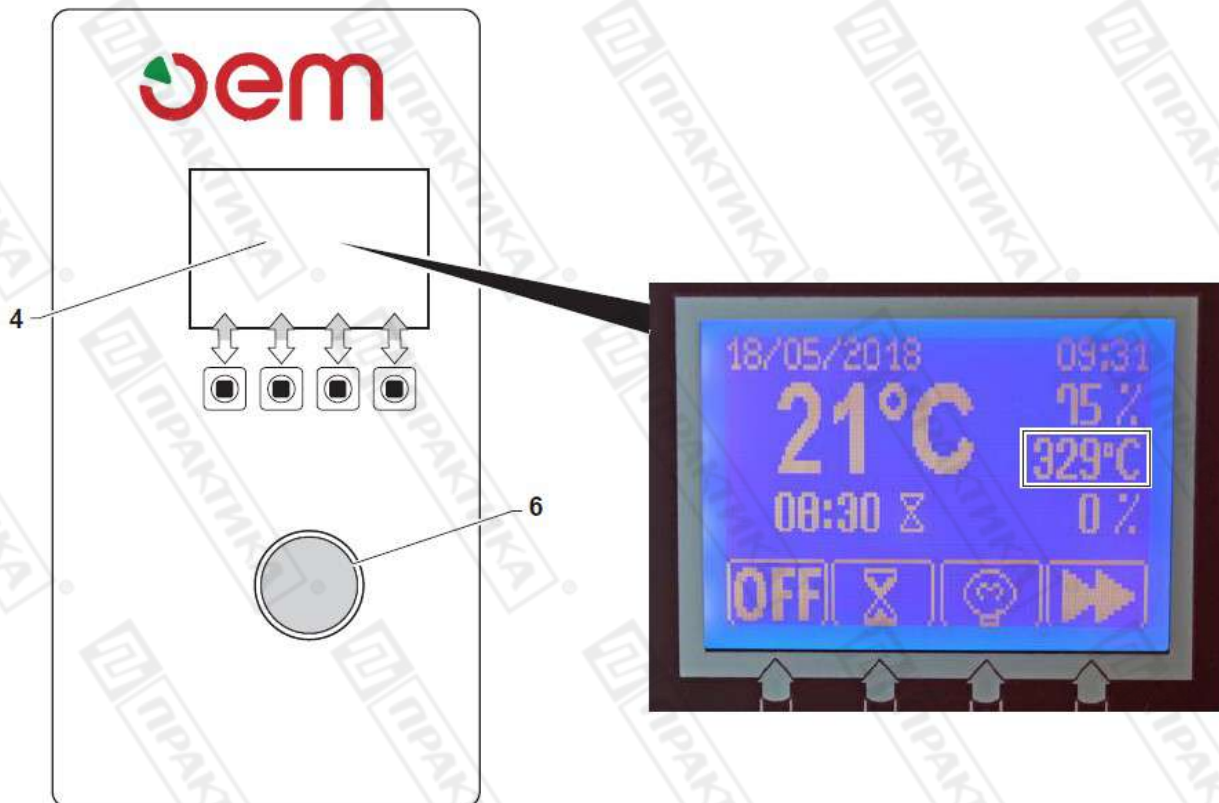



Запуск печи.

- Перекройте шибер поворотом рукоятки (А) в положение .
- Обратите внимание на то, что поворот рукоятки (А) в положение  открывает шибер. Поворот рукоятки (А) в положение  закрывает шибер.
- Включите печь выбором кнопки ON (5).



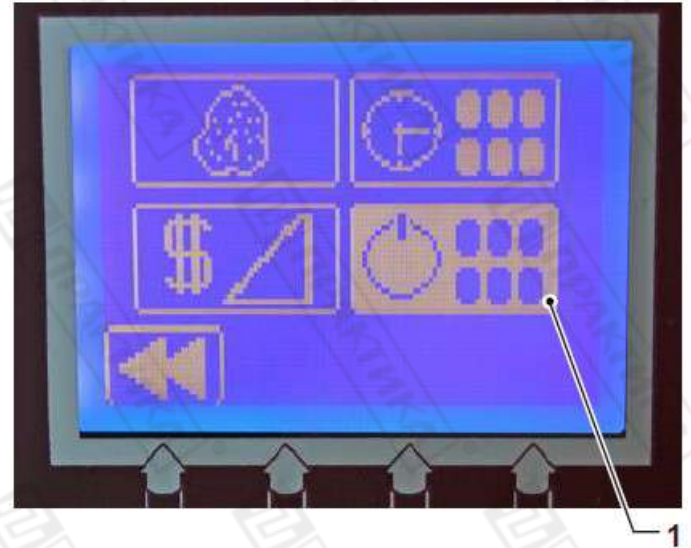
- На дисплее отобразится текущая температура в камере печи (2), значение мощности верхних нагревательных элементов (3), значение заданной температуры приготовления (4) и значение мощности нижних нагревательных элементов (5).
- Для изменения температуры приготовления и мощности работы нагревательных элементов поворачивайте ручку (6) до тех пор, пока не будет выбран необходимый параметр для модификации (происходит перемещение прямоугольника по изменяемым параметрам). После выбора нужного параметра нажмите на ручку (6) для подтверждения выбора. Теперь поворотом ручки (6) по часовой (увеличение параметра) и против часовой (уменьшение параметра) стрелки выберите необходимое значение программируемого параметра.
- После выбора необходимого значения программируемого параметра нажмите на ручку (6) для подтверждения выбора. Если есть необходимость в программировании следующего параметра также выберите его поворотом ручки (6), подтвердите выбор и установите новое значение способом, описанным выше.



- Дождитесь пока температура в камере печи не достигнет заданного значения (4).
- Откройте шибер поворотом рукоятки (А) в положение .

#### Программирование автоматического включения печи.

- Существует возможность запрограммировать автоматическое включение печи для каждого из дней недели.
- Войдите в меню способом, описанным выше.
- Выберите иконку (1) и подтвердите выбор нажатием кнопки.
- Числа от 1 до 7 определяют дни недели (с понедельника по воскресенье). Используя ручку выберите день недели, например, понедельник (номер 1). Подтвердите выбор нажатием на ручку.
- Установите время автоматического включения печи поворотом ручки. Выберите часы и минуты, например, 21:30 (2). Подтвердите выбор нажатием на ручку.
- Выберите время автоматического запуска печи для всех остальных дней недели. Затем нажмите на иконку (3) для подтверждения выбора и активации режима автоматического запуска печи (ON=функция активна, OFF=функция отключена).
- По окончании рабочего дня после выключения печи на дисплее отобразится дата автоматического запуска печи (4) и время запуска (5).

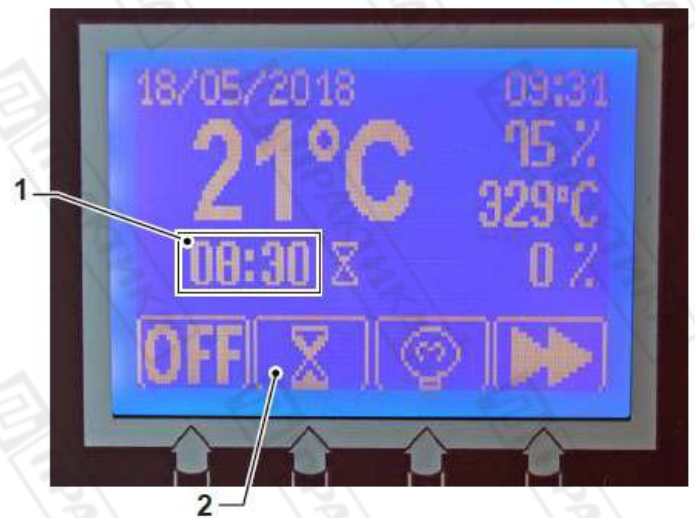


**Внимание! Не отключайте печь от основной электрической сети.**



Выбор времени приготовления.

- Для выбора времени приготовления поворотом ручки выберите иконку (1). Нажмите на ручку для подтверждения выбора.
- Выберите необходимое время приготовления поворотом ручки. Нажмите на ручку для подтверждения выбора.
- Для запуска процесса приготовления и обратного отсчета времени нажмите на иконку (2).
- Для остановки таймера и его обнуления нажмите на иконку (2) еще раз.



Программирование цикла самоочистки печи.

- Войдите в меню способом, описанным выше.
- Выберите иконку (1) и подтвердите выбор нажатием на ручку. При этом запустится цикл самоочистки печи и на экране отобразится соответствующее меню.
- Печь будет работать в течение 20 минут (2) на максимальной мощности верхних и нижних нагревательных элементов. Температура цикла самоочистки печи - 400°C.
- Для остановки цикла самоочистки печи нажмите кнопку OFF (4).



Экономичный цикл (экономия электроэнергии).

- Войдите в меню способом, описанным выше.
- Выберите иконку (1) и подтвердите выбор нажатием на ручку.



**Внимание!** Экономичный режим работы может быть запущен, когда температура в печи достигла заданного значения, но пицца при этом не выпекается. Данный цикл позволяет поддерживать заданную температуру попеременным включением и выключением нижних и верхних нагревательных элементов, тем самым экономя электроэнергию.

- Для выхода из цикла экономии электроэнергии нажмите иконку (2).

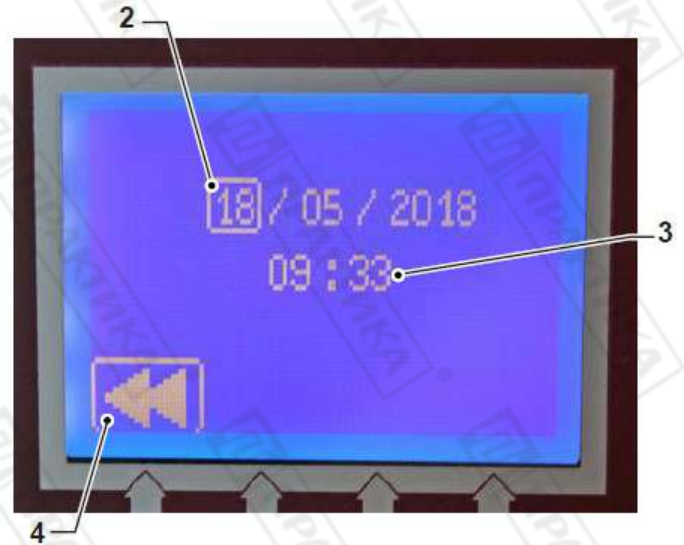


Установка даты и времени.

- Войдите в меню способом, описанным выше.
- Для входа в меню установки даты и времени выберите иконку (1) и подтвердите выбор нажатием на ручку.



- Поворотом ручки выберите параметр, который необходимо изменить: дата (2) или время (3). Нажмите на ручку для подтверждения выбора.
- Измените выбранный параметр поворотом ручки по или против часовой стрелки. Нажмите на ручку для подтверждения выбора.
- Для выхода из меню установки даты и времени выберите иконку (4).



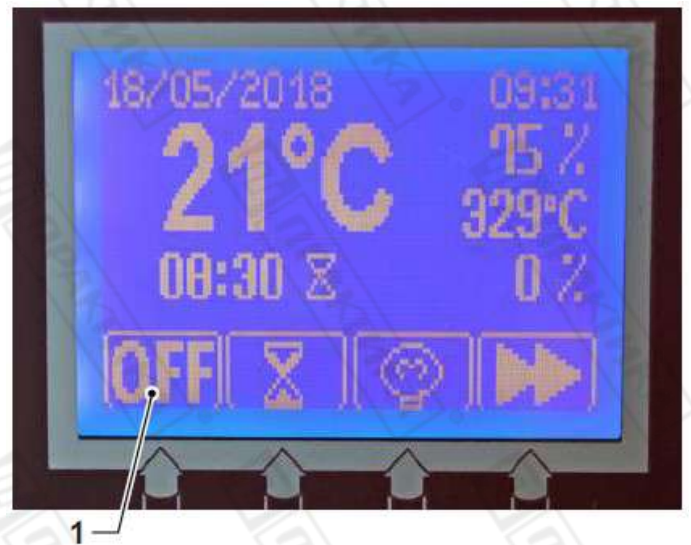
#### Выключение печи.

- На основном экране выберите иконку OFF (1) для выключения печи.



**Внимание!** Если запрограммировано автоматическое включение печи не отключайте печь от основной электрической сети через основной выключатель.

- После очередного включения печи на дисплее отобразятся текущие значения даты и времени.



#### Тревожные сигналы.

При возникновении той или иной неисправности на дисплее будет отображаться следующая индикация.

#### Защитный термостат.

При возникновении ошибки по срабатыванию защитного термостата на дисплее появится индикация (TS).

Данная ошибка указывает на то, что температура в камере печи превысила 512°C. Нагревательные элементы при этом автоматически отключаются. Для решения проблемы необходимо дождаться остывания печи и перезапустить защитный термостат (см. соответствующий раздел данного руководства).



**Внимание!** Прежде чем продолжить работу на печи необходимо устранить причину, вызвавшую перегрев.

### **Перегрев камеры печи.**

При возникновении ошибки по перегреву камеры на дисплее появится индикация (TC1). Данная ошибка указывает на то, что температура в камере печи превысила 480°C. Нагревательные элементы при этом автоматически отключаются. Выключите печь и дождитесь ее остывания. Попробуйте снова включить печь. Если ошибка повторится, отключите печь от основной электрической сети и свяжитесь со специалистами авторизованного сервисного центра для консультации.



### **Проблемы с датчиком температуры печи.**

При возникновении ошибки по датчику температуры на дисплее появится индикация (TC1). Данная ошибка указывает на то, что датчик температуры либо разомкнут, либо отключен. Свяжитесь со специалистами авторизованного сервисного центра для консультации.

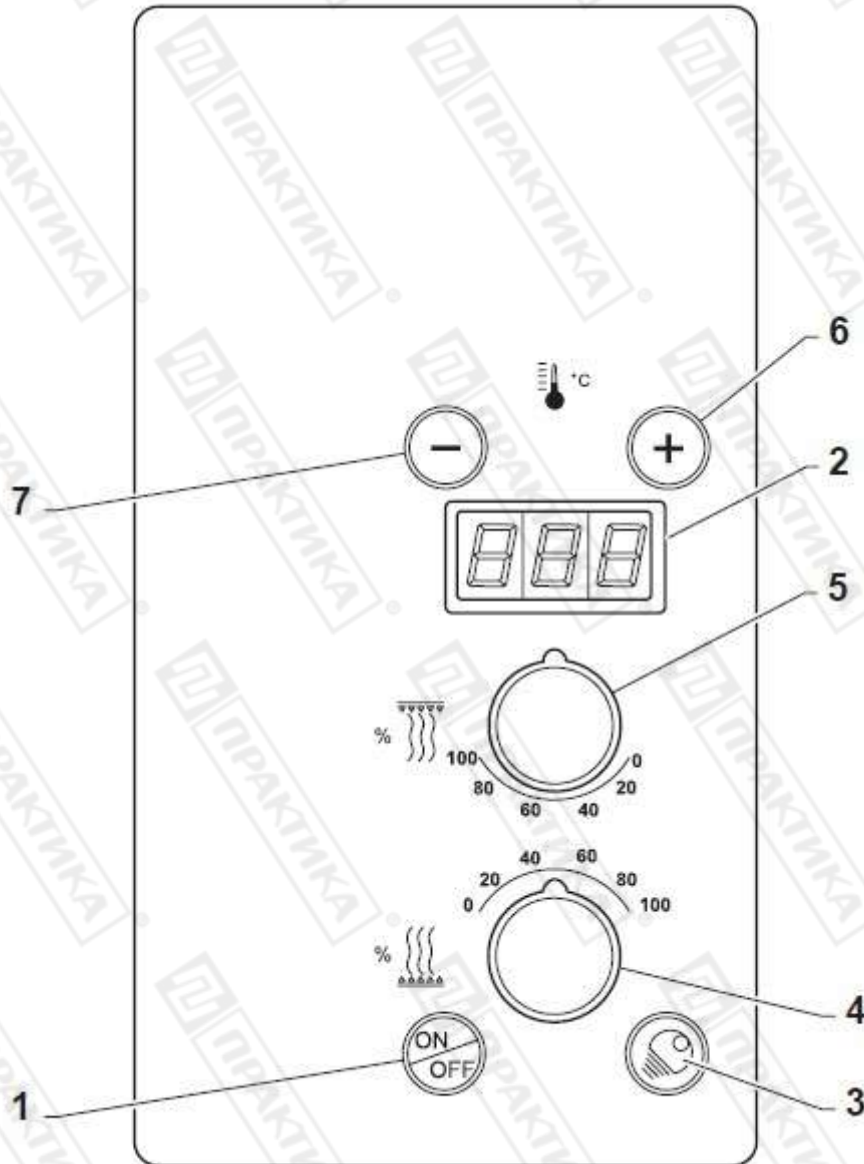


### **Проблемы с датчиком температуры печи.**


При возникновении ошибки по датчику температуры на дисплее появится индикация (TC1). Данная ошибка указывает на то, что датчик температуры неисправен. Свяжитесь со специалистами авторизованного сервисного центра для консультации.



Электромеханическая панель управления.



Описание элементов панели управления.

1. **Кнопка включения/выключения печи** .  
При нажатии данной кнопки включается дисплей (2) и контрольные элементы панели управления становятся активны.
2. **Дисплей.**  
Служит для программирования температуры приготовления. Отображает текущее и заданное значения температуры в камере печи.
3. **Кнопка включения освещения в камере печи.**  
Нажмите на кнопку для включения освещения в камере печи. Для отключения освещения нажмите на кнопку еще раз.
4. **Ручка регулировки мощности нижних нагревательных элементов.**  
Вращение ручки (4) по часовой стрелке приводит к увеличению мощности работы нижних нагревательных элементов. Наоборот, вращение ручки (4) против часовой стрелки приводит к уменьшению мощности работы нижних нагревательных элементов.
5. **Ручка регулировки мощности верхних нагревательных элементов.**


Вращение ручки (5) по часовой стрелке приводит увеличению мощности работы верхних нагревательных элементов. Наоборот, вращение ручки (5) против часовой стрелки приводит уменьшению мощности работы верхних нагревательных элементов.

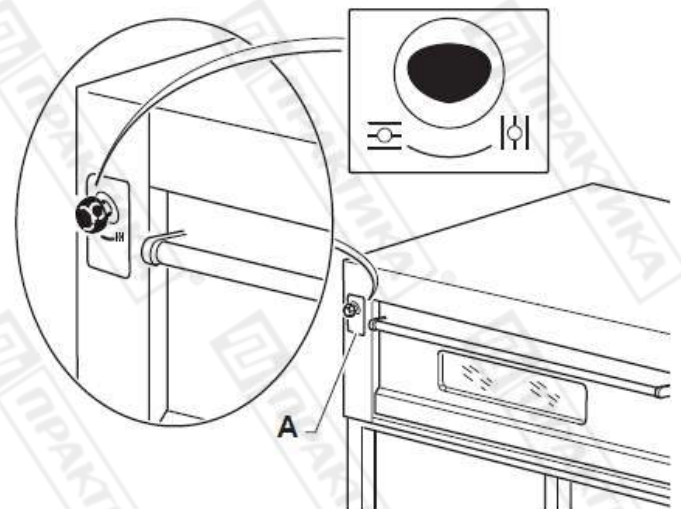
6. **Кнопка увеличения значения параметра** (+).  
Используется для увеличения температуры при программировании ее значения.
7. **Кнопка уменьшения значения параметра** (-).  
Используется для уменьшения температуры при программировании ее значения.

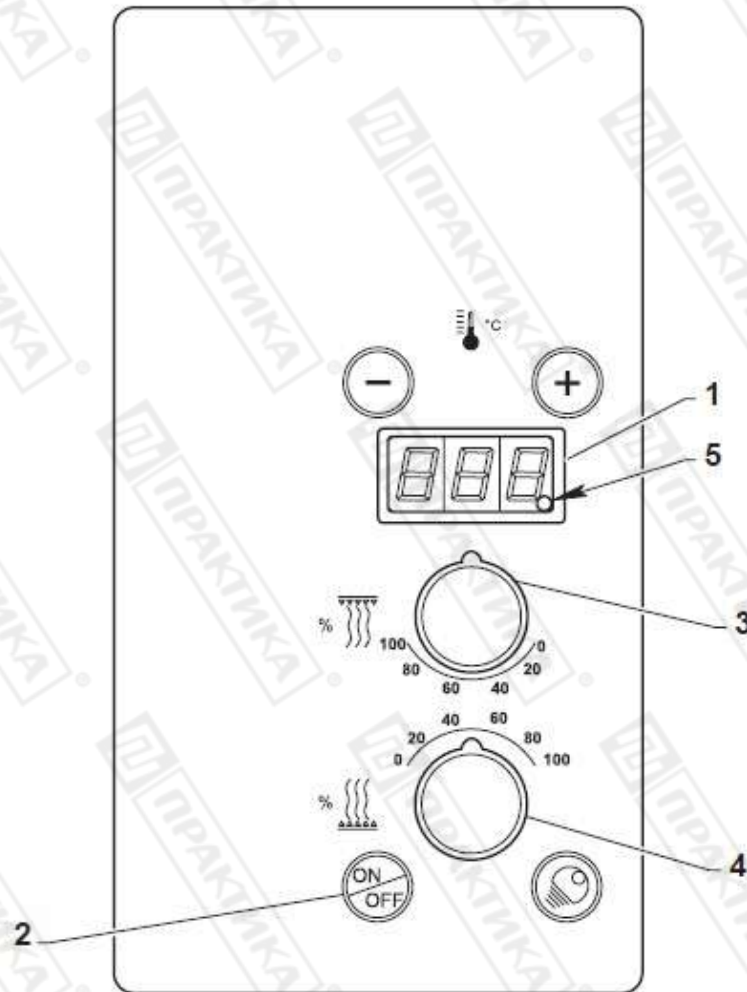
#### Настройка температуры приготовления.

Текущая температура в камере печи отображается на дисплее (2). Для изменения температуры приготовления нажмите кнопки (+) и (-) (программируемая температура отобразится на дисплее). Затем используя кнопки (+) и (-) выберите необходимое значение температуры приготовления. По окончании настройки не нажимайте кнопки в течение 10 секунд. Новое значение температуры приготовления будет автоматически сохранено и на дисплее снова отобразится текущее значение температуры в камере печи.

#### Запуск печи.

- Закройте шибер, повернув ручку (А) в положение ☐.
- Обратите внимание на то, что поворот рукоятки (А) в положение |⊕| открывает шибер. Поворот рукоятки (А) в положение ☐ закрывает шибер.
- Нажмите кнопку . При этом загорится дисплей (1).
- На дисплее (1) отображается текущее значение температуры в камере печи.
- Установите необходимую температуру приготовления с помощью кнопок (+) и (-). Значение температуры будет отображаться на дисплее (1).
- Установите мощность верхних нагревательных элементов поворотом ручки (3).
- Установите мощность нижних нагревательных элементов поворотом ручки (4).
- Дождитесь пока температура в камере печи достигнет заданного значения. При этом загорится индикаторная лампа (5).
- Откройте шибер, повернув ручку (А) в положение |⊕|.






### Программирование автоматического включения печи.

Существует возможность запрограммировать печь на автоматическое включение с помощью установки внешнего таймера в паре с основным выключателем печи.

Для включения и выключения данной функции выполните следующие действия:

При выключенной печи нажмите и удерживайте нажатой кнопку  (2). Затем включите печь нажатием основного выключателя. Вы попадете в меню А-х, отвечающее за работу параметра автоматического включения печи.

**x=0 Автоматическое включение печи неактивно.**

**x=1 Автоматическое включение печи активно.**

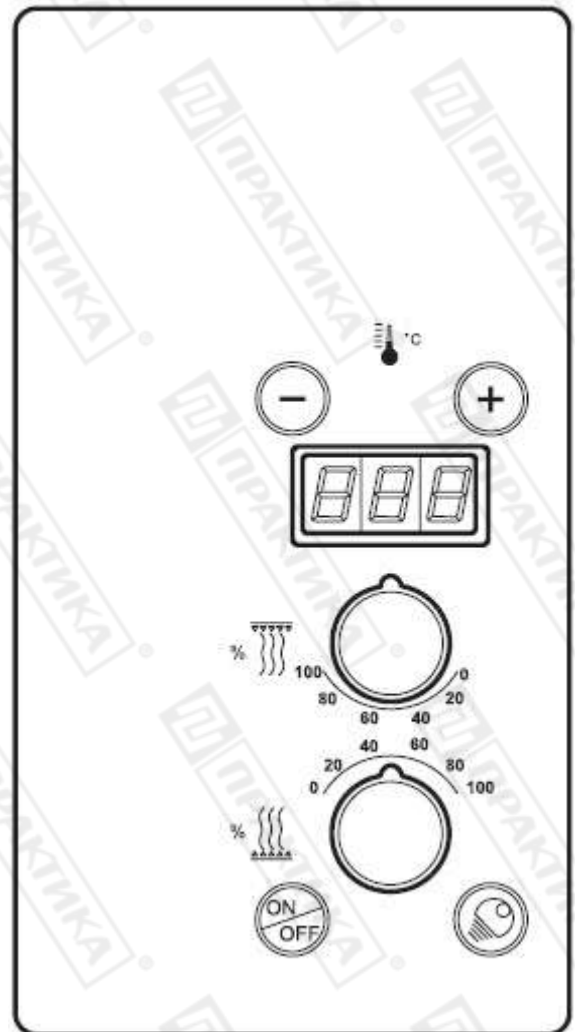
Если в течение 3-х секунд не будут выполняться никакие действия, контроллер запомнит внесенные изменения и дисплей выключится.



**Внимание! Не отключайте печь от основной электрической сети.**



### Выбор времени приготовления.

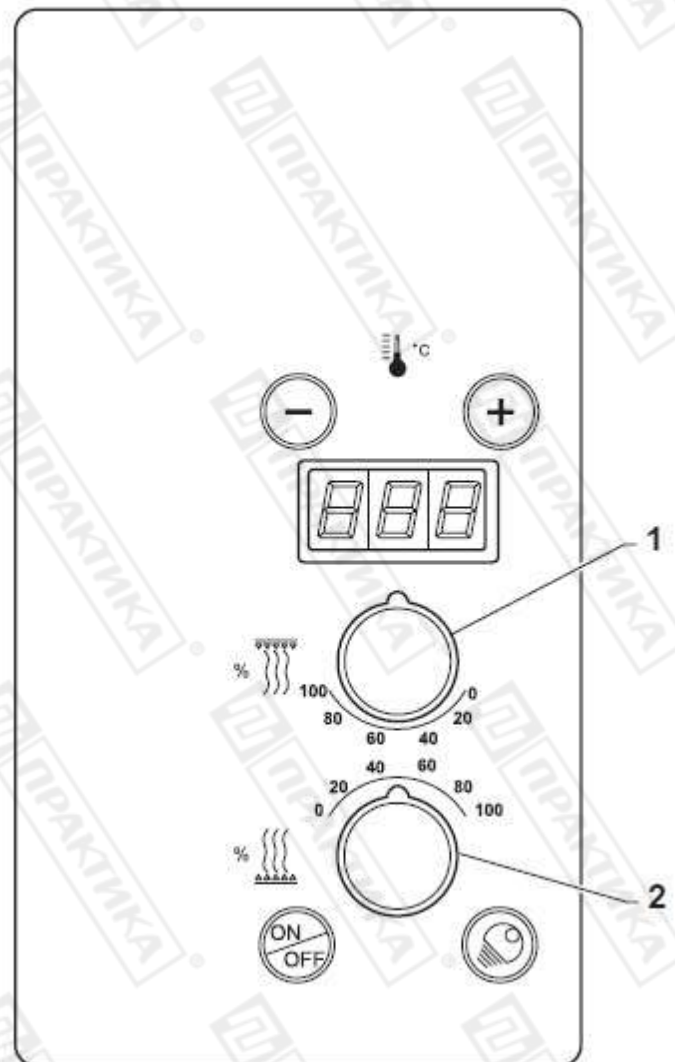
- Для установки времени приготовления одновременно нажмите и удерживайте нажатыми в течение 4-х секунд кнопки  $\oplus$  и  $\ominus$ . На дисплее при этом отобразится значение времени приготовления.
- Используя кнопки  $\oplus$  и  $\ominus$  установите необходимое время приготовления.
- Если в течение 3-х секунд не будут выполняться никакие действия, контроллер запомнит внесенные изменения. Время может быть выставлено в диапазоне 30 секунд ~ 9:55 минут с шагом 5 секунд.
- Для запуска таймера одновременно нажмите кнопки  $\oplus$  и  $\ominus$  (на дисплее начнется обратный отсчет времени).
- По истечении заданного времени приготовления раздадутся пять коротких звуковых сигналов.






### Программирование цикла самоочистки печи.

- По окончании каждого рабочего дня необходимо провести цикл самоочистки печи перед ее выключением.
- Используя кнопки  и  установите температуру 400°C.
- Установите мощность верхних нагревательных элементов на 100% поворотом ручки (1).
- Установите мощность нижних нагревательных элементов на 100% поворотом ручки (2).
- Оставьте печь примерно на 20 минут. После этого отключите печь и дайте ей остыть.



### Выключение печи.

- В конце каждого рабочего дня отключайте печь нажатием кнопки .
- Не отключайте вентиляционный колпак до тех пор, пока не будет завершен цикл самоочистки печи.
- При последующем включении печи она начинает работы с теми настройками, которые были заданы на момент ее выключения.

### Подготовка печи.

Пицца может выпекаться как непосредственно на керамическом поде, так и на скрине. Ниже представлены ряд рекомендуемых параметров при выпекании пиццы этими двумя способами.

### Основные положения при выпекании пиццы непосредственно на поде.

- Перед началом приготовления прогрейте печь в течение 1 часа 15 минут.
- Перед началом приготовления пиццы выставьте следующие параметры:
  - Температура приготовления 290°C ÷ 350°C.
  - Мощность верхних нагревательных элементов 75%.
  - Мощность нижних нагревательных элементов 5%.
- Для выпекания первой пиццы установите температуру 320°C.

- Если предполагается высокая интенсивность работы печи установите мощность нижних нагревательных элементов на 40%.



**Внимание! Не солите поверхность керамического пода. Категорически запрещено быстро охлаждать под, применяя к его поверхности влажную ткань. Все это может привести к повреждению и разрушению пода.**

#### Основные положения при выпекании пиццы на скрине.

- Перед началом приготовления прогрейте печь в течение 1 часа 15 минут.
- Перед началом приготовления пиццы выставьте следующие параметры:
  - Температура приготовления 300°C ÷ 350°C.
  - Мощность верхних нагревательных элементов 40%.
  - Мощность нижних нагревательных элементов 60%.




**Важно! При включении печи неставляйте мощность нижних и верхних нагревательных элементов на 100%. В этом случае, даже если после начала приготовления мощности будут снижены, температура в камере печи будет на 50-60°C выше необходимого значения и пицца сгорит.**



**Важно! Параметры, указанные выше, имеют рекомендательный характер и не могут быть приняты как руководство к деятельности. Вам самостоятельно необходимо выбрать оптимальный режим приготовления пиццы в зависимости от толщины теста, его состава и состава топпинга.**

#### Приготовление пиццы.

- После того как температура в камере печи достигла заданного значения откройте шибер, повернув соответствующую ручку в положение . Откройте дверь печи и внесите пиццу в камеру.



**Внимание! Температура в камере очень высокая. Будьте очень внимательны, выполняя манипуляции с открытой дверью печи. Существует риск получения ожога.**

- Включите вентиляционный колпак нажатием соответствующей кнопки.
- В процессе приготовления существует возможность менять параметры приготовления как в печах с комбинированной панелью управления, так и в печах с электронной панелью управления.
- По окончании приготовления пиццы откройте дверь и извлеките пиццу из камеры печи.

### **Возможные неисправности печи.**

Печь не включается	Проверьте правильность подключения печи к основной электрической сети.
	Убедитесь в том, что не сработал защитный термостат.
	Свяжитесь с авторизованным сервисным центром для консультации.
Пицца выпекается неравномерно	Поверхность, на которой выпекается пицца, загрязнена. В этом случае произведите очистку поверхности.
	Поверхность, на которой выпекается пицца, повреждена. В этом случае произведите замену поверхности.
	Отрегулируйте температуру выпекания пиццы.
	Убедитесь в том, что вентиляционный колпак работает.
Иные проблемы в работе печи	Не достигнута температура приготовления.
	Неисправны нагревательные элементы.
	Убедитесь в том, что печь была правильно подключена к основной электрической сети.
	Свяжитесь с авторизованным сервисным центром для консультации.



**Внимание!** При возникновении любой неисправности немедленно связывайтесь с авторизованным сервисным центром для консультации.

### Восстановление работы защитного термостата.

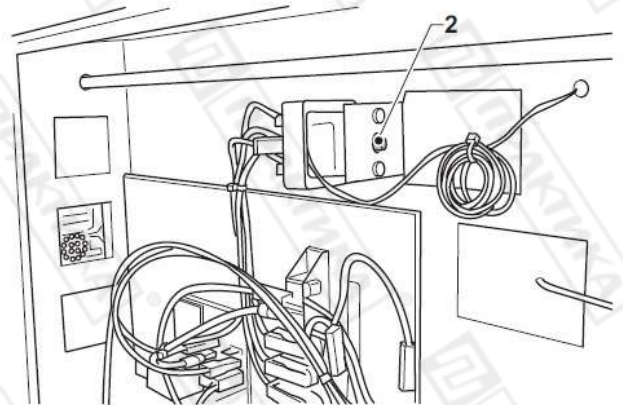


**Внимание!** Данную процедуру должны выполнять квалифицированные специалисты, имеющие соответствующий допуск. Данная процедура должна выполняться после устранения причины срабатывания защитного термостата.

Для восстановления работы защитного термостата проведите следующие действия:



**Внимание!** Перед проведением данной процедуры необходимо отключить печь от основной электрической сети. Должен быть обеспечен видимый разрыв цепи.



- Удалите боковую правую панель печи (1).
- Нажмите красную кнопку (2) на защитном термостате.
- Установите панель (1) обратно на место.

## 9. Обслуживание и очистка оборудования.



**Внимание!** Перед проведением операций по обслуживанию и очистке печи произведите полное обесточивание оборудования (должен быть обеспечен видимый разрыв электрической цепи!).

Перед проведением очистки необходимо дождаться полного остывания печи, для этого рекомендуется оставить печь на 1-2 часа.

Операции по обслуживанию оборудования подразделяют на 3 вида:

1. Ежедневное обслуживание – включает все виды работ по поддержанию машины в чистоте.
2. Плановое обслуживание – включает все виды работ, прописанных согласно плану, для поддержания безотказной работы машины.
3. Обслуживание в случае необходимости – включает работы, которые необходимы в данный момент по восстановлению работы оборудования – замена сломанных/изношенных частей.

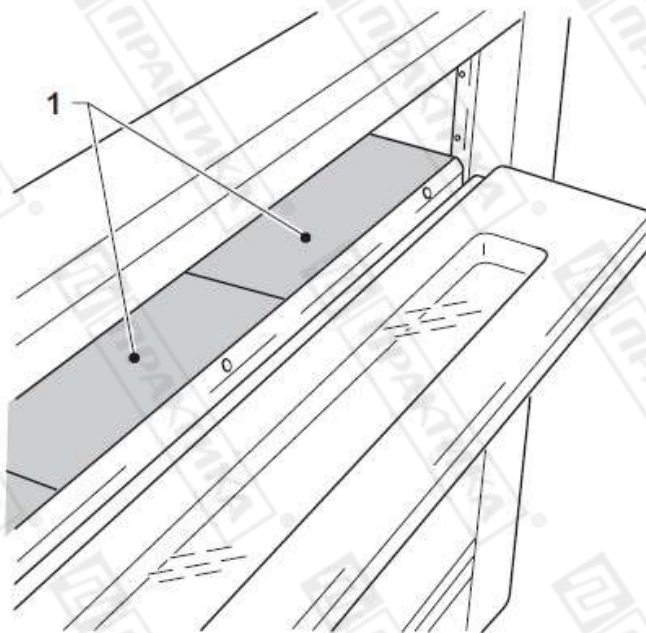
### Ежедневное обслуживание.

В конце каждого рабочего дня проводите тщательную внешнюю очистку печи. Во время очистки запрещается использовать как металлические щетки, скребки так и агрессивные реагенты, которые могут привести к коррозии металла. Запрещается использовать прямые струи воды для очистки печи.

Для внешней очистки печи необходимо использовать влажную ткань, смоченную в слабом мыльном растворе.

### Очистка керамического пода.

- Убедитесь в том, что печь полностью остыла. Откройте дверь и проведите тщательную очистку пода (1) с помощью специальной щетки.



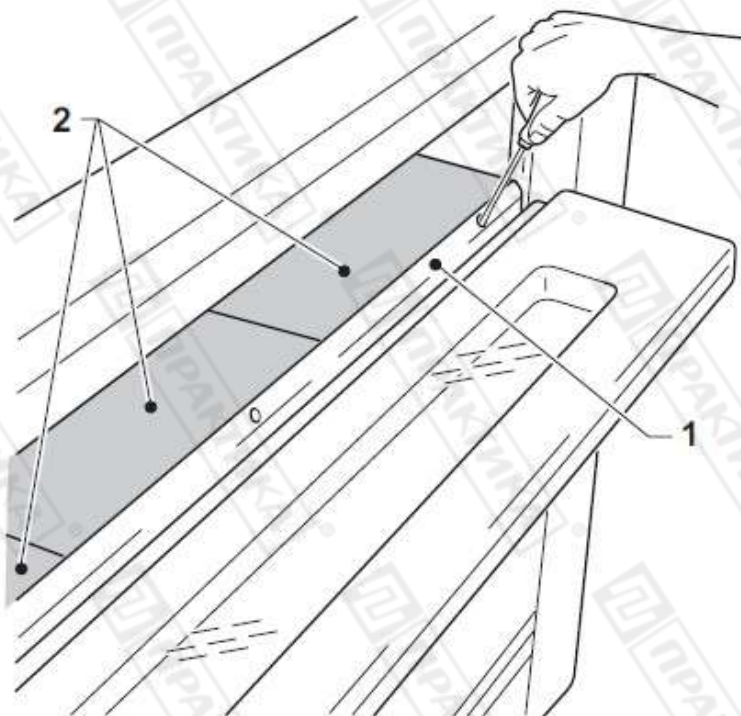


**Внимание!** Категорически запрещено использовать детергенты для очистки поверхности пода. Поверхность пода пористая и мгновенно поглощает жидкости и запахи. Затем в процессе приготовления, посторонние запахи могут испортить выпекаемую пиццу. Категорически запрещено мыть поды водой.

**Плановое обслуживание.**

Через каждые 600 часов необходимо проводить тщательную очистку камеры печи.

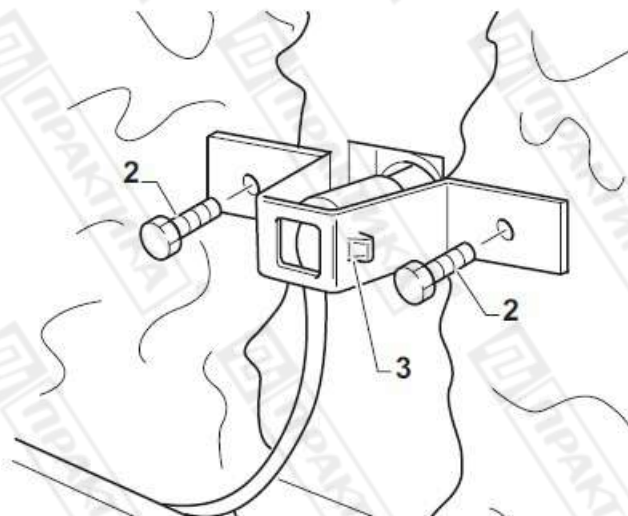
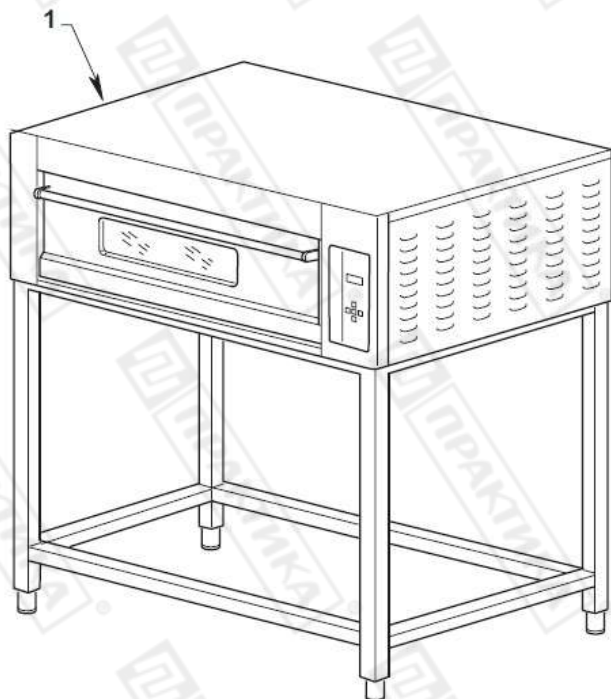
- Отключите печь от основной электрической сети и дождитесь ее полного остывания.
- Откройте дверь печи и удалите защитную пластину (1), открутив соответствующие винты.
- Аккуратно извлеките керамические поды (2) из камеры печи.
- Удалите все сухие остатки с помощью пылесоса.
- Проведите тщательную очистку подов с использованием специальной щетки.



Каждые 2 года необходимо вызывать технического специалиста для проведения диагностики печи с целью выявления и устранения возможных неисправностей.

### Обслуживание в случае необходимости.

#### Замена патрона лампы.



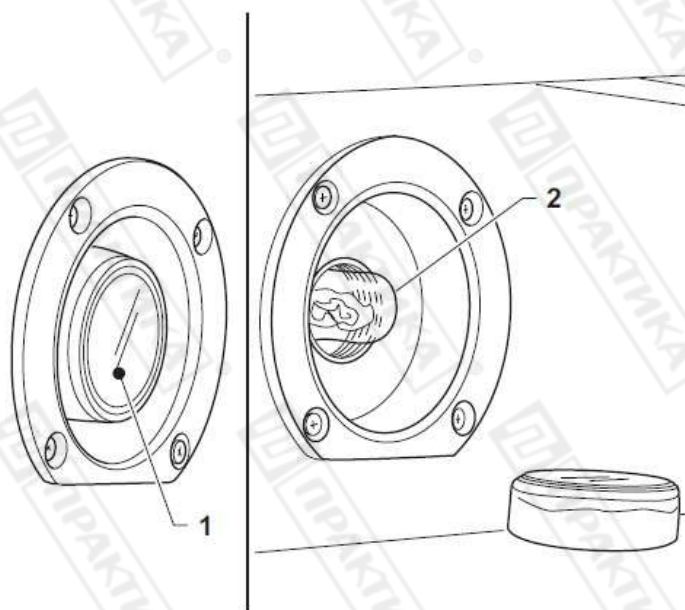
**Внимание!** Данный вид работ должен выполняться только квалифицированными специалистами, имеющими соответствующий допуск.

- Удалите левую боковую панель (1).
- Открутите два винта (2), фиксирующих скобу патрона.
- Выкрутите лампу и удалите патрон лампы, зажав пружину (3).
- Замените патрон и установите его обратно, проделав действия, описанные выше, в обратном порядке.

#### Замена лампы.

- Выкрутите и удалите стеклянный плафон (1), закрывающий лампу (2).
- Выкрутите лампу (2) и замените ее на новую.
- Закрутите стеклянный плафон (1) обратно.

Проследите за тем, чтобы прокладка плафона была на месте. Ее отсутствие или использование поврежденной прокладки может привести к перегреву плафона при контакте с металлом с последующим его разрушением.



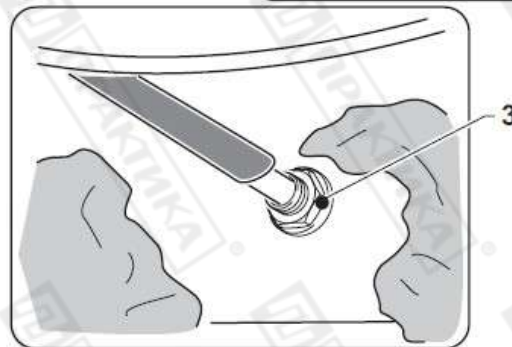
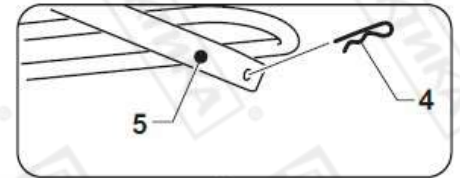
### Замена нагревательных элементов.



**Внимание!** Данный вид работ должен выполняться только квалифицированными специалистами, имеющими соответствующий допуск.

**В процессе замены нагревательных элементов возникает необходимость в контакте с теплоизоляционной минеральной ватой. В этой связи обязательно использование индивидуальных средств защиты.**

- Для замены нагревательных элементов необходимо обеспечить доступ к тыльной стороне печи. Удалите панель (1) и трубу дымохода, открутив соответствующие винты.
- Аккуратно удалите минеральную вату (2). Открутите гайку (3), фиксирующую нагревательный элемент (две гайки на каждый нагревательный элемент).
- Снимите провода с нагревательного элемента.
- Откройте дверь печи.



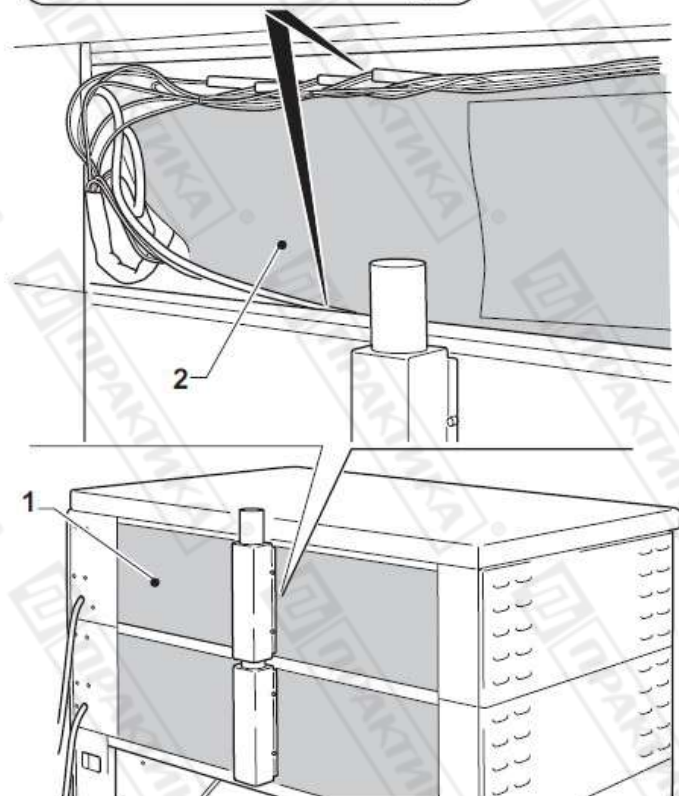
### Нижние нагревательные элементы.

- Аккуратно извлеките керамические поды. Затем выньте неисправные нагревательные элементы через открытую дверь печи. Установите новые нагревательные элементы. Верните поды на место.

### Верхние нагревательные элементы.

- Удалите скобы (4) рейки (5), поддерживающей нагревательные элементы. Удалите рейку (5). После этого аккуратно извлеките неисправные нагревательные элементы через открытую дверь печи. Установите новые нагревательные элементы. Установите рейку (5) обратно и зафиксируйте ее с помощью скоб (4).

- Подключите нагревательные элементы. Верните минеральную вату (2) на место и установите обратно тыльную панель (1) и трубу дымохода.

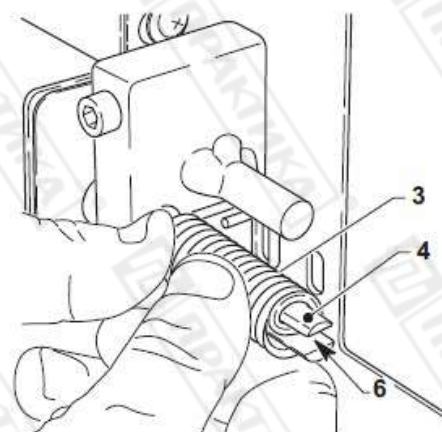
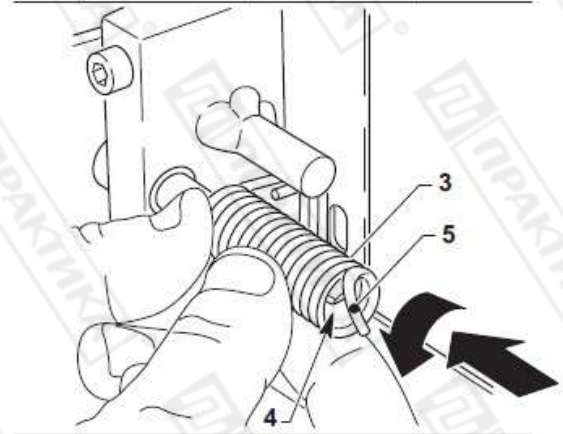
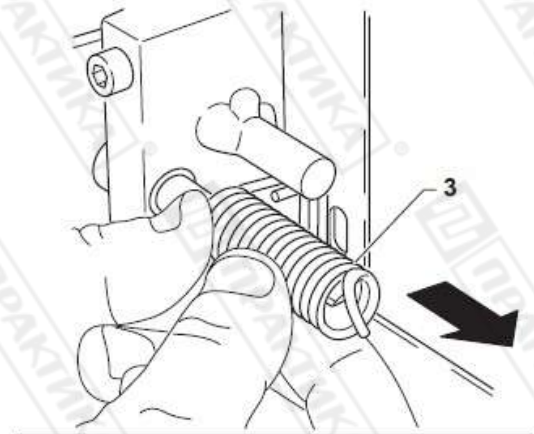
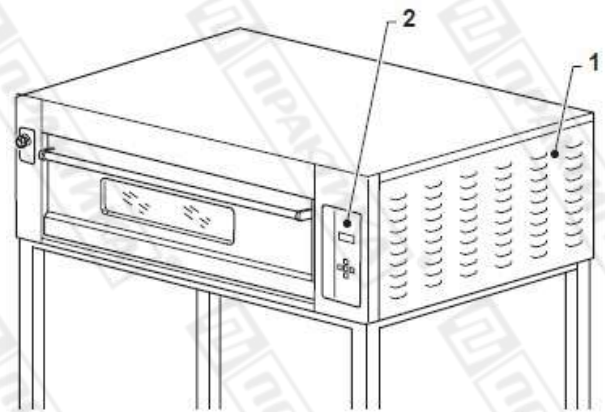


Замена пружины двери.



**Внимание!** Данный вид работ должен выполняться только квалифицированными специалистами, имеющими соответствующий допуск.

- Удалите правую боковую панель (1), открутив соответствующие винты.
- Удалите панель управления (2), открутив соответствующие винты.
- Освободите пружину (3) и замените ее.
- Посадите пружину (3) на штифт (4), поверните ее и обмотайте один ее виток (5) вокруг торцевой части штифта (4).
- Установите обратно панель управления (2) и боковую панель (1).



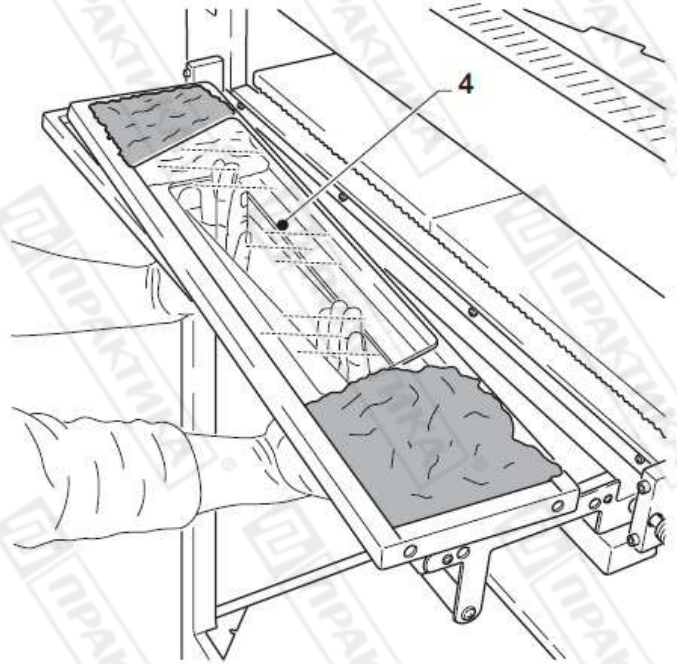
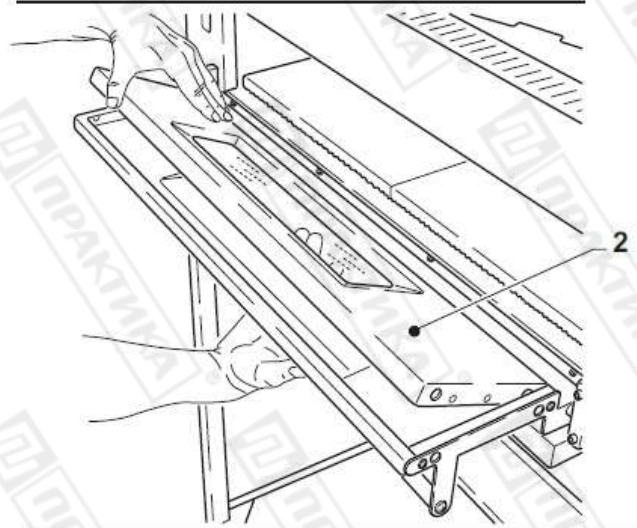
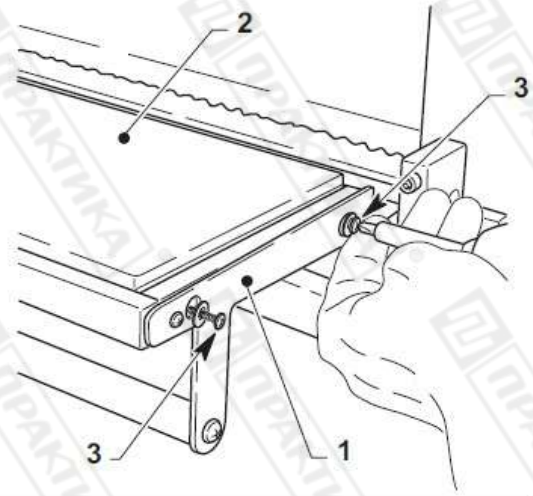


Замена стекла двери.



**Внимание!** Данный вид работ должен выполняться только квалифицированными специалистами, имеющими соответствующий допуск.

- Откройте дверь (1) и удалите внутреннюю панель (2), открутив соответствующие винты (3).
- Замените стекло (4) и соберите элементы двери в обратной последовательности действий, описанных выше.



## 10. Условия гарантии.

На Ваше оборудование распространяются гарантийные условия, указанные ниже, действующие один год с момента покупки. Момент покупки определяется по дате, указанной на нашей накладной. Накладная должна быть подписана и заверена печатью нашей организации. Рекомендуются хранить копию этой накладной вместе с инструкцией на изделие.

Данная инструкция и копия накладной должна быть предъявлена нашему персоналу перед проведением любых работ, связанных с установкой, ремонтом, обслуживанием оборудования. Утеря накладной, инструкции влечет за собой аннулирование гарантии.

Гарантия означает бесплатную замену любых вышедших из строя частей или компонентов оборудования, что вызвано ошибками завода-изготовителя и действиями нашей сервисной организации в период гарантийного срока. Гарантия покрывает исключительно стоимость запасных частей, стоимость доставки запасных частей в пределах Москвы.

Условия действия гарантийных обязательств, содержатся в настоящей инструкции, кроме этого дополнительно напоминаем Вам их главные положения:

- оборудование должно быть введено в эксплуатацию представителями нашей организации;
- обслуживание оборудования должно проводиться представителями нашей организации;
- оборудование должно эксплуатироваться в соответствии с указаниями настоящей инструкции

Невыполнение этих требований ведет к автоматическому аннулированию всех гарантийных обязательств. Осуществление гарантийного ремонта не продляет гарантийный срок на замененные компоненты.

Гарантийные обязательства не покрывают стоимости:

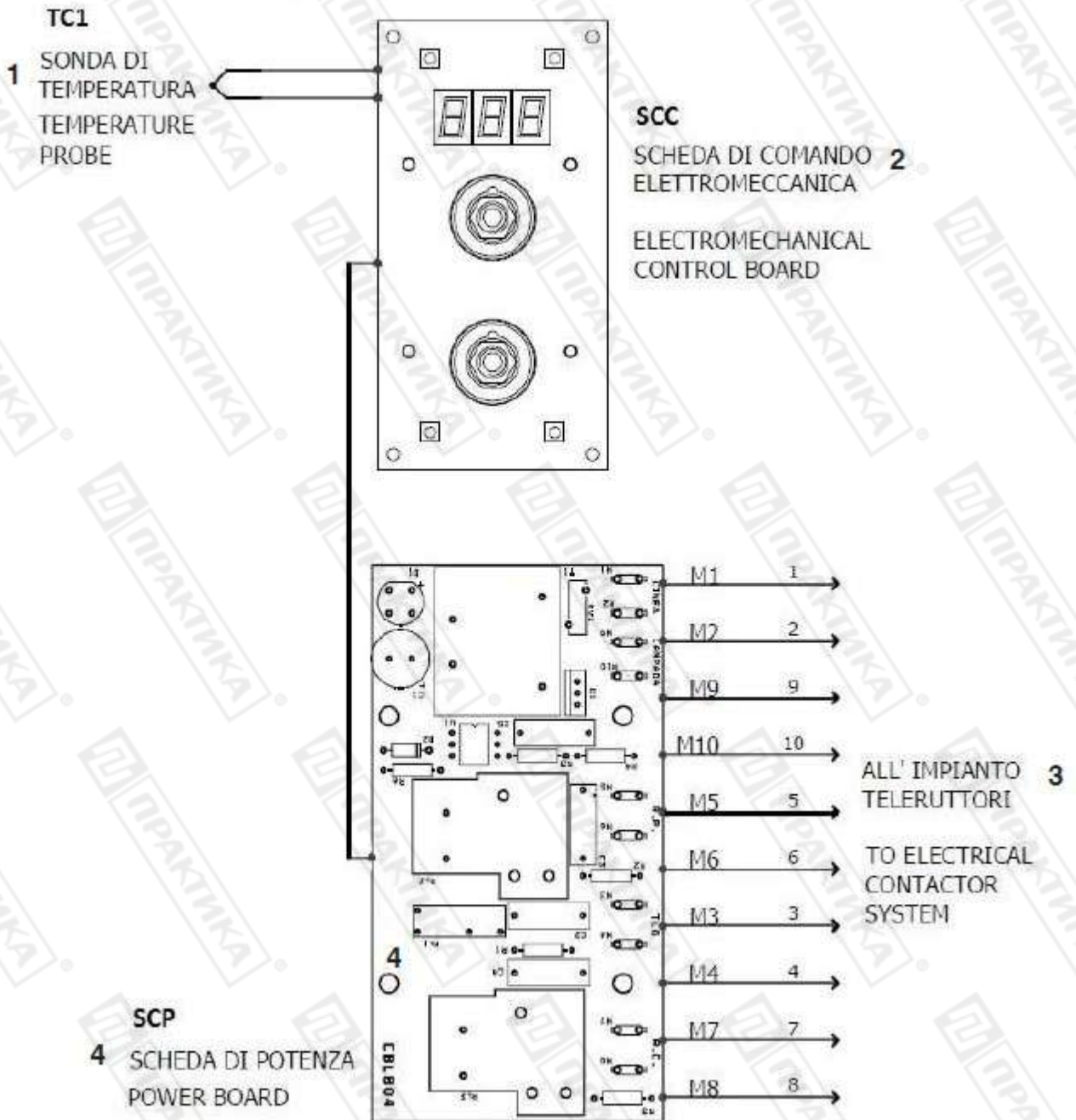
- любых последствий неквалифицированных действий Вашего персонала в отношении оборудования вне зависимости от того, кем, как и при каких обстоятельствах, они были совершены (это относится в равной степени к самостоятельным попыткам подключения/отключения, обслуживания, нарушениям указаний, содержащихся в настоящей инструкции);
- частей и компонентов оборудования, подвергшихся механическому разрушению в процессе транспортировки, перегрузки, эксплуатации оборудования;
- любых последствий воздействий третьих лиц, детей, животных на отдельные элементы конструкции оборудования, и оборудование в целом;
- любых работ по ремонту и обслуживанию оборудования, в отношении которого действие гарантии аннулировано;
- частей и деталей оборудования, износившихся или разрушившихся в результате избыточной нагрузки или естественного износа;
- прямого или косвенного ущерба, связанного с эксплуатацией оборудования или неправильной установкой оборудования.
- Части машины, которые являются расходными материалами. К ним относятся нагревательные элементы, лампы и т.п.

Аннулирование гарантии производится на основании заключения нашего персонала о невыполнении Вами условий, изложенных выше.

Оборудование, гарантия на которое аннулирована, может быть отремонтировано нами только после оплаты Вами счета за предполагаемые услуги.

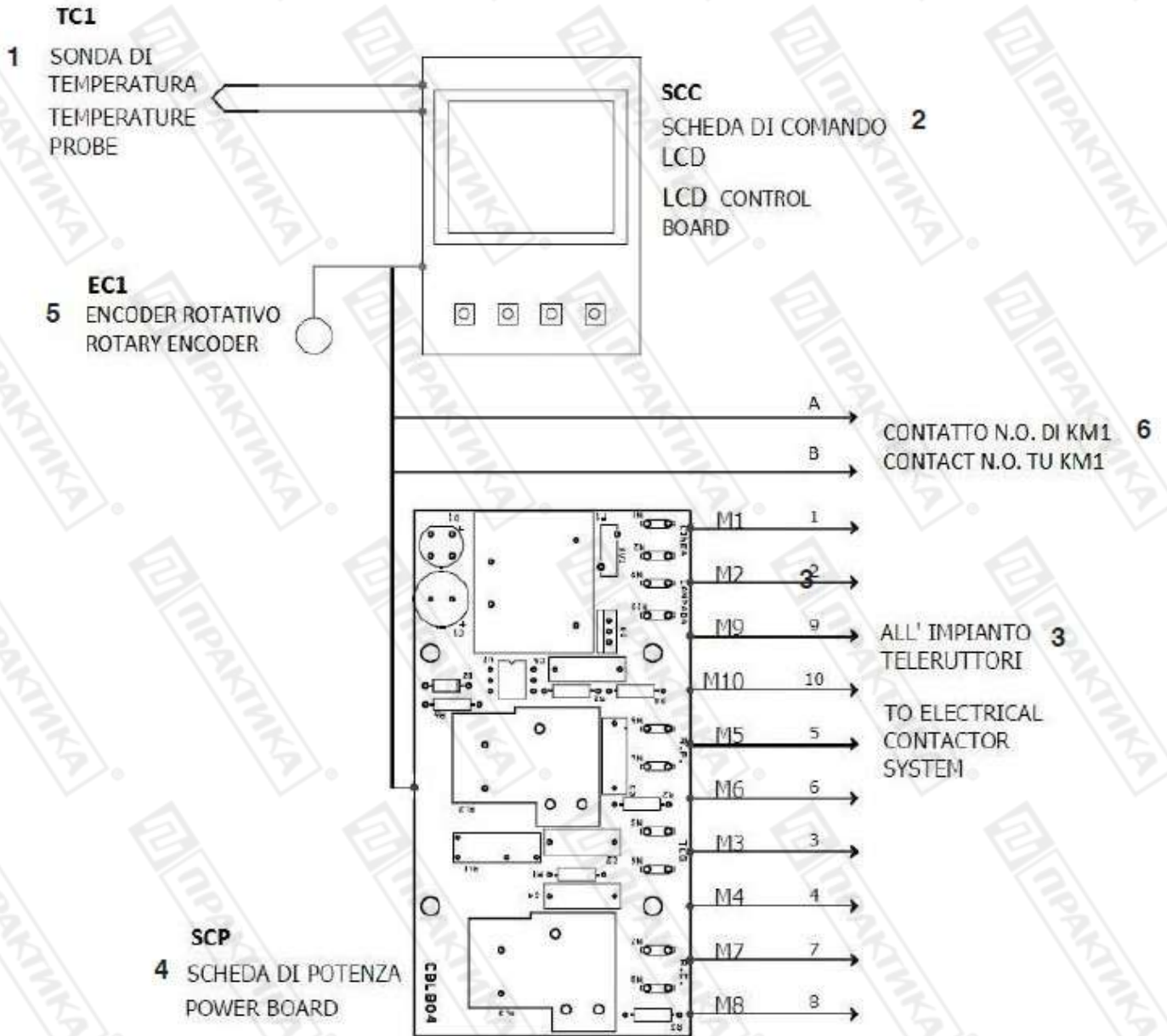
## 11. Электрические схемы.

### Печи с электромеханической панелью управления.



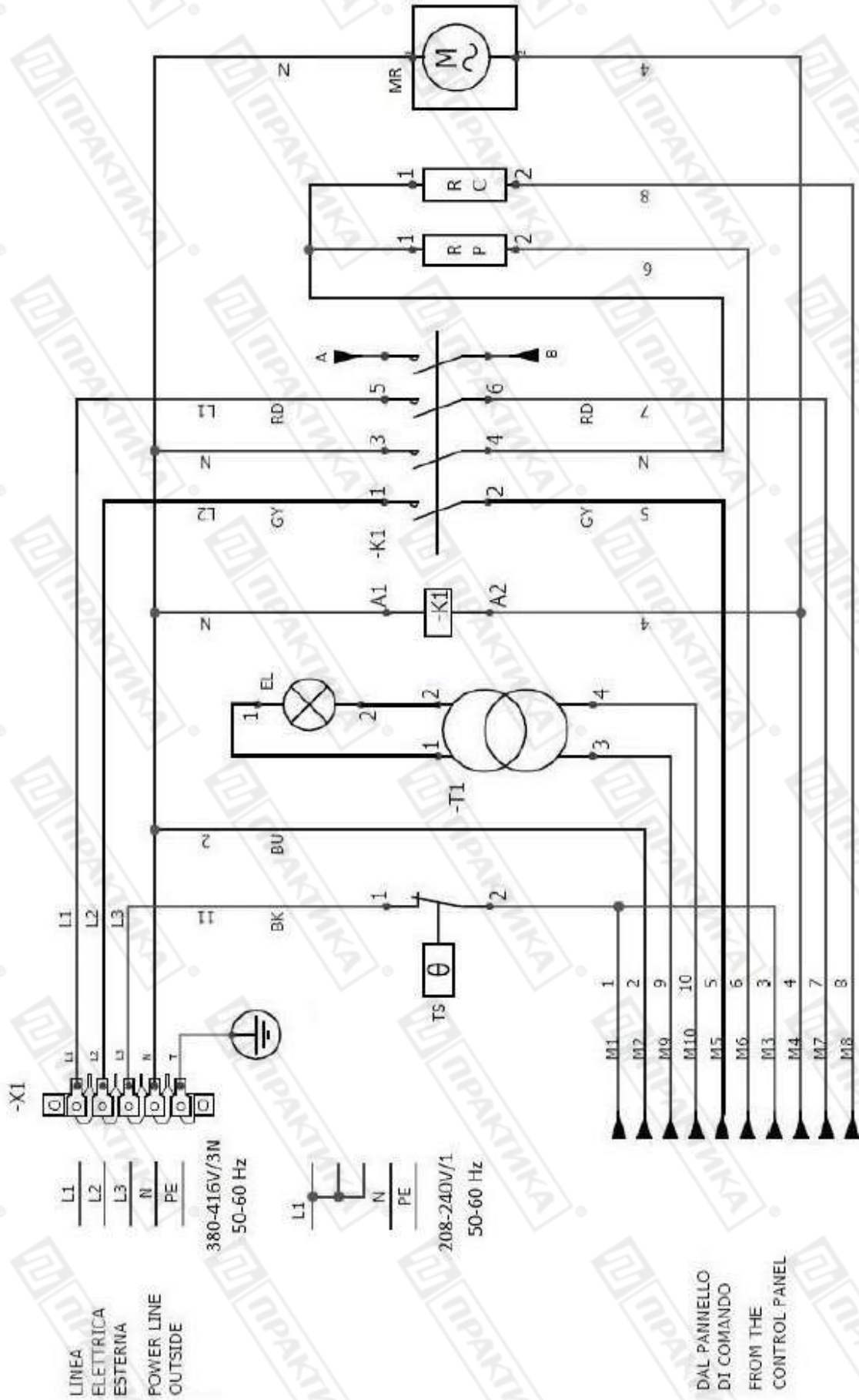
- 1 Датчик температуры
- 2 Электромеханическая панель управления
- 3 Выходы системы управления
- 4 Силовая плата

**Печи с цифровой панелью управления.**

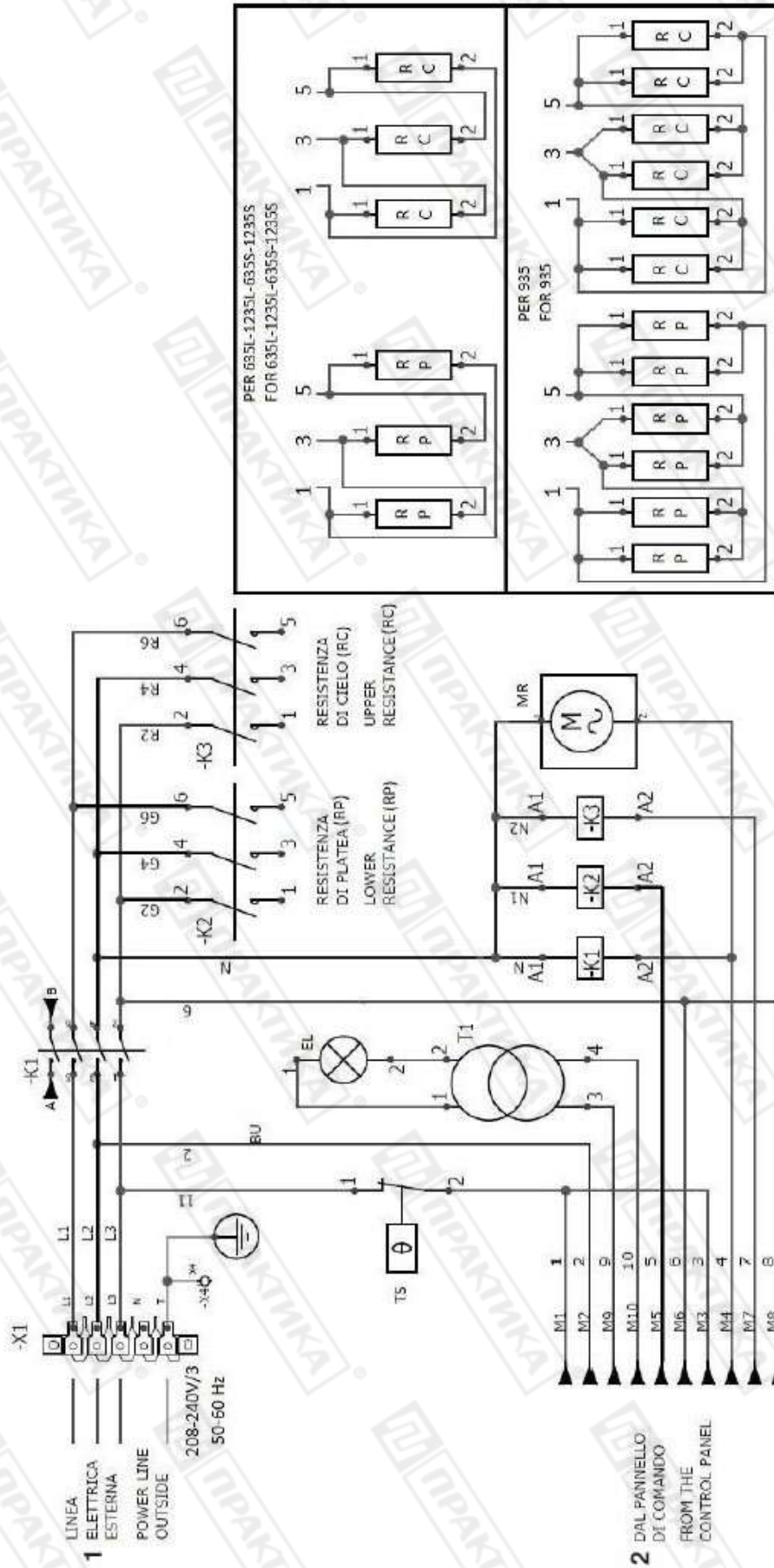


- 1 Датчик температуры
- 2 Панель управления
- 3 Выходы системы управления
- 4 Силовая плата
- 5 Энкодер
- 6 Контактор

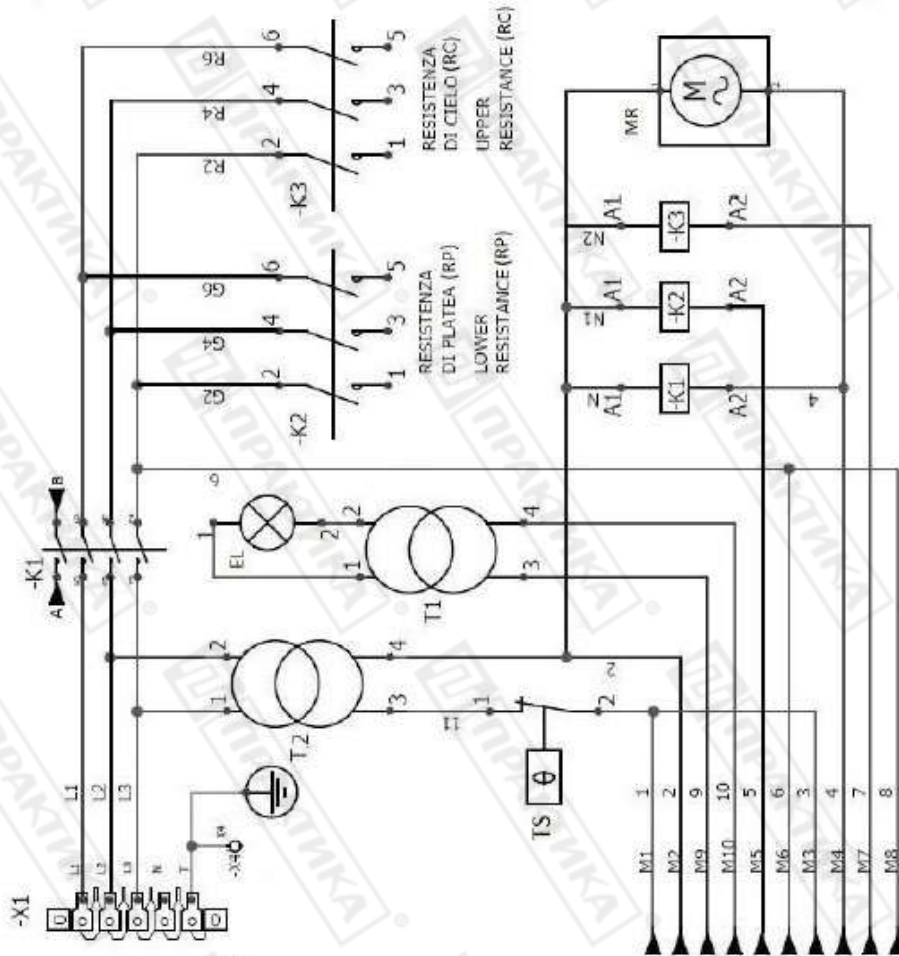
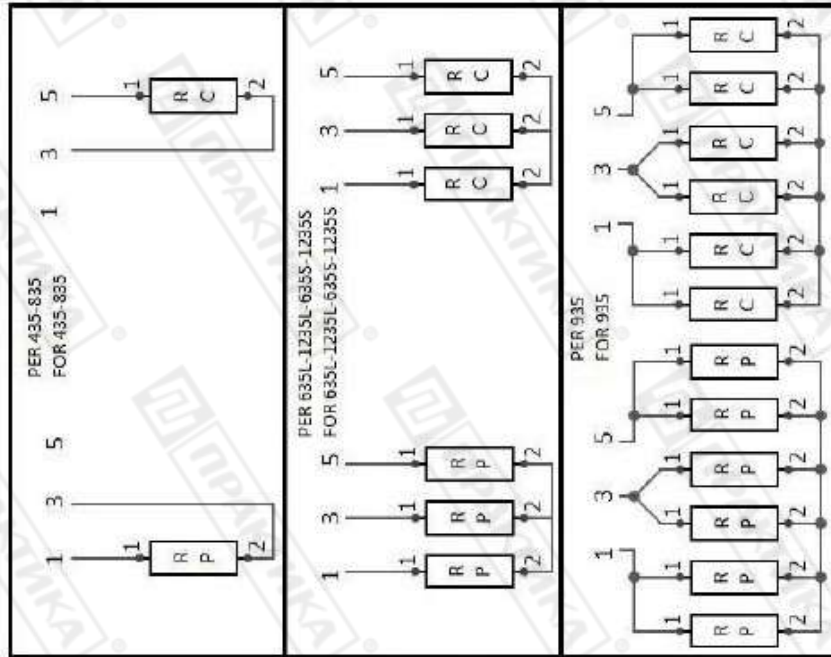
Схема для печей 435-835.



**Схема для печей 635L-1235L-635S-1235S-935.**



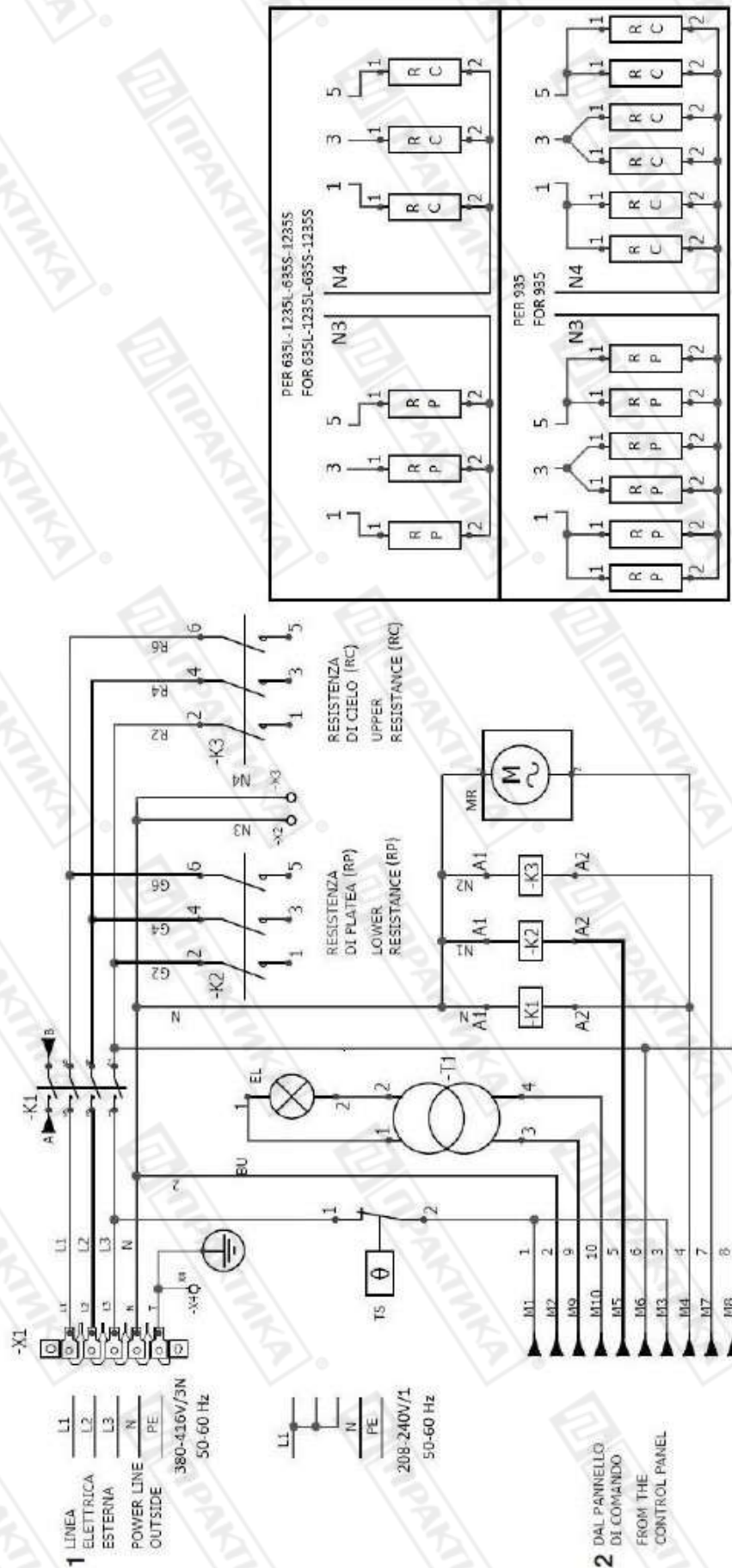
**Схема для печей 435-835-635L-1235L-635S-1235S-935.**



— LINEA ELETTRICA ESTERNA  
— POWER LINE OUTSIDE  
— 380-416V 50-60 Hz

2 DAL PANNELLO DI COMANDO FROM THE CONTROL PANEL

**Схема для печей 635L-1235L-635S-1235S-935.**







<b>TS</b>	Защитный термостат
<b>EL</b>	Лампа освещения камеры
<b>K1</b>	Контактор
<b>K2</b>	Контактор нижних нагревательных элементов
<b>K3</b>	Контактор верхних нагревательных элементов
<b>MR</b>	Вентилятор
<b>RP</b>	Нижние нагревательные элементы
<b>RC</b>	Верхние нагревательные элементы
<b>T1</b>	Трансформатор лампы освещения
<b>T2</b>	Основной трансформатор
<b>X1</b>	Силовая клемма
<b>X2</b>	Клемма №3
<b>X3</b>	Клемма №4
<b>X4</b>	Заземляющая клемма