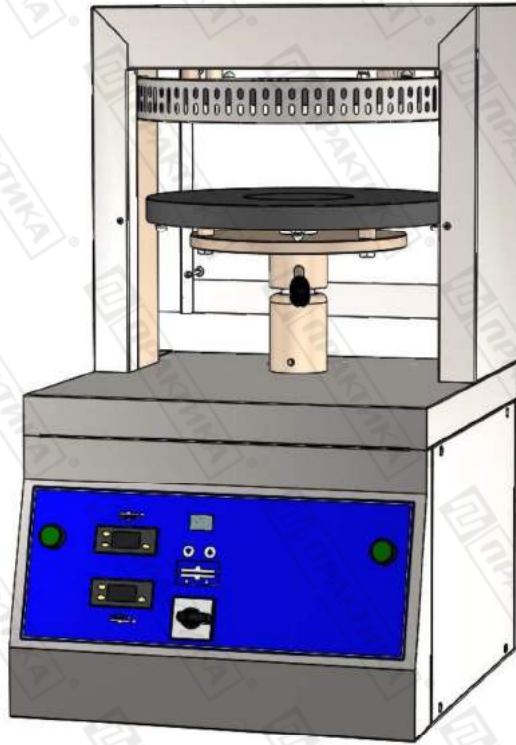


FORMATRICE PIZZA SHAPING MACHINE



**Manuale di istruzioni
Notice d'utilisation
Instruction manual
Руководство по эксплуатации
Manual des instrucciones
Gebrauchsanweisungen**

УКАЗАТЕЛЬ

- 1 ПРЕДУПРЕЖДЕНИЯ ДЛЯ ОБЕСПЕЧЕНИЯ БЕЗОПАСНОСТИ**
ПРЕДУПРЕЖДЕНИЯ ДЛЯ МОНТАЖНИКА
ПРЕДУПРЕЖДЕНИЯ ДЛЯ ПОЛЬЗОВАТЕЛЯ
ПРЕДУПРЕЖДЕНИЯ ДЛЯ ТЕХНИКА-ЭКСПЛУАТАЦИОННИКА
- 2 МОНТАЖ**
ВЫРАВНИВАНИЕ ФОРМОВОЧНОЙ МАШИНЫ
ПОДСОЕДИНЕНИЕ К СИСТЕМАМ
ЗАЕМЛЕНИЕ
- 3 ВВОД В ЭКСПЛУАТАЦИЮ И ЭКСПЛУАТАЦИЯ ФОРМОВОЧНОЙ МАШИНЫ**
ОПИСАНИЕ ПАНЕЛИ УПРАВЛЕНИЯ
ФАЗА ЗАПУСКА
РАБОЧАЯ ФАЗА
ФАЗА ВЫКЛЮЧЕНИЯ
- 4 ТЕХОБСЛУЖИВАНИЕ И ОЧИСТКА**
МЕРЫ ПРЕДОСТОРОЖНОСТИ ДЛЯ ОБЕСПЕЧЕНИЯ БЕЗОПАСНОСТИ
ОЧЕРЕДНОЕ ТЕХОБСЛУЖИВАНИЕ, ВЫПОЛНЯЕМОЕ ПОЛЬЗОВАТЕЛЕМ
ОБЩАЯ ОЧИСТКА
- 5 ВОЗМОЖНЫЕ НЕИСПРАВНОСТИ**
- 6 ИНФОРМАЦИЯ В ОТНОШЕНИИ УНИЧТОЖЕНИЯ И УТИЛИЗАЦИИ**

1 ПРЕДУПРЕЖДЕНИЯ ДЛЯ ОБЕСПЕЧЕНИЯ БЕЗОПАСНОСТИ

ПРЕДУПРЕЖДЕНИЯ ДЛЯ МОНТАЖНИКА

- - Проверить, что предрасположения для монтажа формовочной машины соответствуют местным, национальным и европейским положениям.
- Соблюдать предписания, указанные в настоящем руководстве.
- Не осуществлять временные электрические соединения с временными или неизолированными проводами.
- Проверить, что заземление электрической системы является эффективным.
- Всегда использовать средства индивидуальной защиты, а также другие защитные средства, предусмотренные законом.

ПРЕДУПРЕЖДЕНИЯ ДЛЯ ПОЛЬЗОВАТЕЛЯ

- Место установки машины должно обладать следующими характеристиками окружающей среды:

- должно быть сухим;
- должно находиться на надлежащем расстоянии от источников воды и тепла;
- соответствующая вентиляция и освещение должны отвечать правилам гигиены и техники безопасности, предусмотренным действующим законодательством;
- пол должен быть ровным и плотным, чтобы способствовать тщательной очистке;
- непосредственно вблизи машины не должны находиться какие-либо препятствия, которые могут оказать влияние на нормальную вентиляцию машины.

Кроме того, пользователь должен:

- соблюдать осторожность, чтобы дети не приближались к работающей машине;
- соблюдать предписания, указанные в настоящем руководстве;
- не снимать или нарушать защитные устройства машины;
- всегда соблюдать максимальную осторожность, то есть следить за собственной работой и не использовать машину в случае если Вы невнимательны;
- выполнять все операции с максимальной уверенностью и спокойствием;
- соблюдать инструкции и предупреждения, указанные на табличках, позиционированных на формовочной машине.

Таблички являются предохранительными устройствами, поэтому должны быть всегда разборчивыми. Если они являются поврежденными и неразборчивыми, необходимо произвести замену, запрашивая оригинальную запасную часть на заводе-изготовителе.

- Каждый раз по окончании использования машины, перед проведением операций по очистке, техническому обслуживанию или перемещению машины, отключать электропитание.

ПРЕДУПРЕЖДЕНИЯ ДЛЯ ТЕХНИКА-ЭКСПЛУАТАЦИОННИКА

- Соблюдать предписания, указанные в настоящем руководстве.
- Всегда использовать средства индивидуальной защиты и другие защитные средства.
- Перед началом проведения какой-либо операции техобслуживания, убедиться, что формовочная машина, в случае её использования, охлаждена (диски, электродвигатель).
- Если даже только одно из защитных устройств не отрегулировано или не функционирует, формовочная машина должна считаться неработающей.
- Отключить электропитание перед проведением работ на электрических, электронных компонентах и на соединителях.

2 МОНТАЖ

Монтаж должен осуществляться квалифицированным персоналом, в соответствии с местными, национальными и европейскими положениями.

ВЫРАВНИВАНИЕ ФОРМОВОЧНОЙ МАШИНЫ

В случае неустойчивости формовочной машины, вызванной неровностью пола, установить резиновые прокладки под ножки.

ПОДСОЕДИНЕНИЕ К СИСТЕМАМ

Достаточно подсоединить токоподводящий кабель к электрической сети. Розетка электрической сети должна быть легко доступна, чтобы не было необходимости дополнительно перемещения для подключения.

Электрическое соединение (вилка) должна быть легко доступной также и после монтажа формовочной машины.

Расстояние между машиной и розеткой должно быть таким, чтобы не вызывать натяжение токоподводящего кабеля. Кроме того, кабель никогда не должен находиться под опорными ножками или колёсами машины.

Если токоподводящий кабель повреждён, он подлежит замене службой технического обслуживания или квалифицированным техником в целях предотвращения всех рисков.

ЗАЗЕМЛЕНИЕ

ОПАСНОСТЬ

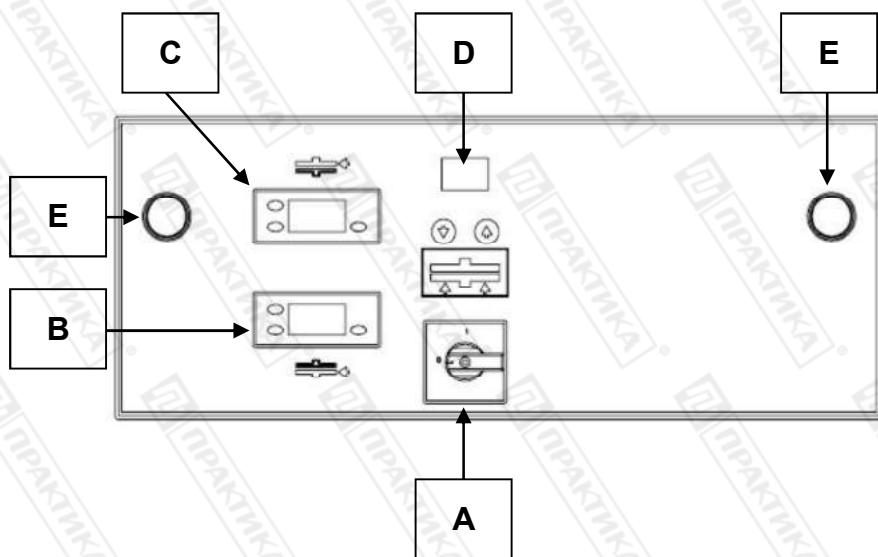
Обязательно, чтобы устройство было оснащено заземлением и дифференциальным выключателем в соответствии с действующими законами.

ТЕСТОФОРМОВОЧНАЯ МАШИНА 230V ОДНОФАЗНЫЙ

В целях предупреждения явлений, вызывающих перепады тока, а также при наличии вариатора скорости (инвертора), которым оснащена машина, необходимо, чтобы электрическая система была оснащена дифференциальным супер иммунированным переключателем, типа “да”, гарантирующим возможность непрерывности электрического тока в условиях полной безопасности.

3 ВВОД В ЭКСПЛУАТАЦИЮ И ЭКСПЛУАТАЦИЯ ФОРМОВОЧНОЙ МАШИНЫ

ОПИСАНИЕ ПАНЕЛИ УПРАВЛЕНИЯ



Обозначения:

- A** = Главный выключатель
- B** = Термостат нижнего диска
- C** = Термостат верхнего диска
- D** = Таймер остановки в фазе сжатия
- E** = кнопку START

Панель состоит из главного выключателя (A), 2 термостата (B - C), таймер (D), зеленую кнопку Старт (E).

Панельные Разрешения запуск и остановку пицца формования машины, и регулирует функционирование и настройки.

ФАЗА ЗАПУСКА

Подсоединить формовочную машину к электрической сети и повернуть главный выключатель **A** в положение "1".

Отрегулируйте термостаты В и С пластин при 150 ° С

Запрограммировать таймер D 0,6-1 секунд.

Нажмите на зеленую кнопку (E), чтобы начать цикл подъема и спуска нижней диске.

If the first start the bottom plate is not lifted completely, but rises only about 2 cm, the phase sequence is not correct.

Reverse 2 phases on the power plug.

Включить машину, спустя приблизительно 15 минут выполнить несколько холостых запусков и проверить соответствующий нагрев дисков, а также общее функционирование.

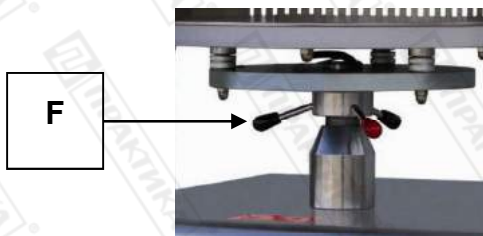
РЕГУЛИРОВКИ

Рекомендуемые параметры являются чисто показательным для присутствия следующие переменные: характеристики теста, весу, толщине и размеру диска, настройки должны быть определены экспериментально.

Толщина регулировка

Машина поставляется с установки максимальной (1 мм.) Подходит для формирования пиццы весом среды.

Для удовлетворения индивидуальных потребностей, аппарат позволяет варьировать толщину теста, поворачивая F ручка регулировки, как указано на этикетке, чтобы ниже:



- Минимальный толщина (-) по часовой стрелке.

- Максимальная толщина (+) по часовой стрелке.

РАБОЧАЯ ФАЗА

Перед началом каждого рабочего цикла убедиться, что машина находится в идеальной чистоте, в особенности, поверхности дисков, защиты и все поверхности, соприкасающиеся с пищевыми продуктами.

После включения машины запрограммировать таймер **D** на время от 0 до 1,5 секунд и отрегулировать термостаты **B** и **C** на значения от +150°C до +160°C. Одновременно активируются электрические сопротивления, расположенные внутри дисков, начинающие фазу нагрева под термическим эффектом, температуры которых поддерживаются постоянными на значениях, установленных термостатами.

ОПАСНОСТЬ

- **В ходе функционирования машины категорически запрещается вводить руки вовнутрь дисков. Кроме того, диски, а также прилегающие поверхности становятся очень горячими и могут представлять опасность ожогов. Поэтому уделять максимальное внимание, не допускать контакт с вышеназванными частями, выполнять инструкции по эксплуатации.**

При достижении термической стабилизации дисков (время ожидания которой изменяется в зависимости от установленного значения температуры), можно начать оперативную фазу.

При помощи соответствующей лопатки, слегка обваленной в муке, взять шарик из теста, заранее поднявшегося на дрожжах (по меньшей мере, в течение 4-6 часов), и расположить его в центр нижнего диска.

Закрывать защиту для активации цикла подъема и спуска нижнего диска.

Длительность сжатия дисков, необходимая для формирования теста, регулируется таймером **D** в соотношении с ранее установленным значением.

При завершении сжатия нижний диск опускается до начального положения паузы. При завершении цикла тесто приобретёт плоскую и круглую форму, готовую для захвата посредством специальной лопатки.

- ! **Если в течение рабочей фазы, необходимо прервать подъём нижнего диска и привести его в положение паузы, открыть защиту и нажать кнопку **E**.**
- ! **Перед началом проведения рабочей фазы проверить по отдельности различные защитные устройства. Они являются эффективными, когда:**
 - поднимая переднюю защиту, машина останавливается;
 - поднимая или снимая заднюю защиту, машина не запускается.

ОПАСНОСТЬ

- **Прежде чем осуществить какую-либо операцию по техническому обслуживанию, включая очистку, необходимо вынуть вилку из розетки сети питания и подождать полного охлаждения дисков.**

ФАЗА ВЫКЛЮЧЕНИЯ

Для выключения формовочной повернуть ручку главного выключателя **A** в положение "0".

4 ТЕХОБСЛУЖИВАНИЕ И ОЧИСТКА

МЕРЫ ПРЕДОСТОРОЖНОСТИ ДЛЯ ОБЕСПЕЧЕНИЯ БЕЗОПАСНОСТИ

! Перед осуществлением каких-либо операций техобслуживания, включая очистку, принять следующие меры предосторожности:

- убедиться, что главный выключатель выключен;
- убедиться, что питание не может быть случайно подключено. Отсоединить штепсельную вилку от розетки;
- использовать средства индивидуальной защиты, предусмотренные директивой 89/391/СЕЕ;
- действовать всегда с соответствующим оборудованием для проведения техобслуживания;
- при завершении техобслуживания или ремонтных работ, перед повторным приведением формовочной машины в действие, вновь установить все защиты и активировать все защитные устройства.

ОЧЕРЕДНОЕ ТЕХОБСЛУЖИВАНИЕ, ВЫПОЛНЯЕМОЕ ПОЛЬЗОВАТЕЛЕМ

Формовочная машина нуждается в простой, но частой и тщательной очистке для возможности гарантии эффективной производительности и регулярного функционирования.

ОБЩАЯ ОЧИСТКА

Очистка должна проводиться после каждого использования машины, в соответствии с нормами гигиены и в целях обеспечения функциональности машины.

С помощью специальной кисточки устранить остатки муки или теста. Аккуратно помыть машину, в особенности контактные поверхности дисков с тестом, использовать при этом губку или тряпку, смоченную водой или моющим средством; В случае использования моющего средства, тщательно прополоскать в целях его полного удаления. Насухо протереть впитывающей бумагой для пищевых целей машину, затем ещё раз протереть, в первую очередь, поверхности, соприкасающиеся с тестом, а затем всю машину чистой мягкой тряпкой, смоченной дезинфицирующим средством, специально используемым для кухонных машин.

! Настоятельно рекомендуется ни в коем случае не использовать химические средства непещевого характера, абразивные или коррозивные средства. Категорически запрещается использовать водные струи, разные принадлежности, шероховатые или абразивные средства, такие как мочалки из металлической стружки, губки и т.д., которые могут повредить поверхности и, в особенности, поставить под угрозу надёжность машины с точки зрения гигиены.

| Anomalia | Causa | Solución |
|---|--|---|
| Машина не включается | Отсутствует электроэнергия в сети | Проверить главный контактор, розетку, вилку и токоподводящий кабель |
| | Задняя защитная решётка поднята или снята | Проверить соответствующее позиционирование задней защитной решётки |
| | Ручка главного выключателя находится в положении "0" | Повернуть ручку в положение "1" |
| Машина останавливается во время использования | Нижняя пластина поднимается на 2 см, а затем возвращается. | Поменяйте фазы, двигатель вращается в обратном направлении. |
| | Наличие посторонних предметов между дисками | Нажать кнопку открытия дисков и удалить посторонние предметы |
| Тесто прилипает к дискам | Слишком низкая температура дисков. | Отрегулировать термостаты на 150°C-160°C |

6 ИНФОРМАЦИЯ В ОТНОШЕНИИ УНИЧТОЖЕНИЯ И УТИЛИЗАЦИИ

Уничтожение и утилизация машины находятся под исключительной ответственностью владельца, который должен действовать в соответствии с законами, действующими в собственной стране, в отношении безопасности, охраны и защиты окружающей среды.

Уничтожение и утилизация могут поручаться также и другим лицам, если они являются компаниями, авторизованными для удаления таких материалов.



УКАЗАНИЕ: всегда придерживаться нормативов, действующих в стране, где осуществляется утилизация материалов, а также для заявления об утилизации.



ВНИМАНИЕ: Все операции демонтажа в целях утилизации должны осуществляться при остановленной машине, с отключенным питанием.

- снять всё электрооборудование;
- отделить аккумуляторы, имеющиеся в электронных схемах;
- сдать структуру машины в металлолом через специализированные компании;



ВНИМАНИЕ: Оставление машины в доступных зонах представляет серьезную опасность для лиц и животных.

Ответственность за возможный ущерб персоналу и животным всегда несет владелец.

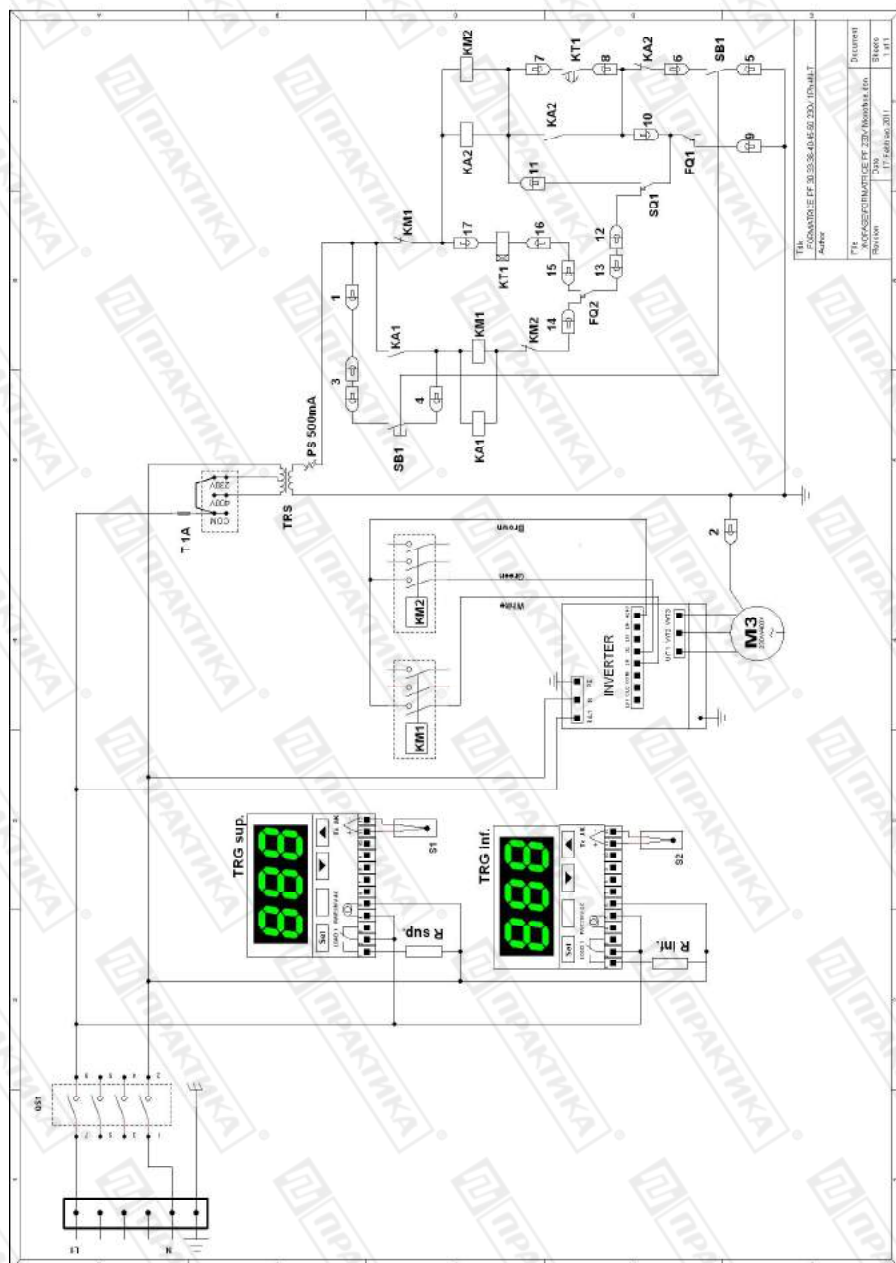
ИНФОРМАЦИЯ ДЛЯ ПОЛЬЗОВАТЕЛЕЙ

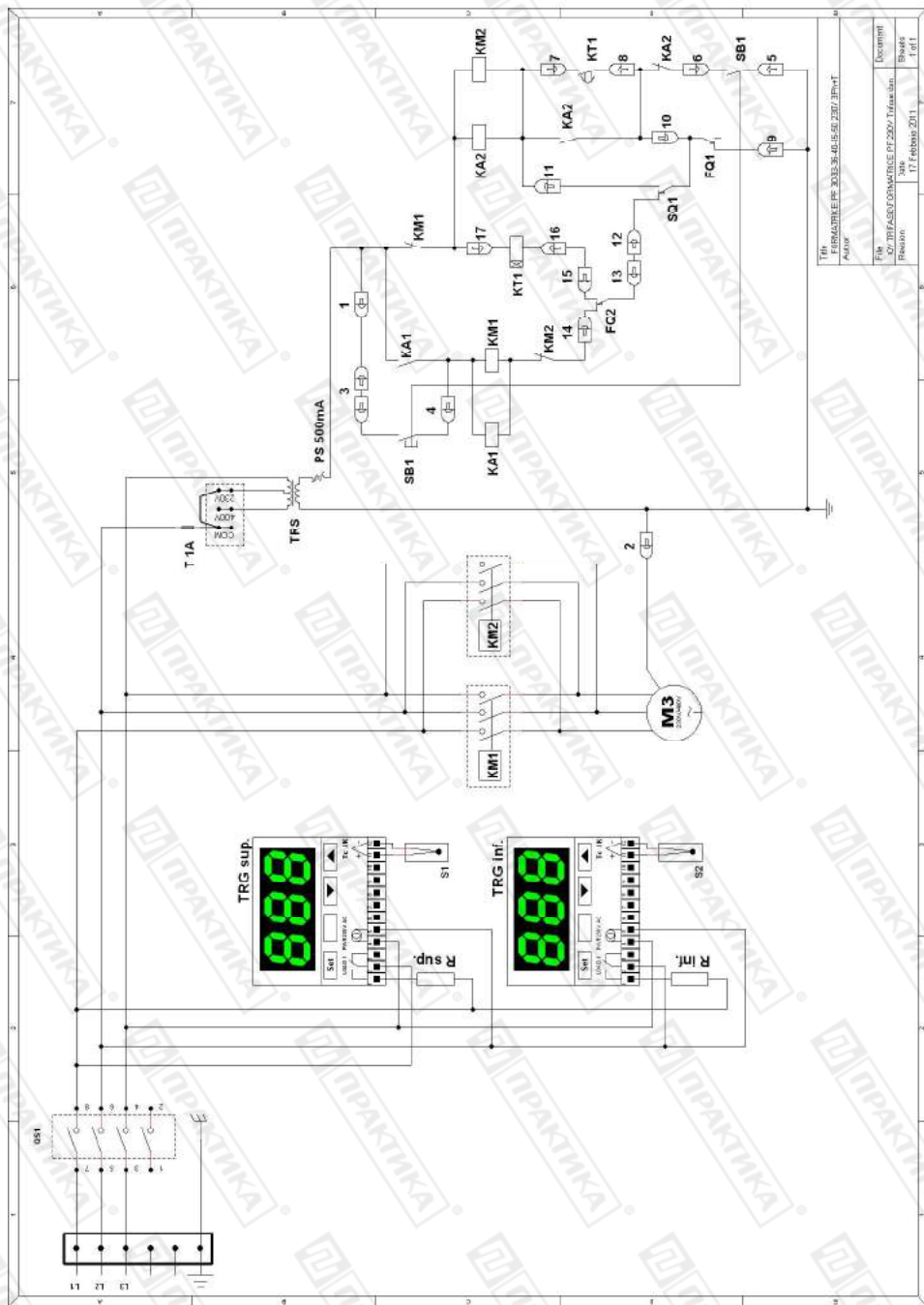


Оборудование входит в область применения европейских директив 2002/95/CE, 2002/96/CE, 2003/108/CE, которые предусматривают не осуществлять утилизацию данной продукции вместе с нормальными домашними отходами. Для предотвращения ущерба окружающей среде и здоровью людей, необходимо держать данную продукцию отдельно от других отходов, таким образом, чтобы можно было выполнить его безопасную переработку с точки зрения окружающей среды.

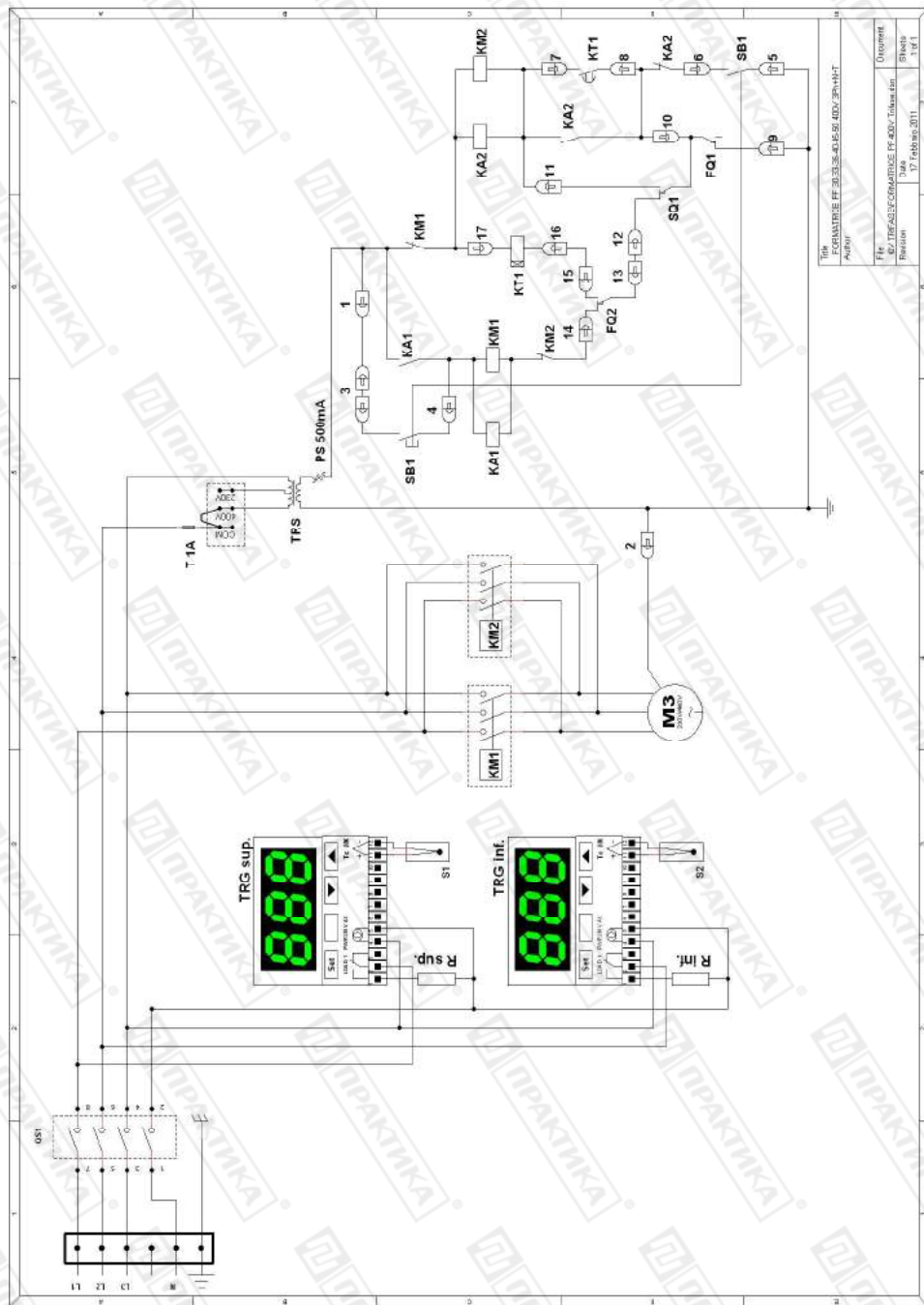
Для получения дополнительной информации о сборочных пунктах, свяжитесь с соответствующим отделом муниципалитета или продавцом, у которого была приобретена продукция.

WIRING DIAGRAMS



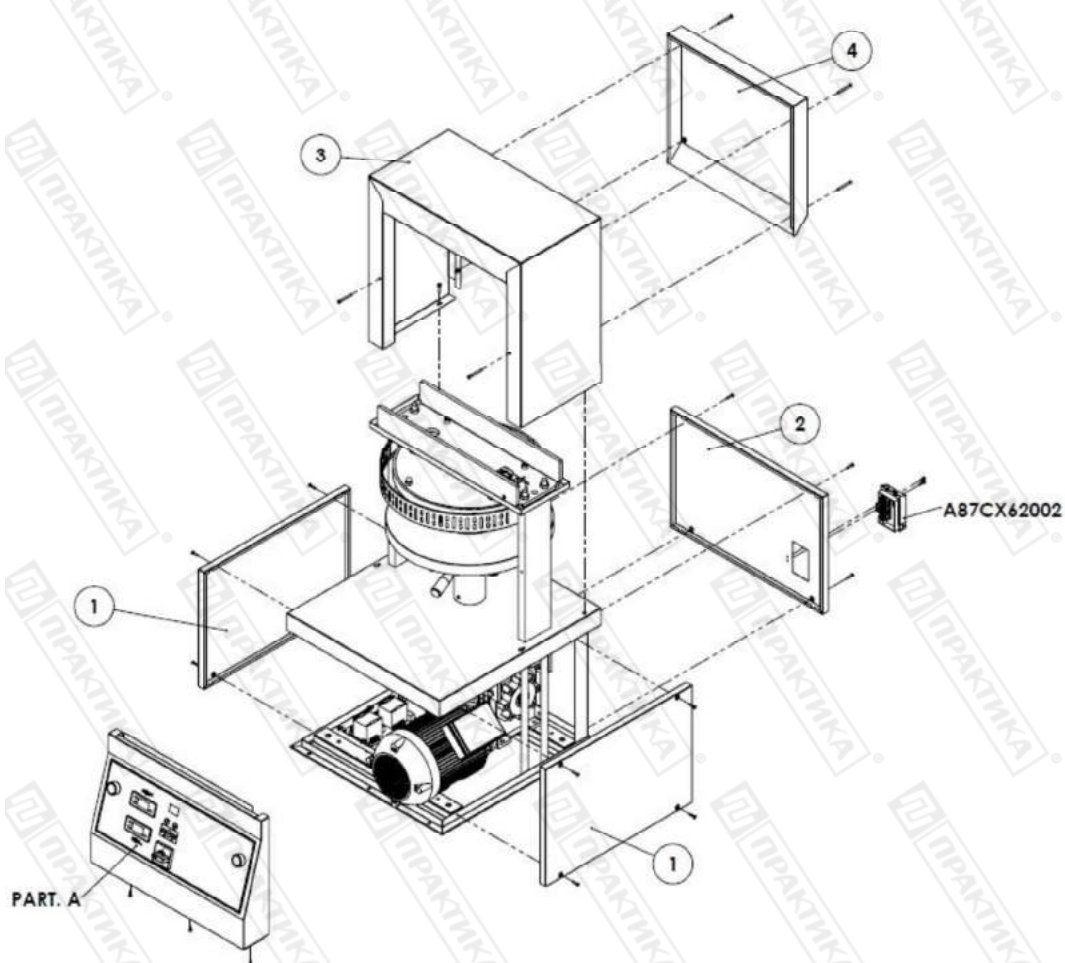


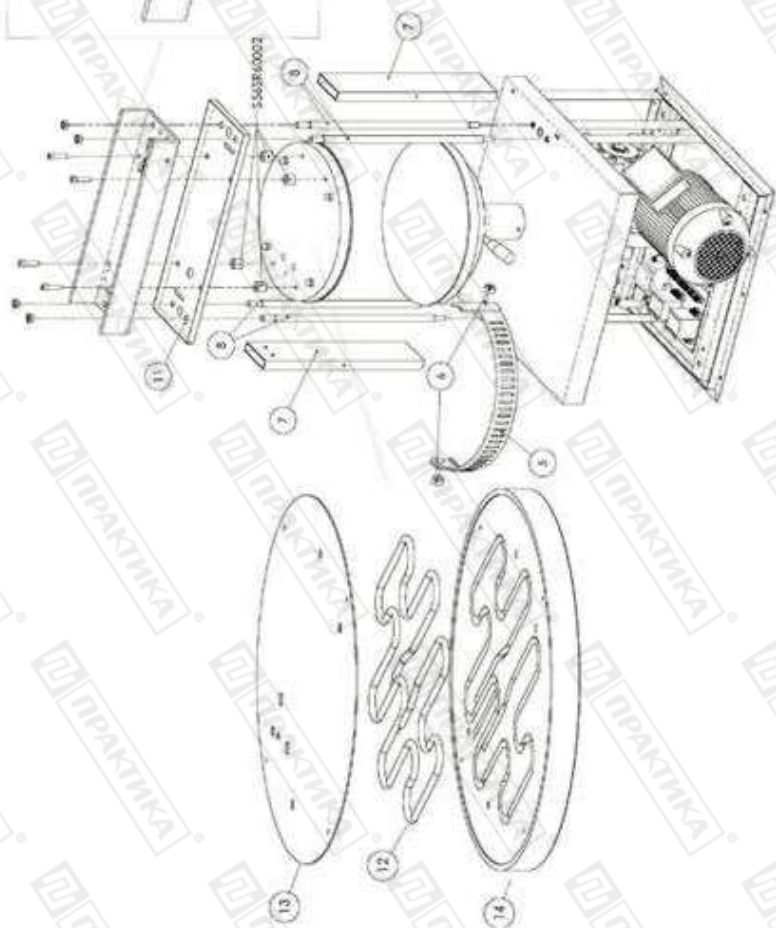
| | |
|--|-------------------|
| Titlu: FIBRARIILE PE 2003-3-40-50-230/3F+N+T | |
| Autor: | |
| Document: | Schema |
| File: 07-DIPLASZ-DOMARISE CF 2507-Trafica Sin. | Blat nr. 1 of 1 |
| Revisi: | 17 Februarie 2011 |

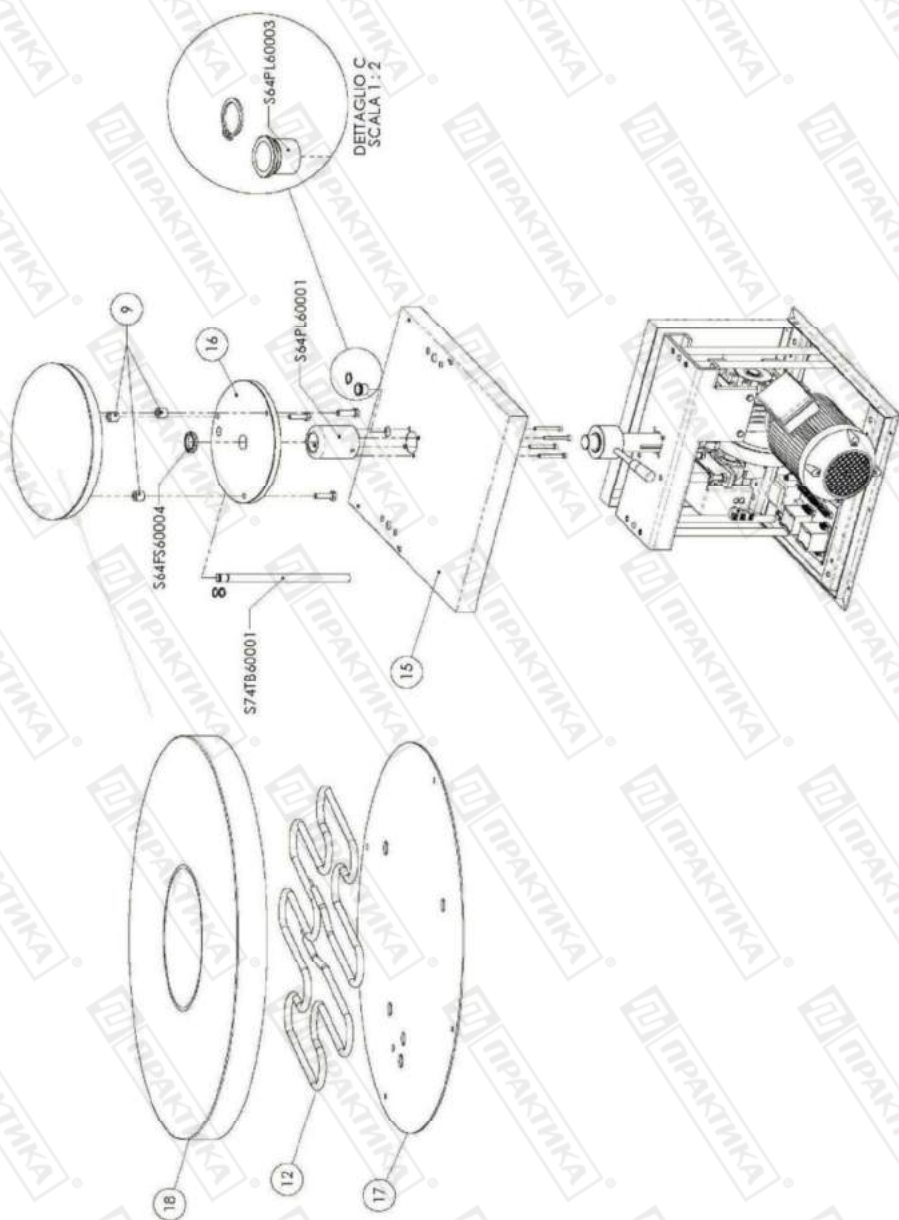


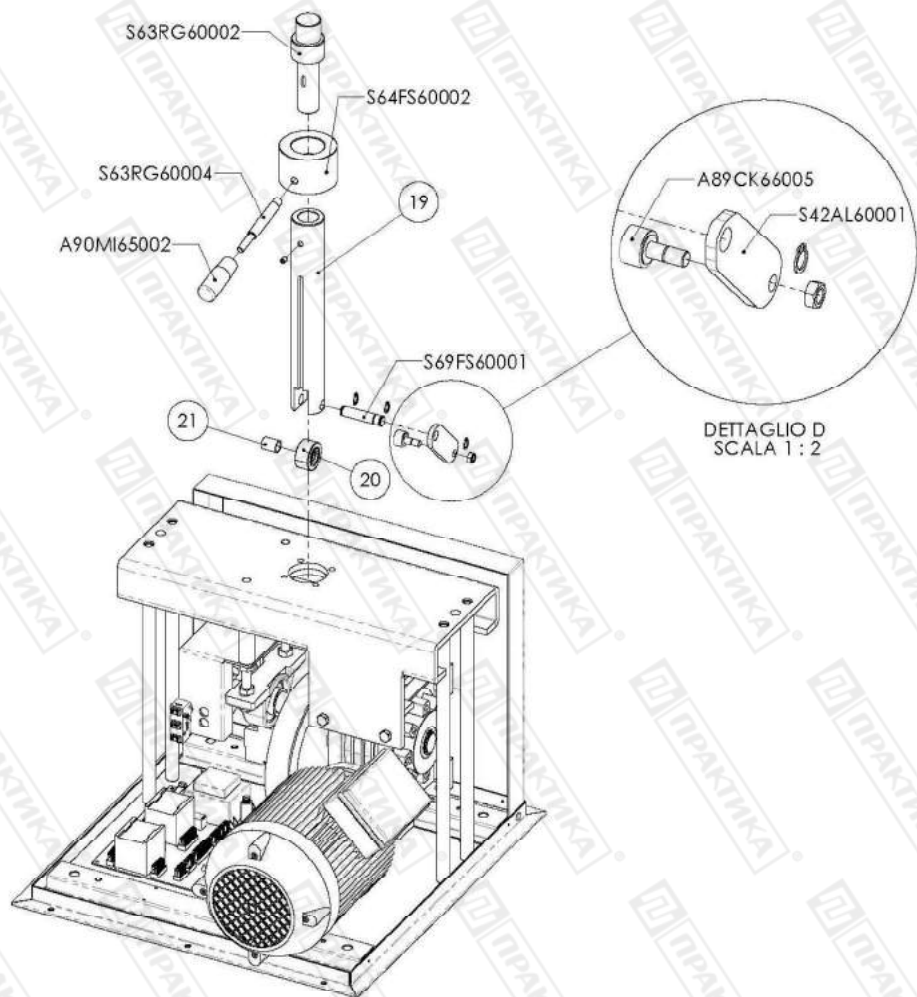
| | |
|------------|---|
| Titlu: | FORMAȚIE PF 20.33.36.43.45.56.420V.3PH.HT |
| Author: | |
| Document: | |
| Fiș: | 02_TREABE_CIRCUITUL_EF_430V_Toluca.stp |
| Reviz: | |
| Proiectat: | 17.10.2011 |
| 1 of 1 | |

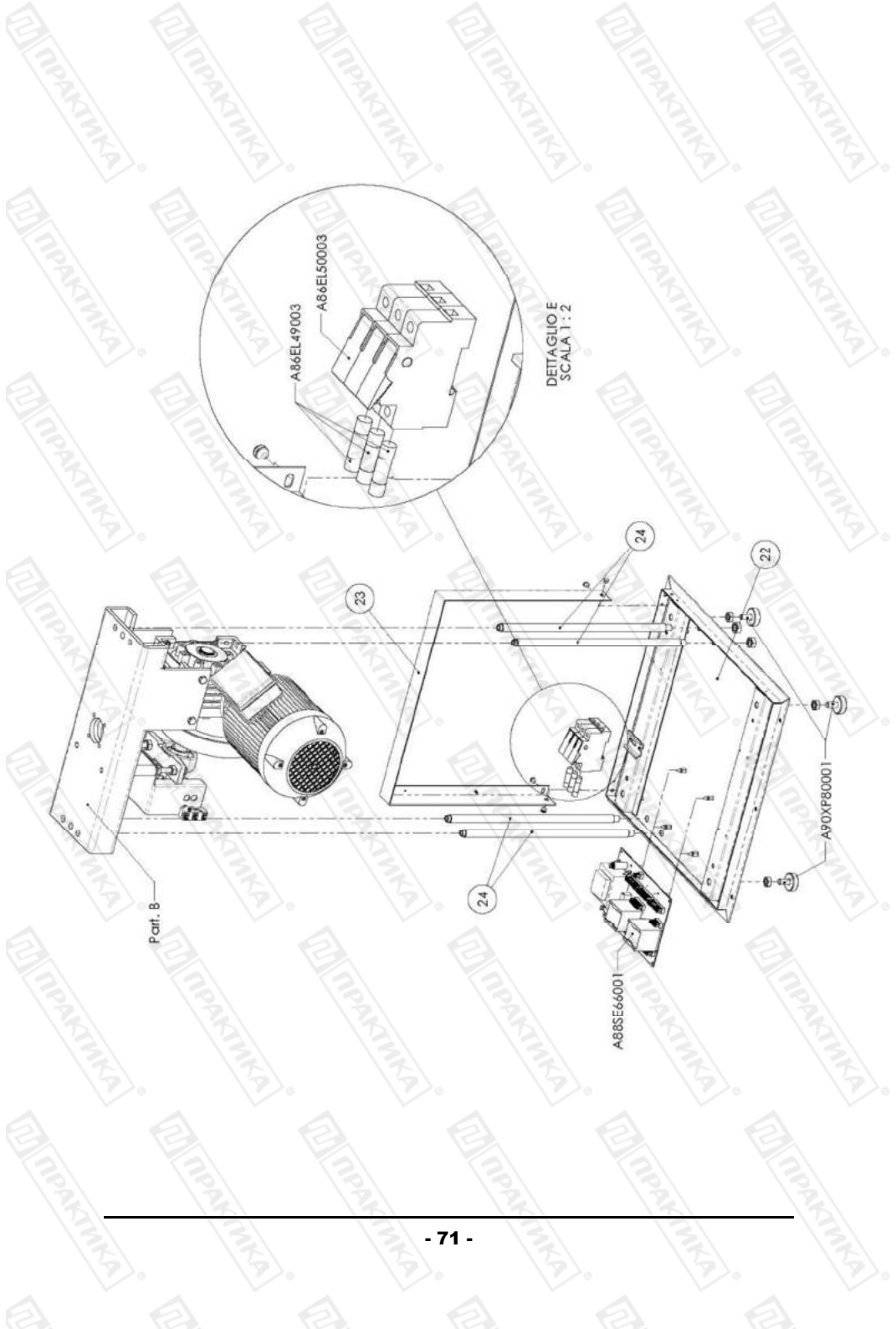
EXPLODED VIEW AND SPARE PARTS LIST

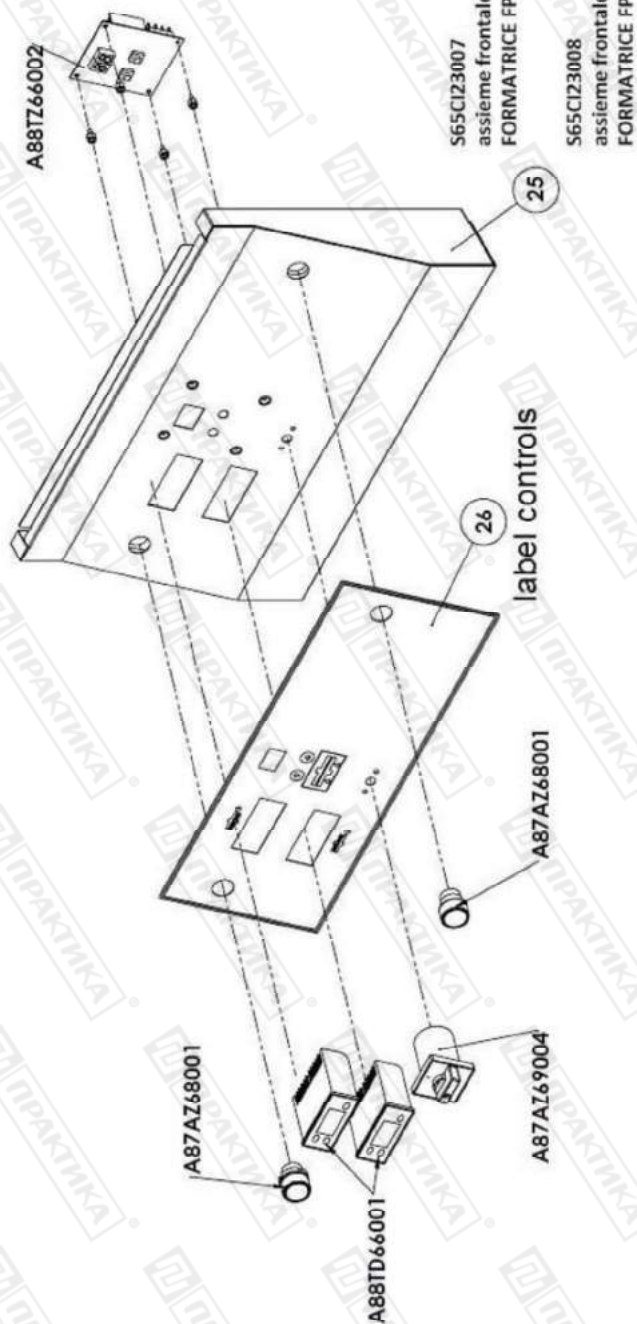


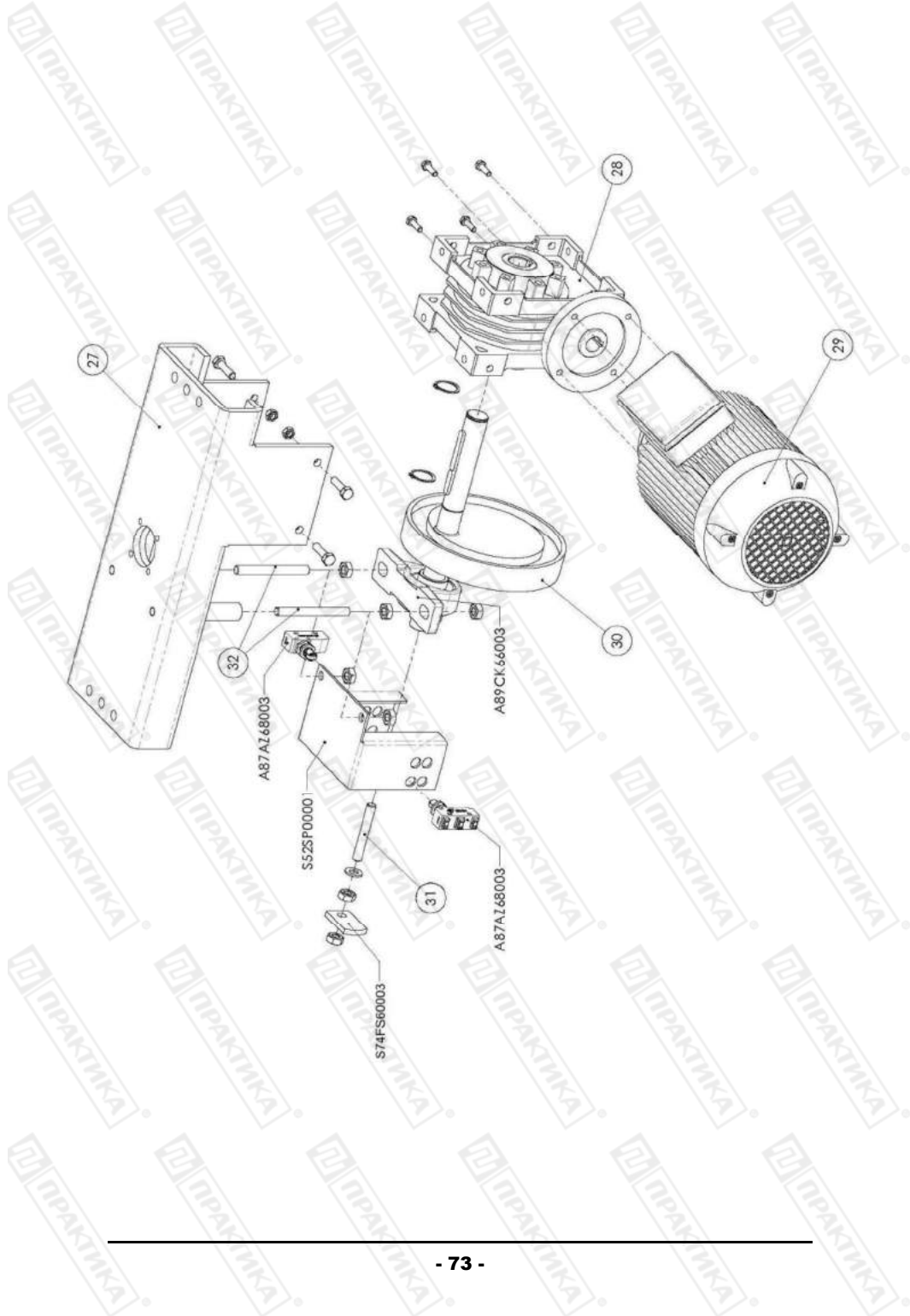






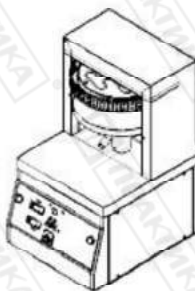
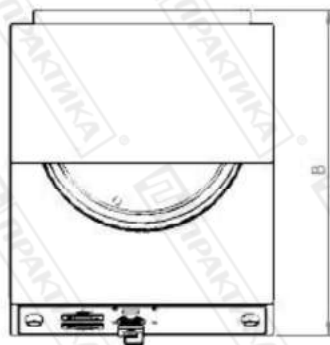
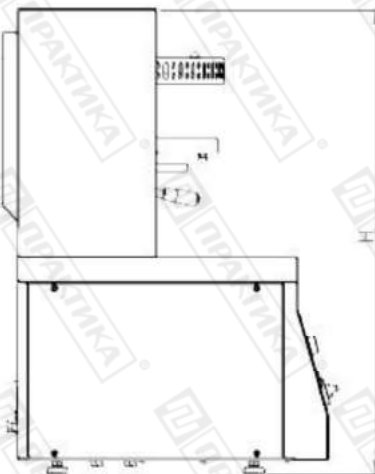
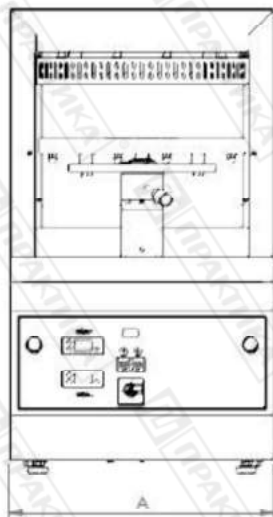






| Pos. | FORMATRICE FP33 | FORMATRICE FP45 |
|-------------|------------------------|------------------------|
| 1 | S40LT60014 | S40LT60018 |
| 2 | S40PS23011 | S40PS60001 |
| 3 | S66IV60001 | S66IV60002 |
| 4 | S40PS23013 | S40PS60003 |
| 5 | S61PB60005 | S61PB60003 |
| 6 | S56PE60001 | S56PE60002 |
| 7 | S56PF60003 | S56PF60004 |
| 8 | S74AL60017 | S74AL60019 |
| 9 | S56SR60003 | S56IE60001 |
| 11 | S74CU60019 | S74CU60023 |
| 12 | A87RZ66010 | A87RZ66011 |
| 13 | S80PB60008 | S80PB60011 |
| 14 | A99PB60008 | S99PB60001 |
| 15 | S39SR60019 | S39SR60023 |
| 16 | S80ST60002 | S80ST60001 |
| 17 | S80PB60003 | S80PB60005 |
| 18 | A99PB60003 | A99PB60005 |
| 19 | S63VT60004 | S63VT60003 |
| 20 | A89CK66004 | A89CK66004 |
| 21 | A69FS60006 | A69FS60006 |
| 22 | S66FD23005 | S66FD60001 |
| 23 | S36PS60004 | S36PS60002 |
| 24 | S74AL60014 | S74AL60011 |
| 25 | S65CI23007 | S65CI23008 |
| 26 | A93OL66017 | A93OL66017 |
| 27 | S66FS60002 | S66FS60001 |
| 28 | A89RE66002 | A89RE66001 |
| 29 | A87MR56012 | A87MR56011 |
| 30 | S63CC60007 | S63CC60010 |
| 31 | A86ME24002 | A86ME24002 |
| 32 | A89CK66001 | A89CK66001 |
| 33 | S59SR60015 | S59SR60018 |

TECHNICAL DATA



| INGOMBRI FORMATRICI | | | | | | |
|---------------------|-----------------|------|------|------|-----------------|--|
| MOD. FORMATRICE | COD. FORMATRICE | A | B | H | Peso netto (kg) | |
| | | (mm) | (mm) | (mm) | | |
| 33 | M00PF02036 | 470 | 650 | 827 | 93 | |
| 45 | M08PF02037 | 630 | 730 | 862 | 127 | |