

LOPO



LIGHT



ASPIRAZIONE
EXHAUST SYSTEM
VENTILATION
LUFTABSAUGUNG
ASPIRACION



CAPPE

Certamente caratterizzante è la proposta Angelo Po di Sistemi di Aspirazione fumi e vapori nelle cucine che, tutti formati da corpi aspiranti in acciaio inox AISI 304, ad elevata efficacia di filtraggio, permettono le soluzioni più varie e complete: da quelle di semplice aspirazione fino agli impianti più completi, più performanti e più rispettosi del microclima ideale nella cucina, realizzati con aspirazione ad immissione bilanciata di aria, anche nell'ottica di un ottimale risparmio energetico.

Angelo Po, che ben conosce le necessità di aspirazione richieste dagli apparecchi di cottura, è in grado di dare le risposte ottimali ad ogni tipo di esigenza.



ASPIRAZIONE CAPPE

CAPPE AUTOASPIRANTI

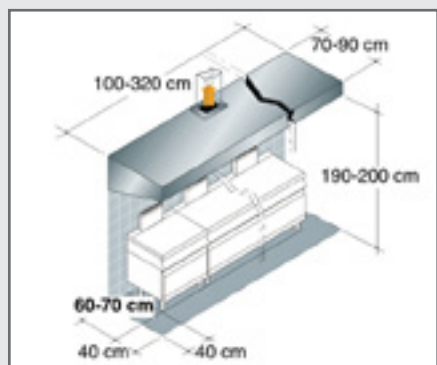
Realizzate in lamiera di acciaio inox AISI 304, mediante puntatura, finitura satinata. Quadro comandi con variatore velocità digitale. Canalina sagomata con rubinetto per il recupero dei grassi condensati. Corredata di accessori per fissaggio.

..S.. = profilo "Snack" con ingombro ridotto



CAPPA AUTOASPIRANTE A PARETE "SNACK"
100X70X45 CM

70 cm

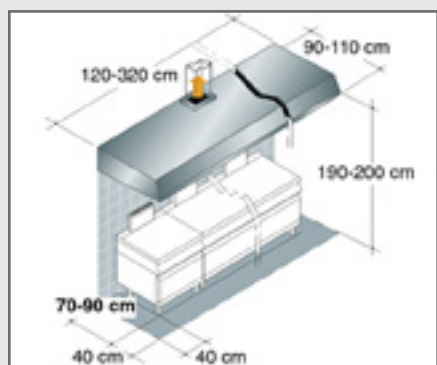


CA..SP



CAPPA AUTOASPIRANTE A PARETE
120X90X45 CM

90 cm



CA..P

110 cm

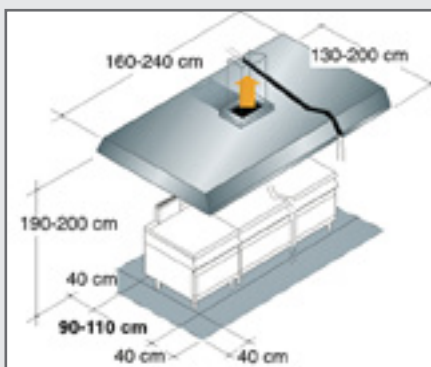
MOD.



MOD.	cm	m ³ /h	kW	
CA7010SP	100x70x45	1000	0,184	1
CA7012SP	120x70x45	1000	0,184	1
CA7016SP	160x70x45	1400	0,184	1
CA7020SP	200x70x45	1600	0,184	1
CA7024SP	240x70x45	1800	0,42	1
CA7028SP	280x70x45	2600	0,42	1
CA7030SP	300x70x45	2800	0,42	1
CA7032SP	320x70x45	3000	0,42	1
CA9012SP	120x90x45	1400	0,184	1
CA9016SP	160x90x45	1600	0,184	1
CA9020SP	200x90x45	2200	0,42	1
CA9024SP	240x90x45	2400	0,42	1
CA9028SP	290x90x45	2600	0,42	1
CA9030SP	300x90x45	2800	0,42	1
CA9032SP	320x90x45	3000	0,42	1
CA9012P	120x90x45	1400	0,184	1
CA9016P	160x90x45	1600	0,184	1
CA9020P	200x90x45	2200	0,42	1
CA9024P	240x90x45	2400	0,42	1
CA9028P	280x90x45	2600	0,42	1
CA9030P	300x90x45	2800	0,42	1
CA9032P	320x90x45	3000	0,42	1
CA1112P	120x110x45	1400	0,184	1
CA1116P	160x110x45	1600	0,184	1
CA1120P	200x110x45	2200	0,42	1
CA1124P	240x110x45	2400	0,42	1
CA1128P	280x110x45	2600	0,42	1
CA1130P	300x110x45	2800	0,42	1
CA1132P	320x110x45	3000	0,42	1



CAPPA AUTOASPIRANTE CENTRO LOCALE
160X130X45 CM



CA..C

MOD.



CA1316C

160x130x45

1800

0,184

1

CA1320C

200x130x45

2200

0,42

1

CA1324C

240x130x45

2400

0,42

1

CA1328C

280x130x45

2600

0,42

1

CA1330C

300x130x45

2800

0,42

1

CA1332C

320x130x45

3000

0,42

1

CA2016C

160x200x45

2400

0,42

1

CA2020C

200x200x45

2800

0,42

1

CA2024C

240x200x45

3000

0,42

1

ACCESSORI

MOD.



Descrizione



C30

30x100

CANALIZZAZIONE ZINCATA A SEZIONE
CIRCOLARE CM 100

R30

30

RACCORDO A 90° PER
CANALIZZAZIONI

C30S

30x50

CONDOTTA TERMINALE ZINCATA A
SEZIONE CIRCOLARE

R3030A

RACCORDO CURVO PER CANALI
ASPIRAZIONE

RQC30

RACCORDO QUADRO-CIRCOLARE PER
CANALIZZAZIONI

KL1016

65x0x0

KIT ILLUMINAZIONE PER CAPPA
AUTOSPIRANTE

1

KL2028

125x0x0

KIT ILLUMINAZIONE PER CAPPA
AUTOSPIRANTE

1

KL3032

150x0x0

KIT ILLUMINAZIONE PER CAPPA
AUTOSPIRANTE

1



ASPIRAZIONE CAPPE

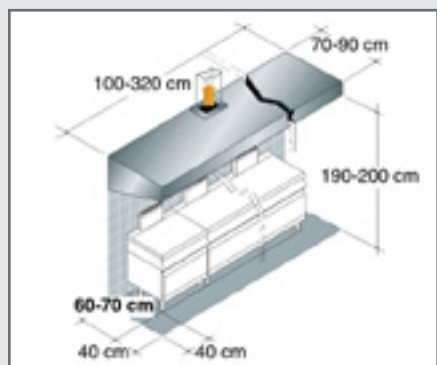
CAPPE DA ABBINARE AD ASPIRATORE MONOFASE

Realizzate in lamiera di acciaio inox AISI 304, mediante puntatura, finitura satinata. Canalina sagomata con rubinetto per il recupero dei grassi condensati. Corredata di accessori per fissaggio.

..S.. = profilo "Snack" con ingombro ridotto



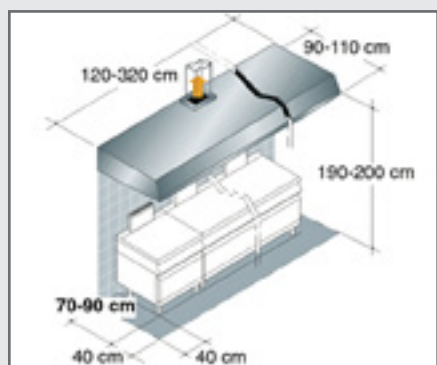
CAPPA PARETE PER ASPIRATORE MONOFASE
"SNACK"



CS..SP



CAPPA PARETE PER ASPIRATORE MONOFASE



CS..P

70 cm

90 cm

110 cm

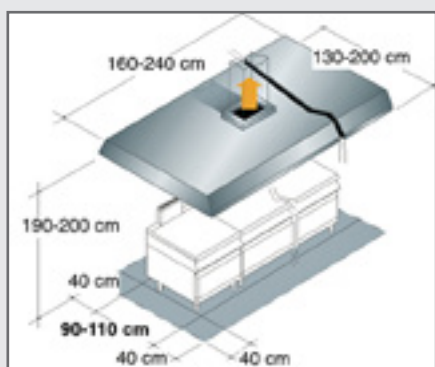
MOD.



MOD.	cm	m ³ /h	
CS7010SP	100x70x45	1000	1
CS7012SP	120x70x45	1000	1
CS7016SP	160x70x45	1400	1
CS7020SP	200x70x45	1600	1
CS7024SP	240x70x45	1800	1
CS7028SP	280x70x45	2600	1
CS7030SP	300x70x45	2800	1
CS7032SP	320x70x45	3000	1
CS9012SP	120x90x45	1400	1
CS9016SP	160x90x45	1600	1
CS9020SP	200x90x45	2200	1
CS9024SP	240x90x45	2400	1
CS9028SP	290x90x45	2600	1
CS9030SP	300x90x45	2800	1
CS9032SP	320x90x45	3000	1
CS9012P	120x90x45	1400	1
CS9016P	160x90x45	1600	1
CS9020P	200x90x45	2200	1
CS9024P	240x90x45	2400	1
CS9028P	280x90x45	2600	1
CS9030P	300x90x45	2800	1
CS9032P	320x90x45	3000	1
CS1112P	120x110x45	1400	1
CS1116P	160x110x45	1600	1
CS1120P	200x110x45	2200	1
CS1124P	240x110x45	2400	1
CS1128P	280x110x45	2600	1
CS1130P	300x110x45	2800	1
CS1132P	320x110x45	3000	1



CAPPA CENTRALE PER ASPIRATORE MONOFASE



CS..C

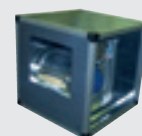
MOD.



MOD.	cm	m ³ /h	
CS1316C	160x130x45	1800	1
CS1320C	200x130x45	2200	1
CS1324C	240x130x45	2400	1
CS1328C	280x130x45	2600	1
CS1330C	300x130x45	2800	1
CS1332C	320x130x45	3000	1
CS2016C	160x200x45	2400	1
CS2020C	200x200x45	2800	1
CS2024C	240x200x45	3000	1

ACCESSORI

MOD.	cm	Descrizione	
SPE7	50x50x50	ASPIRATORE MONOFASE 1600 m ³	1
SPE9	60x60x60	ASPIRATORE MONOFASE 2500 m ³	1
SPE10	60x60x60	ASPIRATORE MONOFASE 4000 m ³	1
SPE12	75x75x75	ASPIRATORE MONOFASE 4400 m ³	1
RM600		VARIATORE DI VELOCITÀ A MURO	
C30	30x100	CANALIZZAZIONE ZINCATO A SEZIONE CIRCOLARE CM 100	
R30	30	RACCORDO A 90° PER CANALIZZAZIONI	
C30S	30x50	CONDOTTA TERMINALE ZINCATO A SEZIONE CIRCOLARE	
R3030A		RACCORDO CURVO PER CANALI ASPIRAZIONE	
RQC30		RACCORDO QUADRO-CIRCOLARE PER CANALIZZAZIONI	
KL1016	65x0x0	KIT ILLUMINAZIONE PER CAPPA AUTOSPIRANTE	1
KL2028	125x0x0	KIT ILLUMINAZIONE PER CAPPA AUTOSPIRANTE	1
KL3032	150x0x0	KIT ILLUMINAZIONE PER CAPPA AUTOSPIRANTE	1



ASPIRAZIONE CAPPE

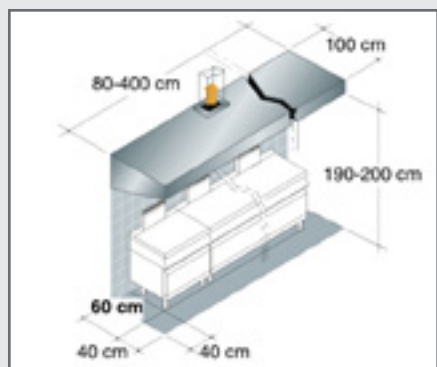
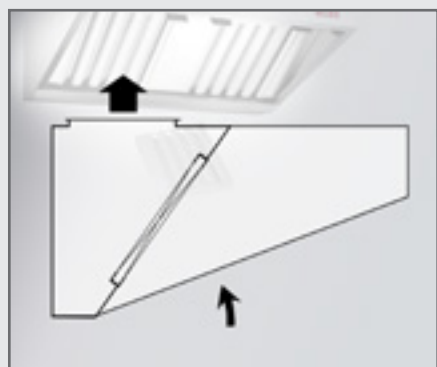
CAPPE A PARETE CON FILTRO A LABIRINTO

Realizzata completamente in acciaio inox 18-10, AISI 304 satinato.
Corredata di filtri a labirinto estraibili in acciaio inox 18-10, facilmente lavabili.



CAPPA A PARETE CON FILTRI A LABIRINTO

100 cm



KM10..

MOD.



KM1008

80x100x40

1400

1

KM1012

120x100x40

1700

KM1016

160x100x40

2200

KM1020

200x100x40

2800

KM1024

240x100x40

3350

KM1028

280x100x40

3900

KM1032

320x100x40

4500

KM1036

360x100x40

5000

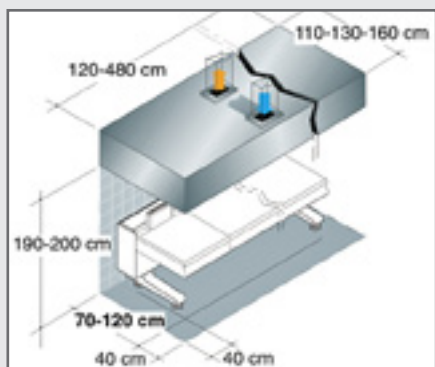
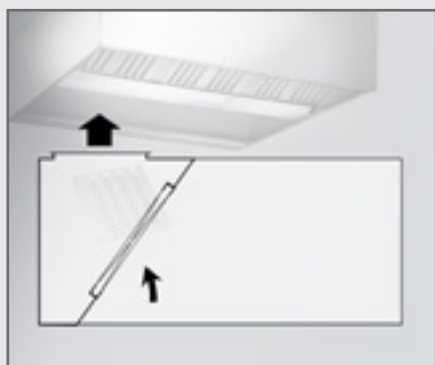
KM1040

400x100x40

5600



CAPPA A PARETE CON FILTRI A LABIRINTO



KP11.. /13.. /16..

MOD.



MOD.	cm	m ³ /h
KP1112	120x110x40	1700
KP1116	160x110x40	2200
KP1120	200x110x40	2800
KP1124	240x110x40	3350
KP1128	280x110x40	3900
KP1132	320x110x40	4500
KP1136	360x110x40	5000
KP1140	400x110x40	5600
KP1312	120x130x40	1700
KP1316	160x130x40	2200
KP1320	200x130x40	2800
KP1324	240x130x40	3350
KP1328	280x130x40	3900
KP1332	320x130x40	4500
KP1336	360x130x40	5000
KP1340	400x130x40	5600
KP1344	440x130x40	6150
KP1348	480x130x40	6700
KP1612	120x160x40	1700
KP1616	160x160x40	2200
KP1620	200x160x40	2800
KP1624	240x160x40	3350
KP1628	280x160x40	3900
KP1632	320x160x40	4500
KP1636	360x160x40	5000
KP1640	400x160x40	5600
KP1644	440x160x40	6150
KP1648	480x160x40	6700

110 cm

130 cm

160 cm

2

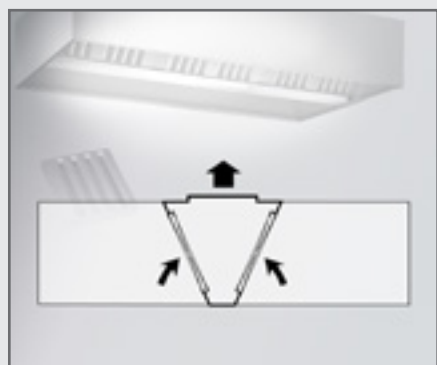
ASPIRAZIONE CAPPE

CAPPE CENTRALI CON
FILTRO A LABIRINTO



CAPPA A CENTRO LOCALE CON FILTRI A LABIRINTO

170 cm



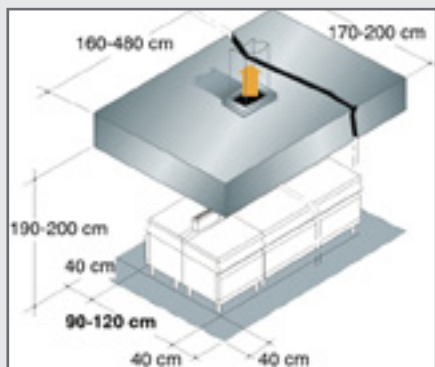
200 cm

220 cm

MOD.

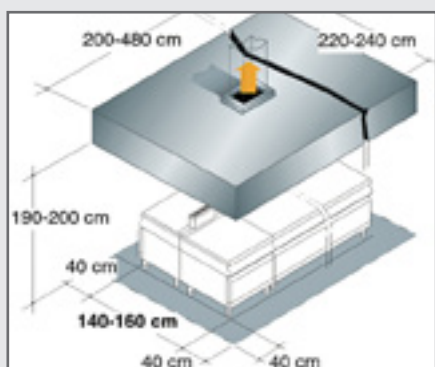


MOD.	cm	m ³ /h
KC1716	160x170x40	2800
KC1720	200x170x40	3500
KC1724	240x170x40	4200
KC1728	280x170x40	4900
KC1732	320x170x40	4900
KC1736	360x170x40	6300
KC1740	400x170x40	7000
KC1744	440x170x40	7700
KC1748	480x170x40	8400
KC2020	200x200x40	4200
KC2024	240x200x40	5000
KC2028	280x200x40	5900
KC2032	320x200x40	6700
KC2036	360x200x40	7500
KC2040	400x200x40	8400
KC2044	440x200x40	9200
KC2048	480x200x40	10000
KC2220	200x220x40	4200
KC2224	240x220x40	5000
KC2228	280x220x40	5900
KC2232	320x220x40	6700
KC2236	360x220x40	7500
KC2240	400x220x40	8400
KC2244	440x220x40	9200
KC2248	480x220x40	10000



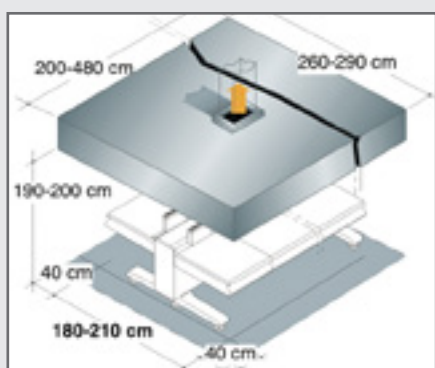
KC17.. /20..

240 cm



KC22.. /24..

260 cm



KC26.. /29..


290 cm

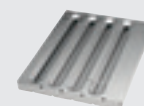
MOD.



KC2420	200x240x40	4200
KC2424	240x240x40	5000
KC2428	280x240x40	5900
KC2432	320x240x40	6700
KC2436	360x240x40	7500
KC2440	400x240x40	8400
KC2444	440x240x40	9200
KC2448	480x240x40	10000
KC2620	200x260x40	4200
KC2624	240x260x40	5000
KC2628	280x260x40	5900
KC2632	320x260x40	6700
KC2636	360x260x40	7500
KC2640	400x260x40	8400
KC2644	440x260x40	9200
KC2648	480x260x40	10000
KC2920	200x290x40	4200
KC2924	240x290x40	5000
KC2928	280x290x40	5900
KC2932	320x290x40	6700
KC2936	360x290x40	7500
KC2940	400x290x40	8400
KC2944	440x290x40	9200
KC2948	480x290x40	10000

ACCESSORI

MOD.		Descrizione
FLC	40x50x4	FILTRO A LABIRINTO IN ACCIAIO INOX



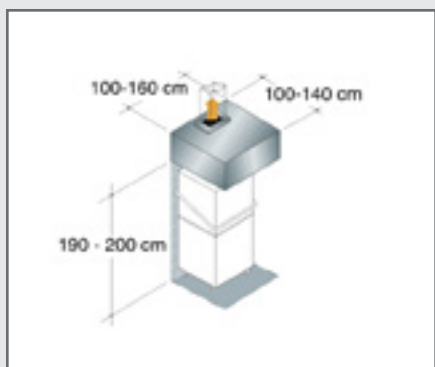
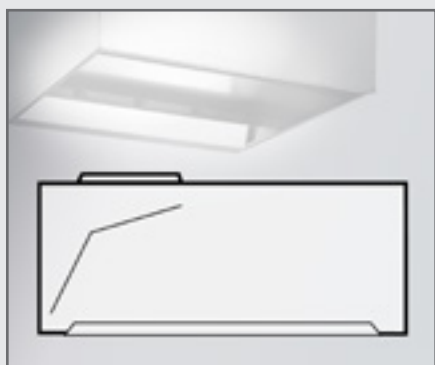
ASPIRAZIONE CAPPE

CAPPE A PARETE PER L'ASPIRAZIONE VAPORI

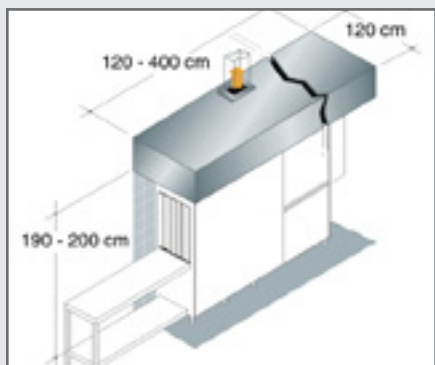
Realizzata completamente in acciaio inox 18-10, AISI 304 satinato. Aspirazione a lama d'aria con separazione delle gocce e condensazione dei vapori umidi. Raccolta liquidi in canali perimetrali dotati di raccordo/scarico.



CAPPA ASPIRAZIONE VAPORI A PARETE



KVP10.. /14..



KVP12..

MOD.



100 cm

KVP1010

100x100x40

800

120 cm

KVP1212

120x120x40

1000

KVP1216

160x120x40

1300

KVP1220

200x120x40

1600

120 cm

KVP1225

250x120x40

1950

KVP1230

300x120x40

2300

KVP1235

350x120x40

2600

KVP1240

400x120x40

2900

140 cm

KVP1412

120x140x40

1000

KVP1416

120x140x40

1300

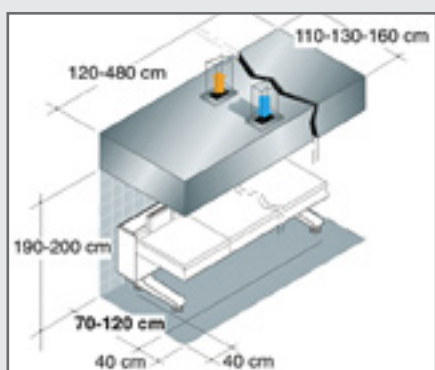
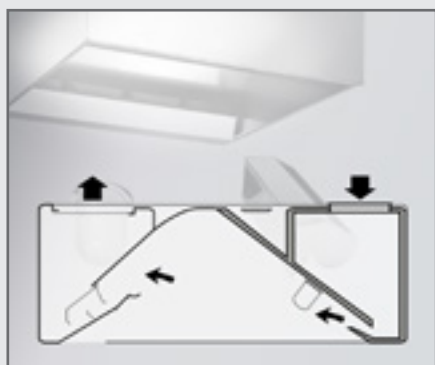
ASPIRAZIONE CAPPE

CAPPE A PARETE A COMPENSAZIONE, FILTRI A CASSETTO

Realizzata completamente in acciaio inox 18-10, AISI 304 satinato.
Corredata di filtri a cassetto in acciaio inox 18-10, facilmente estraibili e lavabili. Porta-lampada IP65.



CAPPA A COMPENSAZIONE A PARETE



KKP11.. /13.. /16..

MOD.



MOD.	cm	m ³ /h
KKP1112	120x110x50	1450
KKP1116	160x110x50	1920
KKP1120	200x110x50	2400
KKP1124	240x110x50	2880
KKP1128	280x110x50	3360
KKP1132	320x110x50	3840
KKP1136	360x110x50	4320
KKP1140	400x110x50	4800
KKP1144	440x110x50	5300
KKP1148	480x110x50	5800
KKP1312	120x130x50	1450
KKP1316	160x130x50	1920
KKP1320	200x130x50	2400
KKP1324	240x130x50	2880
KKP1328	280x130x50	3360
KKP1332	320x130x50	3840
KKP1336	360x130x50	4320
KKP1340	400x130x50	4800
KKP1344	440x130x50	5300
KKP1348	480x130x50	5800
KKP1616	160x160x50	1920
KKP1620	200x160x50	2400
KKP1624	240x160x50	2880
KKP1628	280x160x50	3360
KKP1632	320x160x50	3840
KKP1636	360x160x50	4320
KKP1640	400x160x50	4800
KKP1644	440x160x50	5300
KKP1648	480x160x50	5800

110 cm

130 cm

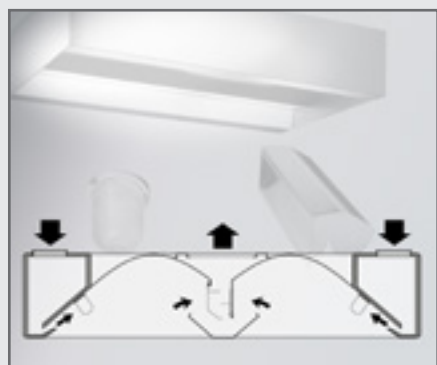
160 cm

ASPIRAZIONE CAPPE

CAPPE CENTRALI A
COMPENSAZIONE, FILTRI A
CASSETTO



CAPPA A COMPENSAZIONE CENTRALE



180 cm

200 cm

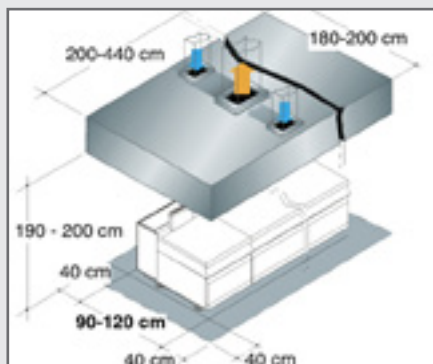
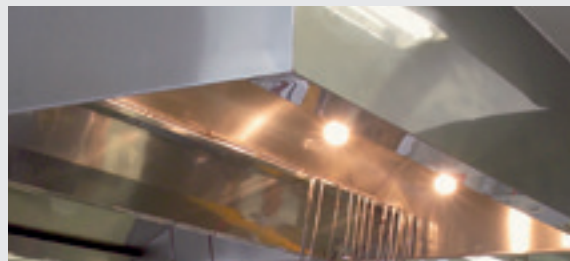
220 cm

240 cm

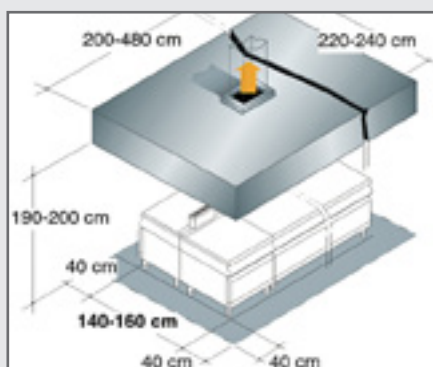
MOD.



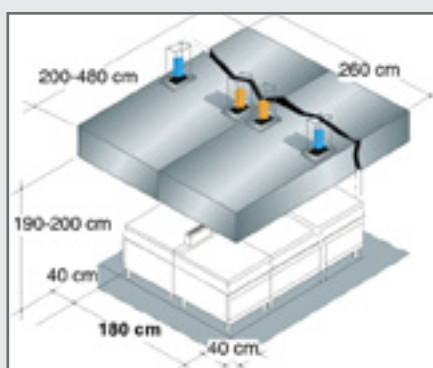
MOD.	cm	m ³ /h
KKC1820	200x180x50	3500
KKC1824	240x180x50	4200
KKC1828	280x180x50	4900
KKC1832	320x180x50	5600
KKC1836	360x180x50	6300
KKC1840	400x180x50	7000
KKC1844	440x180x50	7700
KKC1848	480x180x50	8400
KKC2020	200x200x50	3500
KKC2024	240x200x50	4200
KKC2028	280x200x50	4900
KKC2032	320x200x50	5600
KKC2036	360x200x50	6300
KKC2040	400x200x50	7000
KKC2044	440x200x50	7700
KKC2048	480x200x50	8400
KKC2220	200x220x50	4800
KKC2224	240x220x50	5760
KKC2228	280x220x50	6720
KKC2232	320x220x50	7680
KKC2236	360x220x50	8640
KKC2240	400x220x50	9600
KKC2244	440x220x50	10600
KKC2248	480x220x50	11600
KKC2420	200x240x50	4800
KKC2424	240x240x50	5760
KKC2428	280x240x50	6720
KKC2432	320x240x50	7680
KKC2436	360x240x50	8640



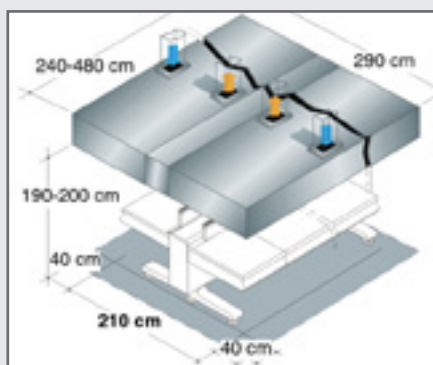
KKC18.. /20..



KKC22.. /24..



KKC26..



KKC29..

MOD.



240 cm

KKC2440	400x240x50	9600
---------	------------	------

KKC2444	440x240x50	10600
---------	------------	-------

KKC2448	480x240x50	11600
---------	------------	-------

KKC2624	240x260x50	5760
---------	------------	------

KKC2628	280x260x50	6720
---------	------------	------

KKC2632	320x260x50	7680
---------	------------	------

260 cm

KKC2636	360x260x50	8640
---------	------------	------

KKC2640	400x260x50	9600
---------	------------	------

KKC2644	440x260x50	10600
---------	------------	-------

KKC2648	480x260x50	11600
---------	------------	-------

KKC2924	240x290x50	5760
---------	------------	------

KKC2928	280x290x50	6720
---------	------------	------

290 cm

KKC2932	320x290x50	7680
---------	------------	------

KKC2936	360x290x50	8640
---------	------------	------

KKC2940	400x290x50	9600
---------	------------	------

KKC2944	440x290x50	10600
---------	------------	-------

KKC2948	480x290x50	11600
---------	------------	-------

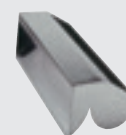
ACCESSORI

MOD.



Descrizione

FCC	40x17x20	FILTRO A CASSETTO IN ACCIAIO INOX
-----	----------	-----------------------------------



ASPIRAZIONE CAPPE

ASPIRATORI A CASSONE

Realizzato con motore elettrico trifase a due velocità e coclea in lamiera zincata, inseriti in plenum di acciaio preverniciato, tamponato da pannelli sciolati, di cui uno smontabile per la manutenzione. Raccordi antivibranti tra coclea e telaio. Ridotti livelli di rumorosità assicurati.

P1/P2/P3 = Settore di perdita di carico.



ASPIRATORE CENTRIFUGO A CASSONE

ASPIRATORI A CASSONE MOD. VR (criteri di scelta)

Dati da comunicare obbligatoriamente per l'ordinazione degli aspiratori a cassone:

- 1) Modello del ventilatore.
- 2) Posizione bocche di aspirazione ed espulsione AF, AB, BF, BA, FF, FA oppure FB (vedi tabella sotto). Ricordiamo che la bocca di aspirazione deve essere forata in utenza.
- 3) Pannello smontabile per la manutenzione 1 o 2 (vedi tabella sotto).
- 4) Portata in m³/h, precedentemente calcolata.
- 5) Perdite di carico in mm.c.a. che si hanno nell'impianto.
- 6) Settore di appartenenza della prevalenza da dare al ventilatore per vincere le perdite di carico che si hanno nell'impianto e relativo settore di appartenenza P1, P2 o P3 (es. 48 mm.c.a. = P2).





Esempio

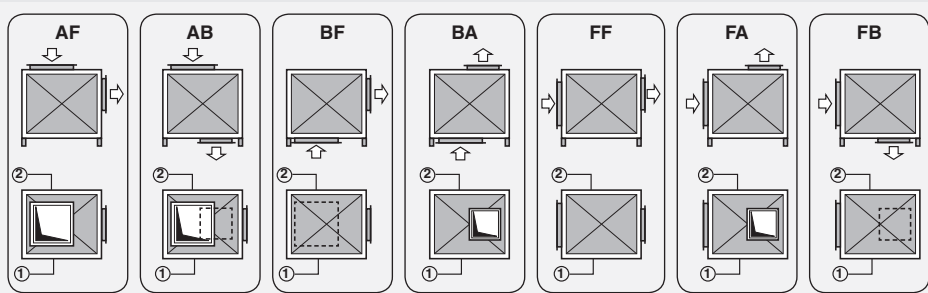
VR18 -	BF -	2 -	150 -	48 -	P2
(1)	(2)	(3)	(4)	(5)	(6)

MODELLO ↔ QUADRO COMANDI


VR3P1	QA5A	VR13P1	QA5D
VR3P2	QA5B	VR13P2	QA15A
VR3P3	QA5C	VR13P3	QA15A
VR6P1	QA5C	VR18P1	QA15A
VR6P2	QA5D	VR18P2	QA15A
VR6P3	QA5D	VR18P3	QA15B
VR9P1	QA5D	VR23P1	QA15A
VR9P2	QA5E	VR23P2	QA15B
VR9P3	QA5E	VR23P3	QA15C

* Da ordinare contestualmente all' aspiratore a cassone

MOD.	 cm	 m ³ /h	 kW	
VR3P1	90x70x75	3500	0,75	7
VR3P2	90x70x75	3500	1,1	7
VR3P3	90x70x75	3500	1,85	7
VR6P1	100x79x84	6000	1,85	7
VR6P2	100x79x84	6000	2,6	7
VR6P3	100x79x84	6000	2,6	7
VR9P1	100x79x84	9000	2,6	7
VR9P2	100x79x84	9000	4	7
VR9P3	100x79x84	9000	4	7
VR13P1	120x100x95	13500	2,6	7
VR13P2	120x100x95	13500	4	7
VR13P3	120x100x95	13500	5,5	7
VR18P1	150x125x130	18000	4	7
VR18P2	150x125x130	18000	5,5	7
VR18P3	150x125x130	18000	7,35	7
VR23P1	160x140x125	23000	5,5	7
VR23P2	160x140x125	23000	7,35	7
VR23P3	160x140x125	23000	11	7



ACCESSORI

MOD.	 cm	Descrizione
QA5A/E	20x15x35	QUADRO COMANDI PER ASPIRATORE
QA15A/C	30x15x40	QUADRO COMANDI PER ASPIRATORE

