

КОСАТЕQ



Korean Catering
Equipment Manufacturing
Company Inc.



ПРАКТИКА®

ИНСТРУКЦИЯ ПО ЭКСПЛУАТАЦИИ МАШИНА ДЛЯ ЧИСТКИ ОВОЩЕЙ



Изготовитель: “Kocateq” (Юж. Корея)

МОДЕЛИ: PP08A, PP15A, PP30A

ХОТЯ ЭТОТ ДОКУМЕНТ ПОДГОТОВЛЕН С БОЛЬШОЙ ТЩАТЕЛЬНОСТЬЮ, СОТРУДНИКИ И ПРОДАВЦЫ ООО «ПРАКТИКА» НЕ МОГУТ ПРИНЯТЬ НА СЕБЯ КАКУЮ-ЛИБО ОТВЕТСТВЕННОСТЬ, СВЯЗАННУЮ С ЕГО НЕПРАВИЛЬНЫМ ПОНИМАНИЕМ ИЛИ ИСПОЛЬЗОВАНИЕМ (В СЛУЧАЕ ВОЗНИКНОВЕНИЯ СОМНЕНИЙ В ТЕХ ИЛИ ИНЫХ ПОЛОЖЕНИЯХ НАСТОЯЩЕЙ ИНСТРУКЦИИ НЕОБХОДИМО ПРЕКРАТИТЬ ИСПОЛЬЗОВАНИЕ И ОБРАТИТЬСЯ ЗА РАЗЪЯСНЕНИЯМИ К ПРОДАВЦУ), ДАННАЯ ИНСТРУКЦИЯ ЯВЛЯЕТСЯ ПЕРЕВОДОМ ОРИГИНАЛА ИНСТРУКЦИИ ПО ЭКСПЛУАТАЦИИ И МОЖЕТ ИСПОЛЬЗОВАТЬСЯ ТОЛЬКО СОВМЕСТНО С ОРИГИНАЛОМ, Т.К. В ПЕРЕВОДЕ МОГУТ СОДЕРЖАТЬСЯ ССЫЛКИ НА СХЕМЫ И ДИАГРАММЫ, СОДЕРЖАЩИЕСЯ В ОРИГИНАЛЕ.

УВАЖАЕМЫЕ КЛИЕНТЫ!

Вы приобрели высококачественную машину для чистки овощей **PP8, PP15, PP30** фирмы **Kocateq (Юж. Корея)**, сертифицированную на соответствие требований директив ISO 9001, нормативов безопасности Европейского сообщества (знак соответствия CE).

Благодарим Вас за выбор и надеемся, что приобретенное Вами оборудование удовлетворит Вашим запросам и ожиданиям.

Просим Вас внимательно ознакомиться с инструкцией по эксплуатации перед включением и использованием машины для чистки овощей.

Важные положения и предупреждения

Эта инструкция является составляющей частью машины для чистки овощей и должна храниться в надлежащих условиях. Обязательно ознакомьте Вашего менеджера и персонал, отвечающий за оборудование, с содержанием этой инструкции. При смене персонала не забывайте знакомить Ваших новых работников с требованиями, содержащимися в этой инструкции (не забывайте выполнить эту просьбу также при передаче этого аппарата в другую организацию или при повторной установке его в другом подразделении Вашей организации).

На момент включения машины для чистки овощей Вам следует выделить лицо, ответственное за машину для чистки овощей, наш персонал проведет подробный инструктаж по правилам техники безопасности, корректной эксплуатации машины для чистки овощей. Пожалуйста, строго следуйте предписаниям нашего персонала, особенно при установке машины для чистки овощей – это позволит Вам использовать в дальнейшем машину для чистки овощей с наиболее высокой производительностью, позволит избежать выходов машины для чистки овощей из строя.

Перед установкой и использованием машины для чистки овощей, внимательно изучите все положения этой инструкции. Игнорирование или невыполнение установок и указаний, содержащихся в этой инструкции, приводит к преждевременным поломкам машины для чистки овощей, ее неудовлетворительной работе, аннулированию гарантийных обязательств.

Перед проведением процедур, связанных с переустановкой, обслуживанием, очисткой машины для чистки овощей, обязательно отключите машину для чистки овощей от основной электрической сети.

В случае, если необходима переделка Вашей электрической сети, или Вы не уверены в параметрах электрической сети, Вам следует обратиться к

квалифицированному электрику из сервисной службы для проведения соответствующих работ или консультаций.

ВНИМАНИЕ!

Ваша машина для чистки овощей может быть подключена только высококвалифицированным персоналом в строгом соответствии с действующими требованиями гигиены и электробезопасности. Рекомендуется регулярное обслуживание квалифицированным персоналом, что позволит Вам значительно продлить срок службы Вашей машины для чистки овощей и предотвратит преждевременный выход из строя. Установка должна быть произведена только квалифицированным персоналом нашей организации, в случаях установки сторонними организациями или Вашим персоналом гарантийные обязательства аннулируются. Факт установки подтверждается актом приемки-сдачи работ, который мы рекомендуем хранить вместе с этой инструкцией. Некорректная установка может привести к повреждениям машины для чистки овощей, животных, людей. Ответственность за любые последствия установки машины для чистки овощей сторонними организациями несет Ваша организация.

Эксплуатация машины для чистки овощей может осуществляться Вашим персоналом, имеющим соответствующую квалификацию и официально оформленный допуск для работы на электроустановках с напряжением до 1000 В. Данная инструкция не содержит всех требований следующих нормативных документов, обязательных для выполнения персоналом организаций всех форм собственности на территории РФ: ПУЭ (Главгосэнергонадзор 6-е издание), ПЭЭП (Энергонадзор, 5-е издание), ПТБПЭЭП (Госэнергонадзор, 4-е издание), любые последствия не выполнения Вашим персоналом требований вышеуказанных нормативных документов лежат на Вашей компании. Данная инструкция и оригинал инструкции по эксплуатации являются составными частями машины и должны находиться в месте установки машины для чистки овощей, доступном для персонала, обслуживающего и рабочего персонала.

УСЛОВИЯ ГАРАНТИИ

На Ваш аппарат распространяются гарантийные условия, указанные ниже, действующие 1 год с момента покупки. Момент покупки определяется по дате, указанной на нашей накладной. Накладная должна быть подписана и заверена печатью нашей организации. Рекомендуется хранить копию этой накладной вместе с инструкцией на изделие.

Данная инструкция и копия накладной должна быть предъявлена нашему персоналу перед проведением любых работ, связанных с установкой, ремонтом, обслуживанием аппарата. Утеря накладной, инструкции влечет за собой аннулирование гарантии.

Гарантия означает бесплатную замену любых вышедших из строя частей или компонентов аппарата, что вызвано ошибками завода-изготовителя и действиями нашей сервисной организации в период гарантийного срока. Гарантия покрывает исключительно стоимость запасных частей, стоимость доставки запасных частей в пределах Москвы.

Условия действия гарантийных обязательств содержатся в настоящей инструкции, кроме этого дополнительно напоминаем Вам их главные положения:

- аппарат должен быть введен в эксплуатацию представителями нашей организации;
- обслуживание аппарата должно проводиться представителями нашей организации;
- аппарат должен эксплуатироваться в соответствии с указаниями настоящей инструкции

Невыполнение этих требований ведет к автоматическому аннулированию всех гарантийных обязательств.

Осуществление гарантийного ремонта не продляет гарантийный срок на замененные компоненты.

Гарантийные обязательства не покрывают стоимости:

- любых последствий неквалифицированных действий Вашего персонала в отношении аппарата вне зависимости от того, кем, как и при каких обстоятельствах они были совершены (это относится в равной степени к самостоятельным попыткам подключения/отключения, обслуживания, нарушениям указаний, содержащихся в настоящей инструкции);
- частей и компонентов аппарата, подвергшихся механическому разрушению в процессе транспортировки, перегрузки, эксплуатации аппарата;
- любых последствий воздействий третьих лиц, детей, животных на отдельные элементы конструкции аппарата, аппарат в целом;
- любых работ по ремонту и обслуживанию аппарата, в отношении которого действие гарантии аннулировано;
- частей и деталей аппарата, износившихся или разрушившихся в результате избыточной нагрузки или естественного износа;

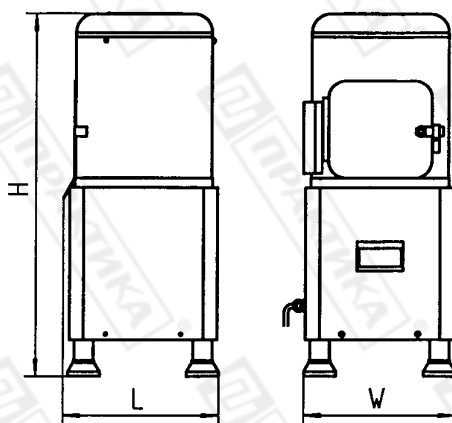
- прямого или косвенного ущерба, связанного с эксплуатацией аппарата или неправильной установки аппарата.

• Аннулирование гарантии производится на основании заключения нашего персонала о невыполнении Вами условий, изложенных выше.

Аппарат, гарантия на который аннулирована, может быть отремонтирован нами только после оплаты Вами счета за предполагаемые услуги.

Технические характеристики

Модель	PP08A	PP15A	PP30A
Напряжение питания, В	AC~220 В	AC~220 В	AC~220 В
Частота переменного тока, Гц	50/60 Гц	50/60 Гц	50/60 Гц
Мощность, кВт	0,37 кВт	0,75 кВт	1,50 кВт
Потребляемая мощность, кВт	0,60 кВт	1,10 кВт	2,20 кВт
Класс защиты	IPX1	IPX1	IPX1
Объем загрузки, кг	8 кг	15 кг	30 кг
Время цикла, мин	1~2 мин	1~2 мин	1~2 мин
Масса машины, кг	42 кг	67 кг	120 кг
Габаритные размеры (WxLxH), мм	370x380x730 мм	460x470x790 мм	850x530x800 мм



ПРИ ПОЛУЧЕНИИ

Проверьте комплектность картофелечистки при получении машины.

УСТАНОВКА.

Должны быть установлены на твердом основании Очищенные корнеплоды и картофель могут выгружаться прямо в мойку или в соответствующую ёмкость. Отходы очистки выливаются через сливное отверстие в канализацию с использованием корзины-сетки, задерживающей шелуху или утилизатора отходов.

. Возможны различные варианты высоты установки машин.

Соединение с электрической сетью.

Вся электрическая работа должна быть выполнена квалифицированным электриком и в соответствии с текущими (актуальными) локальными правилами.

Исследуйте пластину завода, присоединенную к машине, чтобы гарантировать, что показанные характеристики правильны для соединения.

Рекомендуется, чтобы машина была соединена с магистралью электричества через подходящую защиту и выключатель, обеспечивающий по крайней мере 3mm разделение во всех контактах.

ПРЕДУПРЕЖДЕНИЕ: ЭТА МАШИНА ДОЛЖНА БЫТЬ заземлена

Соединение с водопроводом и канализацией.

Все модели в этом диапазоне приспособлены с применением пластикового соединения, которое разработано, чтобы соединить к фитингу соответствующего диаметра, присоединенного либо к водопроводу, либо к баку с водой, находящемуся на достаточной высоте.

МАШИНА ТЕПЕРЬ ГОТОВА ФУНКЦИОНИРОВАТЬ

1 Включают холодную воду с средним напором

2 Включают двигатель

3 Отмеряют требуемое количество картофеля, следя чтобы не было камней.

Обратите внимание на то, чтобы картофель был откалиброван по размеру.

4 Засекают требуемое время. Признаком очистки служит появление пены и очищенного картофеля.

5 Выключают воду. Открывают дверцу, пока машина вращается, и высыплют картофель в подставленную емкость.

Не вводите руки в машину, или какой либо инструмент.

6 Выключают двигатель

7. Храните очищенный картофель под водой.

В начальный период эксплуатации для чистки требуется около 1 –2 минут. По мере износа абразива время чистки увеличивается.

В случае трудности, вызовите вашего поставщика или инженера - эксплуатационника.

ОБСЛУЖИВАНИЕ

Ежедневно:

Чистят полностью после использования. особенно внутри бункера. Для очистки можно снять нижний абразивный диск.

Вытрите внешний корпус машины, включая обратные области, обычно не видимые. Соответствующие средства могут безопасно использоваться, но надо избегать особенно агрессивных средств.

Еженедельно

Со снятым диском нужно смазывать верх шпинделя для облегчения его снятия.

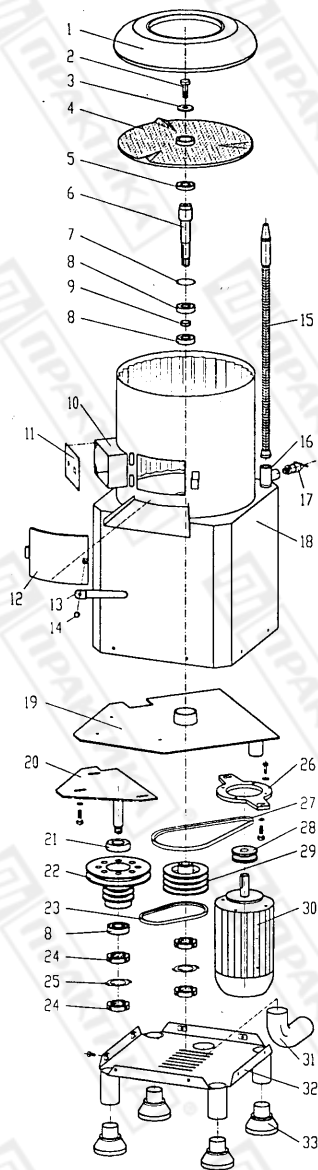
Ежегодно: все Модели

Проверьте двигатель, износ ротора, натяжение ремня

ПРЕДУПРЕЖДЕНИЕ - ПЕРЕД СЕРВИСНЫМ ОБСЛУЖИВАНИЕМ ОТКЛЮЧИТЕ ЭЛЕКТРИЧЕСТВО И ВОДУ, разрядите КОНДЕНСАТОРЫ В ОДНОФАЗНЫХ МАШИНАХ.

Деталировочная схема

MACHINE ILLUSTRATION



PARTS LIST

ILL	PART NO.	NAME OF PART	QTY
1	PP8-07	Top cover	1
2	GB5783-86	Bolt M10x30	1
3	GB5287-85	Washer 10	1
4	PP8-31-00	Turn plate	1
5	GB13871-92	Sealing FB47x28	1
6	PP8-32	Shaft	1
7	GB893-76	Thrust washer 47	1
8	6204	Ball bearing	3
9	PP8-09A	Ring	1
10	PP8-25	Fixing case	1
11	PP8-26	Control panel	1
12	PP8-18	Unload gate	1
13	PP8-13	Gate handle	1
14		Nut	1
15	Dg15	Hollow throat set	1
16	Dg15	T tape connector	1
17	Dg15	Water valve	1
18	PP8-01	Machine frame	1
19	PP8-23A	Transmission seat	2
20	PP8-24A	Transmission shaft	1
21	6205	Ball bearing	1
22	PP8-25	Belt pulley	1
23	GB1171-74	Belt A710	1
24	GB810-76	Lock nut M16x1.5	4
25	GB858-76	Lock washer 16	2
26	PP8-34	Motor flange	1
27	GB1171-74	Belt O450	3
28	PP8-05A	Belt pulley	1
29	PP8-10A	Belt pulley	1
30	370 W	Motor	1
31	Dg40	Drain elbow	1
32	PP8-02	Bottom seat	1
33	PP8-03	Rubber foot	4