

Заказ запасных частей

ТТ 180



ТТ 260



КОСАТЕQ

РУКОВОДСТВО ПО ЭКСПЛУАТАЦИИ

Тостер конвейерный КОСАТЕQ ТТ180, ТТ260



ПРОИЗВОДИТЕЛЬ: КОСАТЕQ (Южная Корея)

ХОТЯ ЭТОТ ДОКУМЕНТ ПОДГОТОВЛЕН С ОСОБОЙ ТЩАТЕЛЬНОСТЬЮ, СОТРУДНИКИ И ПРОДАВЦЫ НАШЕЙ КОМПАНИИ НЕ МОГУТ ПРИНЯТЬ НА СЕБЯ КАКУЮ-ЛИБО ОТВЕТСТВЕННОСТЬ, СВЯЗАННУЮ С ЕГО НЕПРАВИЛЬНЫМ ПОНИМАНИЕМ ИЛИ ИСПОЛЬЗОВАНИЕМ (В СЛУЧАЕ ВОЗНИКНОВЕНИЯ СОМНЕНИЙ В ТЕХ ИЛИ ИНЫХ ПОЛОЖЕНИЯХ НАСТОЯЩЕЙ ИНСТРУКЦИИ НЕОБХОДИМО ПРЕКРАТИТЬ ИСПОЛЬЗОВАНИЕ И ОБРАТИТЬСЯ ЗА РАЗЪЯСНЕНИЯМИ К ПРОДАВЦУ).

EAC

Содержание.

1. Важные положения и предупреждения	2
2. Описание оборудования	3
3. Техника безопасности	4
4. Рекомендации по защите окружающей среды при выбрасывании оборудования	5
5. Технические характеристики	5
6. Установка	6
7. Сборка	7
8. Эксплуатация тостера	8
9. Очистка оборудования	9
10. Условия гарантии	9
11. Детализовочная схема	11

Вы приобрели профессиональный высококачественный конвейерный тостер фирмы “Kocateq” (Южная Корея), сертифицированный на соответствие требованиям директив и нормативов безопасности Европейского сообщества (знак соответствия CE).

Благодарим за Ваш выбор и надеемся, что приобретенное Вами оборудование удовлетворит Ваши запросы и ожидания.

Приглашаем Вас внимательно ознакомиться с инструкцией по эксплуатации перед включением и использованием тостера, именуемого в дальнейшем машина или оборудование.

1. Важные положения и предупреждения.

Эта инструкция является составляющей частью Вашего тостера и должна храниться в нормальных условиях. **Обязательно ознакомьте менеджера и персонал, отвечающий за оборудование, с содержанием этой инструкции, при смене персонала не забывайте ознакомливать новых работников с требованиями, содержащимися в этой инструкции (не забывайте выполнять эту просьбу также при передаче этой машины в другую организацию или при повторной установке машины в другом подразделении Вашей организации). На момент включения машины Вам следует выделить лицо, ответственное за машину. Наш персонал проведет подробный инструктаж по правилам техники безопасности, корректной эксплуатации машины. Пожалуйста, строго следуйте предписаниям нашего персонала особенно при установке машины - это позволит Вам использовать в дальнейшем машину с наиболее высокой производительностью, позволит избежать выходов машины из строя.**

Перед установкой и использованием машины, внимательно изучите все положения этой инструкции. **Игнорирование или невыполнение установок и указаний, содержащихся в этой инструкции, приводит к преждевременным поломкам машины, ее неудовлетворительной работе, аннулированию гарантийных обязательств.**

- Перед проведением процедур, связанных с переустановкой, обслуживанием, очисткой машины, обязательно отключите машину от основной электрической сети.
- В случае если необходима переделка Вашей электрической сети, или Вы не уверены в параметрах электрической сети, Вам следует обратиться к квалифицированному электрику из сервисной службы для проведения соответствующих работ или консультаций.
- Устройство машины, материалы, применяемые при ее изготовлении, позволяют использовать ее на протяжении многих лет без каких-либо затруднений.

- Машина является источником повышенной опасности, неквалифицированное использование машины может привести к тяжелым последствиям: ожогам, электрическим травмам.
- Машина предназначена для использования предварительно проинструктированными пользователями, не допускайте неквалифицированный персонал, детей к машине, не позволяйте им играть с ней, разбирать ее.
- Машина предназначена для эксплуатации исключительно в закрытом помещении.

ВНИМАНИЕ!

Эксплуатация тостера может осуществляться вашим персоналом, имеющим соответствующую квалификацию и официально оформленный допуск для работы на электроустановках с напряжением до 1000 В. Данная инструкция не содержит всех требований следующих нормативных документов, обязательных для выполнения персоналом организаций всех форм собственности на территории РФ: ПУЭ (Главгосэнергонадзор 6-е издание), ПЭЭП (Энергонадзор, 5-е издание), ПТБПЭЭП (Госэнергонадзор, 4-е издание), любые последствия не выполнения вашим персоналом требований вышеуказанных нормативных документов лежат на вашей компании. Данная инструкция и оригинал инструкции по эксплуатации являются составными частями машины и должны находиться в месте установки тостера, доступном для обслуживающего и рабочего персонала.

2. Описание оборудования.

Буфет с самообслуживанием гостей в гостинице или ресторане не обойдется без тостера. Использование конвейерного тостера гарантирует одинаковый результат и высокую производительность вне зависимости от кулинарных способностей гостей и персонала. Кварцевый нагрев исключает долгую стадию нагрева. Тостер готов к работе через 1-2 минуты после включения. Высокая производительность предлагаемых моделей позволяет рекомендовать эти модели для любых предприятий общественного питания (в т.ч. fast-food) для обжарки не только классических тостов, но и для обжарки булок, открытых бутербродов. Особенностью предлагаемых моделей является возможность использования в 2-х вариантах загрузки:

- загрузка и выгрузка осуществляется с одной стороны;
- загрузка и выгрузка осуществляется с 2-х сторон. Последний вариант используется на предприятиях fast-food.

Технические особенности:

- Три модели с шириной конвейера 180, 260, 360 мм (от одного до трех тостов в ряд);
- 9 позиционное регулирование скорости конвейера; –
- выбор скорости нажатием кнопки выбранной скорости; –
- выбор режима нагрева:
 - только верхний нагрев;
 - только нижний нагрев;
 - одновременный нагрев снизу и сверху.
- съемный поддон для крошек;
- конвейер из нержавеющей стали AISI304;
- корпус из нержавеющей стали AISI430;
- двигатель привода с редуктором Shinano Kenshi Corp. (Япония);
- защита электронных компонентов от перегрева с помощью вентилятора;

- защита двигателя и редуктора от перегрева с помощью отдельного вентилятора;
- подшипники качения на всех опорных осях конвейера;
- высокоэффективные кварцевые нагревательные элементы с высоким значением МТВФ (Япония);
- низковольтная схема управления 12В;
- мощная теплоизоляция для исключения потерь тепла;
- регулируемые по высоте ножки;
- подключение вилка в розетку.

3. Техника безопасности.

Электрические соединения: В интересах безопасности законодательство требует, чтобы монтаж и обслуживания электрооборудования выполнялись компетентными лицами в соответствии с действующими нормами и правилами. Наши монтажники дают гарантию хорошего выполнения работы. Демонтаж электрооборудования следует поручать только квалифицированному электрику.

При подключении к источнику электрической энергии с помощью вилки и розетки убедитесь в том, что они соответствуют друг другу и что используемый электрический силовой кабель соответствует установленным нормам и правилам. Убедитесь в том, что параметры вашей электрической сети соответствуют параметрам тостера, указанным на информационной табличке на корпусе аппарата.

После размещения оборудования доступ к розетке источника электрической энергии должен оставаться свободным.

НЕ РАЗРЕШАЕТСЯ тянуть за кабель при отключении вилки от розетки.

Необходимо, чтобы электрооборудование было заземлено в соответствии с правилами техники безопасности.

Сразу после монтажа проведите краткий осмотр оборудования в соответствии с приведенными ниже указаниями. Если оборудование не действует, то отсоедините его от источника электрической энергии и обратитесь в ближайший центр послепродажного обслуживания. Не разрешается пытаться самостоятельно ремонтировать оборудование.

Данное оборудование предназначено для профессионального применения обученным персоналом. Не разрешайте детям находиться вблизи данного оборудования или играть с ним. Не пытайтесь ремонтировать электрооборудование самостоятельно. Все виды ремонта следует поручать техническим специалистам, имеющим соответствующие полномочия, или уполномоченному центру послепродажного обслуживания. В случае неисправности отсоедините неисправное электрооборудование от источника электрической энергии.

Когда потребуется выбросить данное электрооборудование, сдайте его в центр по сбору рециклируемых отходов.

Изготовитель не несет никакой ответственности за ущерб, причиненный людям или предметам из-за несоблюдения приведенных выше указаний или из-за вмешательства в какую-либо часть оборудования, или из-за применения запасных частей, не являющихся оригинальными.

Внимательно прочтите следующие предупреждения:

При использовании аппарата необходимо запомнить нижеследующие фундаментальные правила:

- помните, что лицевые панели, конвейер тостера имеют высокую температуру и могут вызвать серьезные ожоги;

- не прикасайтесь к аппарату руками, если они и/или ноги влажные/мокрые;
- не используйте аппарат, если Вы без обуви (босиком);
- запрещается устанавливать аппарат в помещениях с избыточной влажностью, на открытом воздухе;
- запрещается использование просторной одежды, одежды с открытыми воротниками, короткими рукавами во время работы;
- при отключении аппарата из сети не тяните за шнур, аккуратно, не прилагая излишних усилий, выньте вилку из розетки;
- не позволяйте пользоваться аппаратом детям, недееспособным лицам, лицам, находящимся в состоянии алкогольного и наркотического опьянения;
- запрещается блокировка или любой вид переделки датчиков защиты тостера;
- данная инструкция подлежит использованию исключительно с оригиналом инструкции по эксплуатации, содержащейся в упаковке тостера;
- запрещается разбирать тостер, чистить его до момента полного остывания и отключения от электрической сети;
- используйте только оригинальные запасные части. Несоблюдение этого требования ведет к аннулированию гарантийных обязательств завода-изготовителя.

В случае если в процессе работы Вы заметили какие-либо функциональные неполадки или неправильную работу тостера, немедленно отключите ее от электрической сети. Пожалуйста, не предпринимайте попыток самостоятельно отремонтировать аппарат, немедленно звоните в нашу сервисную службу.

В случае повреждения электрического кабеля обратитесь в сервисную организацию для его замены.

4. Рекомендации по защите окружающей среды при выбрасывании оборудования.

Упаковочные материалы, применяемые в нашем производстве, не загрязняют окружающую среду, являются экологически дружелюбными и допускают рециклирование. Поэтому при выбрасывании упаковочных материалов ими следует распорядиться соответствующим образом. Обратитесь к Вашему дилеру или к компетентным местным властям, которые смогут указать Вам адреса местных предприятий, занимающихся рециклированием, или центров по сбору отходов упаковки. Не выбрасывайте упаковочные материалы или детали упаковки в окружающую среду. В детских руках упаковочные материалы могут привести к удушью, в особенности, пластмассовые пакеты.

Даже когда Вы выбрасываете старое оборудование, делайте это соответствующим образом! **Важно!** Доставьте оборудование в местный уполномоченный центр по сбору выбрасываемого электрооборудования. Это позволяет восстановить ощутимое количество ценных материалов.

5. Технические характеристики.

Модель	Напряжение питания	Мощность	Ширина конвейера
ТТ180	220В/50Гц	1300	180мм
ТТ260	220В/50Гц	1800	260мм

6. Установка.

Тостер должен быть установлен в сухом хорошо проветриваемом помещении вдали от легковоспламеняющихся предметов. Основание, на котором установлен тостер, не должно состоять из легковоспламеняющихся материалов. Минимальное расстояние между тостером и потолком помещения или полки стенда, на котором он установлен, 31 см.

Окружающая среда.

Допустимые значения температуры окружающей среды:

- хранение от -20°C (-04°F) до $+70^{\circ}\text{C}$ ($+158^{\circ}\text{F}$), – эксплуатация от $+05^{\circ}\text{C}$ ($+41^{\circ}\text{F}$) до 40°C ($+104^{\circ}\text{F}$).

Допустимые значения влажности окружающей среды:

- хранение от 10% до 90%, – эксплуатация от 30% до 90%.

Пожалуйста, соблюдайте следующие правила:

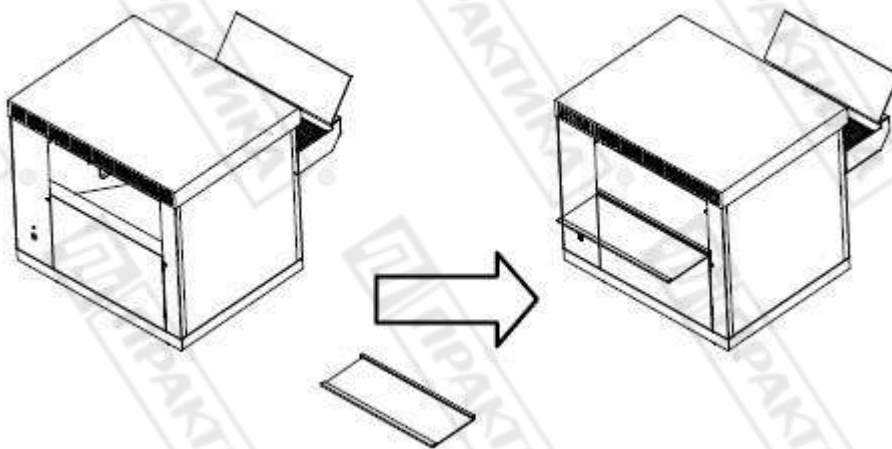
- Проверьте и убедитесь в том, что напряжение электрической сети соответствует напряжению оборудования, указанному на информационной табличке.
- Подключение к электрической сети должно быть выполнено в соответствии с требованиями местных норм по установке. При установке оборудования необходимо строго следовать требованиям действующих на момент установки изделия нормативных документов, регламентирующих подключение и эксплуатацию этого оборудования. Этими документами устанавливается порядок устройства электрической сети в месте установки изделия, подключения к сети. Помимо этого примите к сведению рекомендованный изготовителем порядок установки оборудования.
- Оборудование должно быть размещено так, чтобы розетка электрической сети была легкодоступна, и в случае необходимости можно было бы легко отключить оборудование от электрической сети.
- Если при подключении оборудования к электрической сети использованы автоматические выключатели, они должны быть рассчитаны на силу тока не менее 30mA.
- Этот тостер оборудован воздушной системой охлаждения. Обратите особое внимание на то, чтобы воздушные потоки не были заблокированы какими-либо предметами или объектами, расположенными около оборудования (стена, ткань и т.д.).
- Запрещается помещать тостер на горячую поверхность или рядом с ней.
- Температура входящего потока воздуха не должна быть выше $+40^{\circ}\text{C}$ ($+104^{\circ}\text{F}$).
- Запрещается помещать какие-либо предметы на тостер.
- Не рекомендуется помещать в тостер хлеб с начинками (например, чесночный хлеб, хлеб с сыром, сладкие роллы). Остатки таких продуктов могут повредить электронные компоненты тостера.
- Установка, обслуживание, осмотр оборудования и подготовка его к работе должны быть произведены высококвалифицированными специалистами. Для подключения к электрической сети оборудование укомплектовано электрическим кабелем, соответствующим государственным нормам (положениям, инструкциям).

ВНИМАНИЕ!

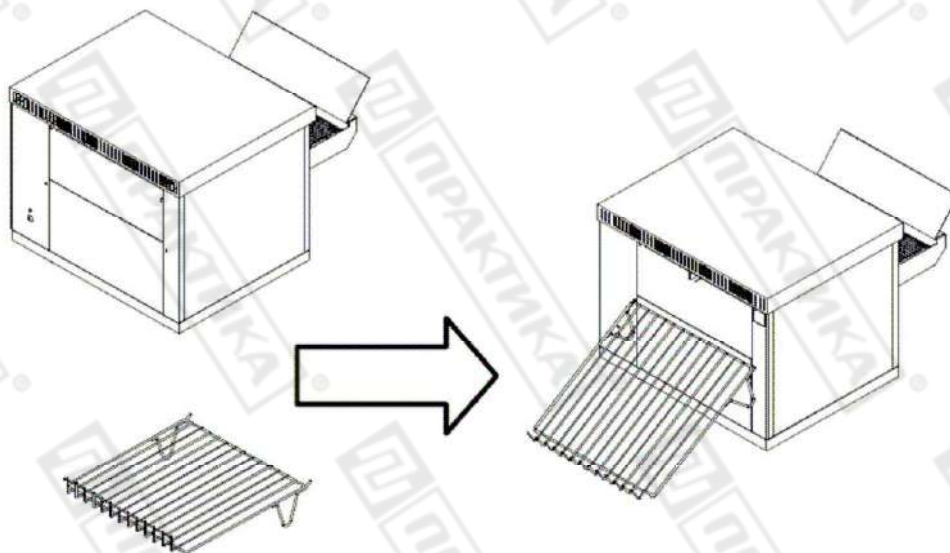
Неправильное подключение оборудования к электрической сети может привести к повреждению тостера. Убедитесь в правильном подключении оборудования к сети питания.

7. Сборка.

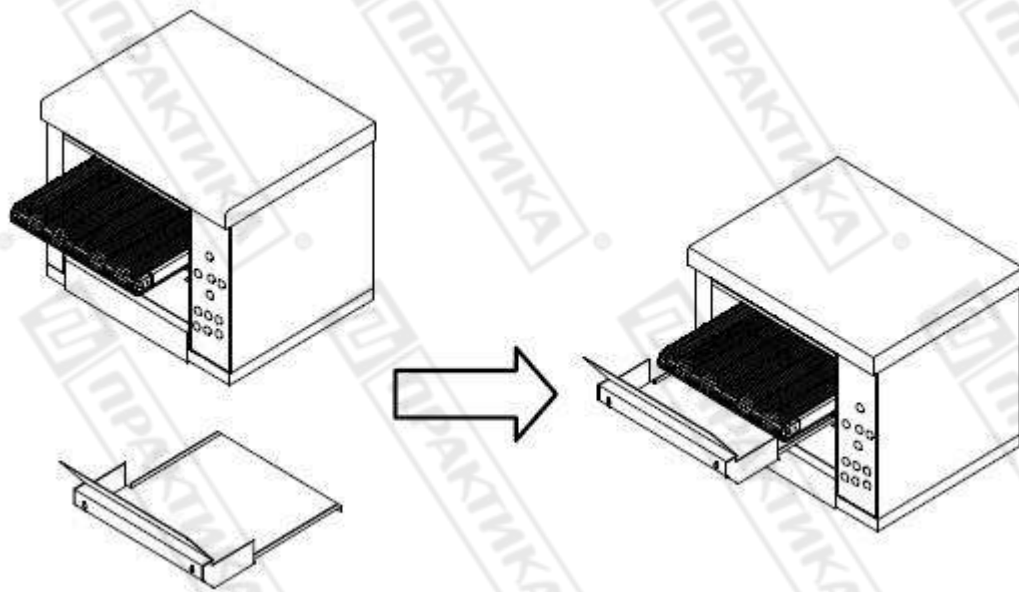
Данный тостер сконструирован таким образом, что загрузка и выгрузка продукта может осуществляться как с одной стороны, так и с разных сторон. Для того чтобы загрузка и выгрузка продукта происходила с одной стороны аппарата вставьте коллектор для готового продукта с фронтальной стороны аппарата в соответствующие пазы. Для того чтобы загрузка и выгрузка продукта происходила с разных сторон установите коллектор с тыльной стороны аппарата так как показано на изображениях ниже.



Установите лоток в соответствующие пазы аппарата.



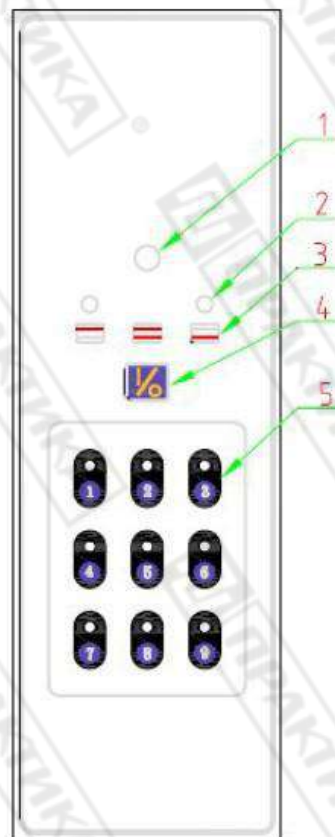
Вставьте коллектор в два отверстия с тыльной стороны аппарата.



Поддон для сбора крошек можно легко снять или установить на место путем простого сдвига вдоль конвейера.

8. Эксплуатация тостера.

1. Подключите тостер к основной электрической сети.
2. Нажмите кнопку I/O (поз.3). Конвейер начнет двигаться на средней скорости: 5 (поз. 5).



3. Нажмите кнопку включения нагревательных элементов (поз.3). С помощью кнопок (поз.3) можно выбрать режим нагрева:
 - только верхний нагрев;

- только нижний нагрев;
 - одновременный нагрев снизу и сверху.
4. Существует возможность выбора между 9 различными скоростями движения конвейера – от самой низкой скорости (№1, поз.5) до самой высокой скорости (№9, поз.5).
 5. Подберите оптимальный режим приготовления, варьируя режим нагрева и скорость движения конвейера.

9. Очистка и обслуживание оборудования.

ВНИМАНИЕ!

Перед проведением любых процедур, связанных с мойкой и очисткой оборудования, отключите машину от основной электрической сети и дождитесь полного остывания машины.

- Запрещается использовать для очистки тостера любые виды органических растворителей, моющих средств, вызывающих коррозию.
- Запрещается использовать для очистки тостера прямые струи воды, душирующие устройства и т.п.
- Запрещается использовать абразивные материалы для очистки поверхностей тостера.
- Очистку тостера необходимо производить ежедневно в конце рабочего дня.
- Загрязнения необходимо удалять влажной тканью, смоченной мыльным раствором. После очистки, увлажненные поверхности тостера необходимо вытереть сухой тканью.
- Не используйте металлически щетки для очистки поверхности тостера.
- Рекомендуется периодически смазывать подшипники двигателя.

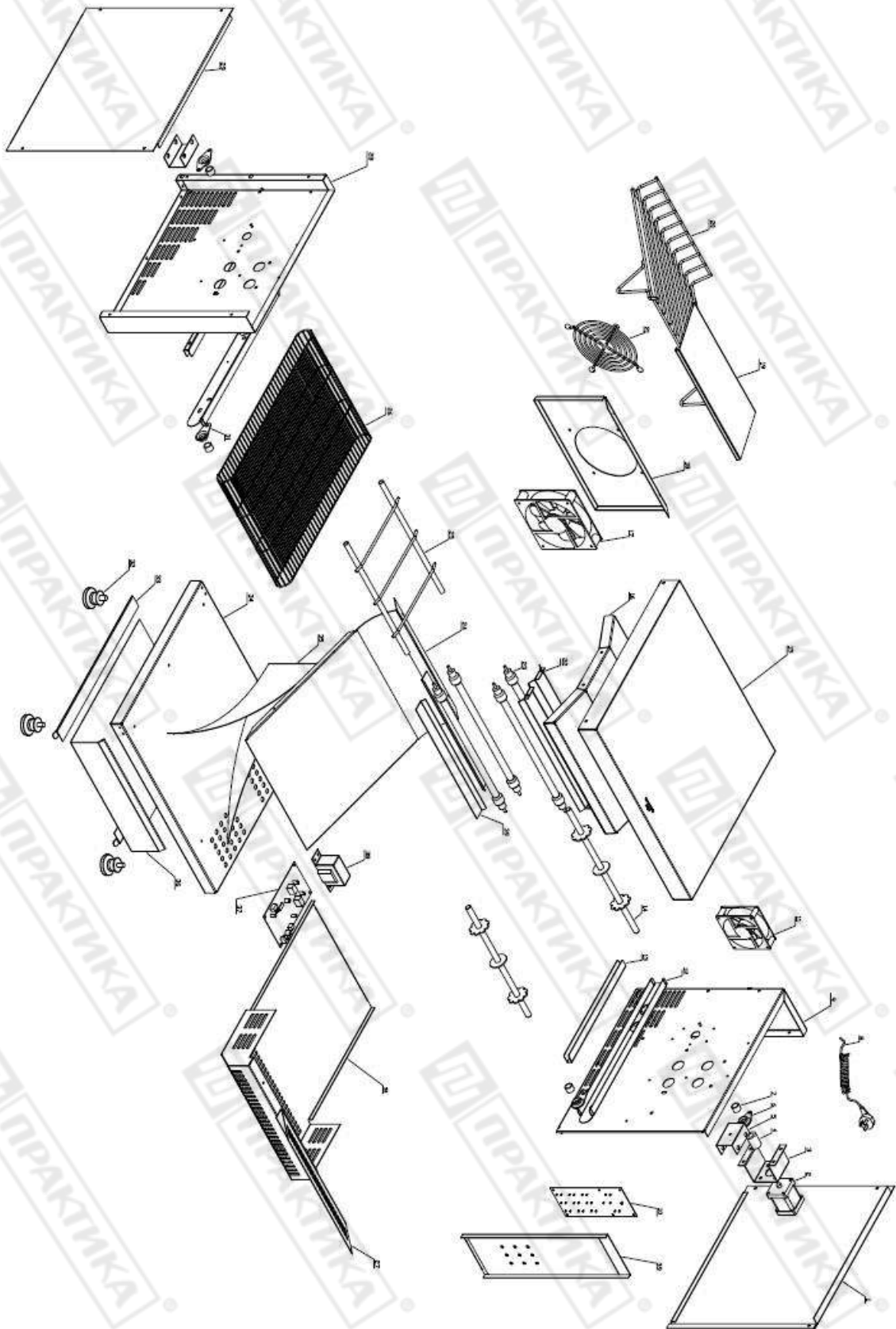
10. Условия гарантии.

На Ваше оборудование распространяются гарантийные условия, указанные ниже, действующие один год с момента покупки. Момент покупки определяется по дате, указанной на нашей накладной. Накладная должна быть подписана и заверена печатью нашей организации. Рекомендуется хранить копию этой накладной вместе с инструкцией на изделие. Данная инструкция и копия накладной должна быть предъявлена нашему персоналу перед проведением любых работ, связанных с установкой, ремонтом, обслуживанием оборудования. Утеря накладной, инструкции влечет за собой аннулирование гарантии.

- Гарантия означает бесплатную замену любых вышедших из строя частей или компонентов оборудования, что вызвано ошибками завода-изготовителя и действиями нашей сервисной организации в период гарантийного срока. Гарантия покрывает исключительно стоимость запасных частей, стоимость доставки запасных частей в пределах Москвы.
- Условия действия гарантийных обязательств, содержатся в настоящей инструкции, кроме этого дополнительно напоминаем Вам их главные положения:
 - оборудование должно быть введено в эксплуатацию представителями нашей организации;
 - обслуживание оборудования должно проводиться представителями нашей организации;
 - оборудование должен эксплуатироваться в соответствии с указаниями настоящей инструкции;
 - Не выполнение этих требований ведет к автоматическому аннулированию всех гарантийных обязательств.
 - Осуществление гарантийного ремонта не продляет гарантийный срок на замененные компоненты.
- Гарантийные обязательства не покрывают стоимости:

- любых последствий неквалифицированных действий Вашего персонала в отношении оборудования вне зависимости от того кем, как и при каких обстоятельствах, они были совершены (это относится в равной степени к самостоятельным попыткам подключения/отключения, обслуживания, нарушениям указаний содержащихся в настоящей инструкции);
 - частей и компонентов оборудования, подвергшихся механическому разрушению в процессе транспортировки, перегрузки, эксплуатации оборудования;
 - любых последствий воздействий третьих лиц, детей, животных на отдельные элементы конструкции оборудования, и оборудование в целом;
 - любых работ по ремонту и обслуживанию оборудования, в отношении которого действие гарантии аннулировано;
 - частей и деталей оборудования, износившихся или разрушившихся в результате избыточной нагрузки или естественного износа;
 - прямого или косвенного ущерба, связанного с эксплуатацией оборудования или неправильной установки оборудования.
- Аннулирование гарантии производится на основании заключения нашего персонала о невыполнении Вами условий изложенных выше.
 - Оборудование, гарантия на которое аннулирована, может быть отремонтировано нами только после оплаты Вами счета за предполагаемые услуги.

11. Детализовочная схема.



No.	Name	Number	Specification	Note
1	Right side cover	1	t=1.0	
2	Moter	1	12V	SHINANO KENSHICORP. JAPAN
3	Moter supportor	1	t=1.5	
4	Moter connector	1		AL
5	Heater fixer	2		
6	Main Axile bush seat	2		
7	Axile bush	4		teflon
8	Plug&power cord	1	16A/250V	
9	Inner right board	1	t=1.0	
10	Control board	1		
11	Small fan	1	12V	80*80mm
12	Conveyor belt supportor	2	t=1.0	
13	Crump tray rail	2	t=1.0	
14	Axile	2		
15	Top cover	1	t=1.0	
16	Heat-insulator board	1	t=1.0	
17	Big fan	1	12V	120*120mm
18	Big fan supportor	1		
19	Back door	1		
20	Back toaster collector	1		net
21	Big fan net	1		net
22	Top heater reflector	1		
23	Heater	4		
24	Toaster output runway	1		
25	Conveyor belt support-frame	1		
26	Conveyor belt	1		
27	Toaster input runway	1		
28	Inner left board	1	t=1.0	
29	Left side cover	1	t=1.0	
30	Crump tray	1	t=1.0	
31	Front axiel bush seat	2	t=1.5	
32	Feet	4		metal
33	Toaster collector rail	2		
34	Bottom board	1		
35	Wind division	1		
36	Toaster collector	1	t=1.0	
37	Electric board	1		
38	Transformer	1	230V-12V	
39	Front control panal	1		with PVC panel

Заказ запасных частей

ТТ 180



ТТ 260

